

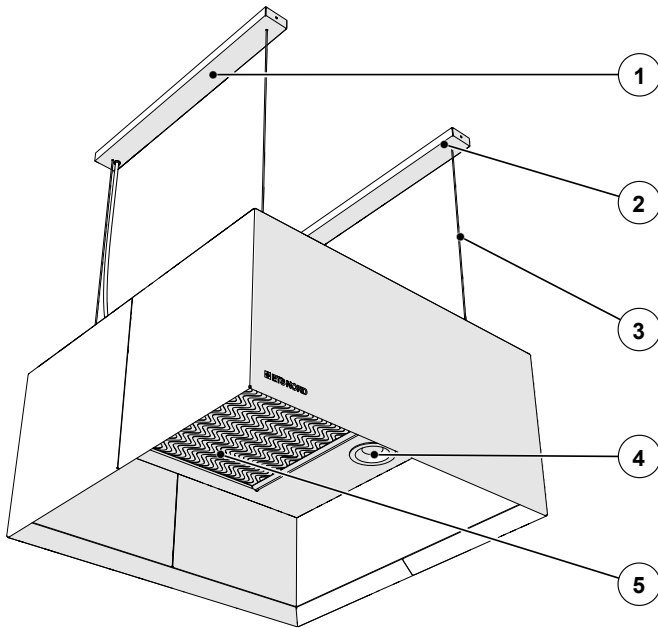
NORDcanopy

HP asennus-, käyttö- ja huolto-ohje

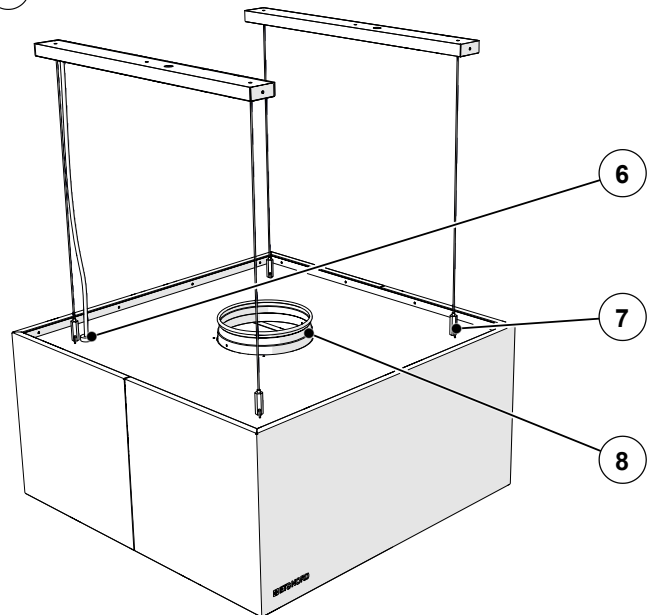
Sisällysluettelo

1. Toimituksen sisällön tarkastus	3
1.1 Mitat	4
2. Turvallisuus	4
3. Huuvan asennus	5
3.1 Kattoasennuskotelon kiinnitys	5
3.2 Ripustusvaijerin kiinnitys	6
3.3 Huuvan ripustus	7
3.4 Huuvan tasapainotus	7
4. Valaistuksen kytkentä	8
5. Lisäosat	9
5.1 Peitelevyjien asennus	9
6. Huolto	12
6.1 Rasvasuodattimen irrotus	12
6.2 SpotLED-kohdevalaisimien irrotus	12
6.3 Puhdistus	12

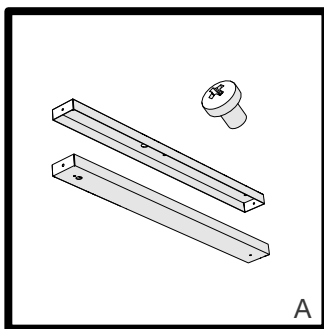
1. Toimituksen sisällön tarkastus



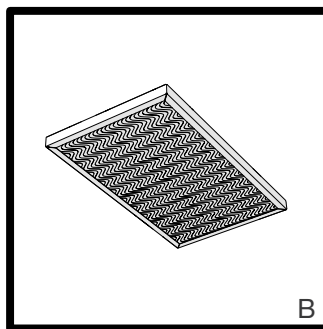
- 1 – Kattoasennuskotelo
- 2 – Sähkökaapelin läpivienti
- 3 – Ripustusvaijeri
- 4 – SpotLED-kohdevalaisin
- 5 – Rasvasuodatin
- 6 – Sähkökaapelin läpivienti
- 7 – Ripustukaapelin säätöosa
- 8 – Poistoilman kanavayhde



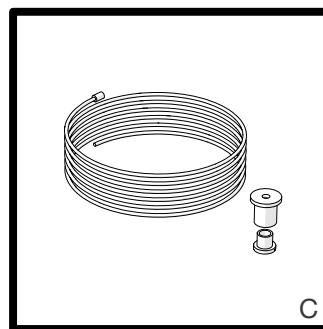
Toimitukseen sisältyy:



A



B



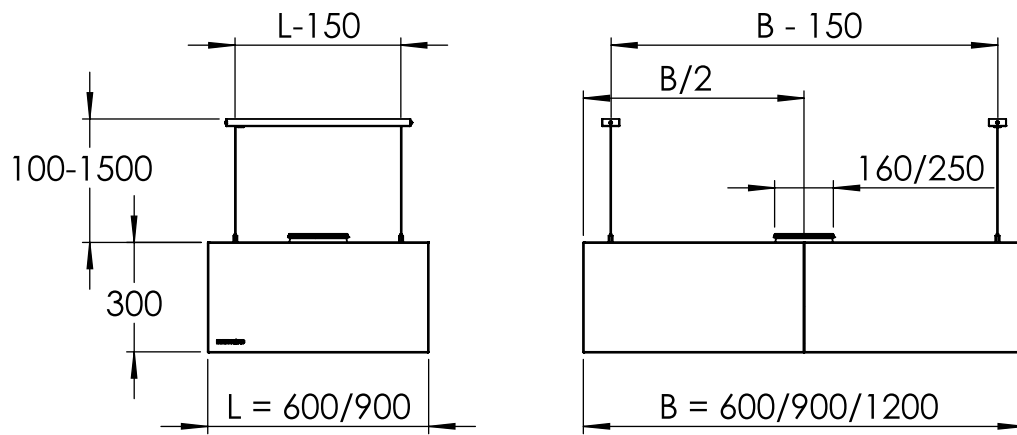
C

A – Kattoasennuskotelo ja kiinnitysruuvit

B – Rasvasuodatin

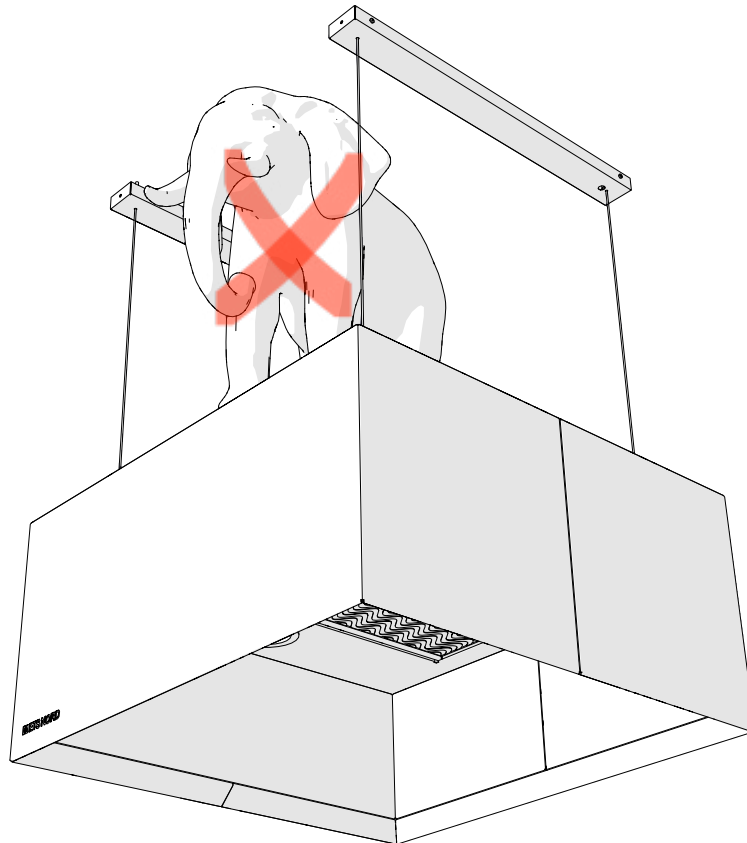
C – Ripustusvaijerit ja säätöosat

1.1 Mitat



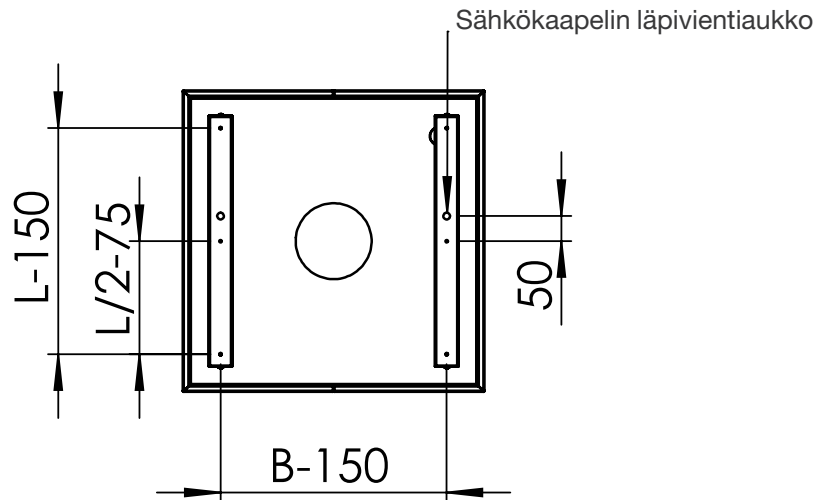
2. Turvallisuus

Huuvan päälle ei saa asettaa ylimääräistä painoa lisääviä esineitä.

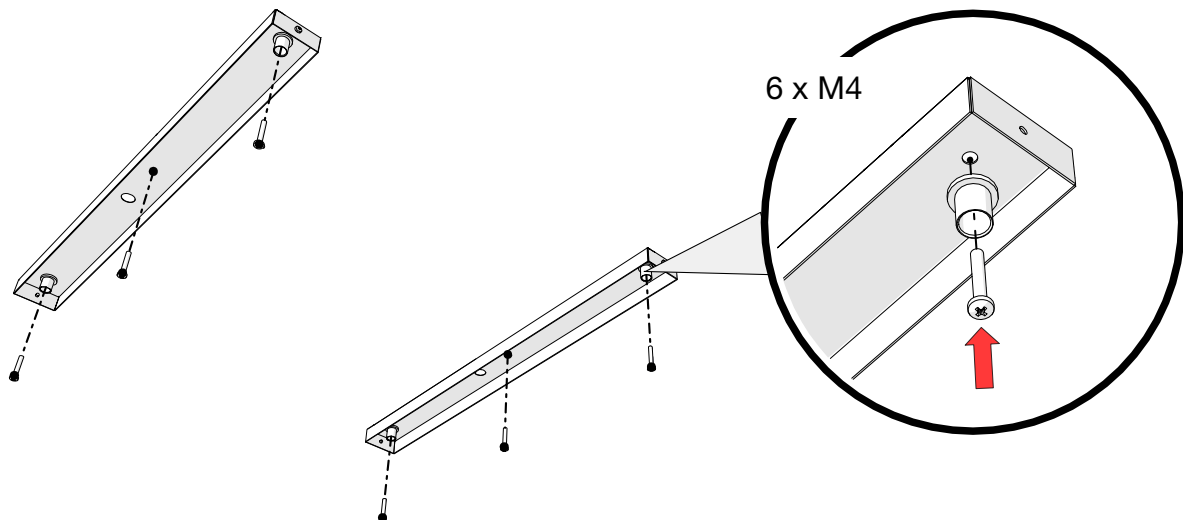


3. Huuvan asennus

Kattoasennuskotelon ja sähkökaapelin läpivientiaukkojen sijainnit on esitetty alapuolella.

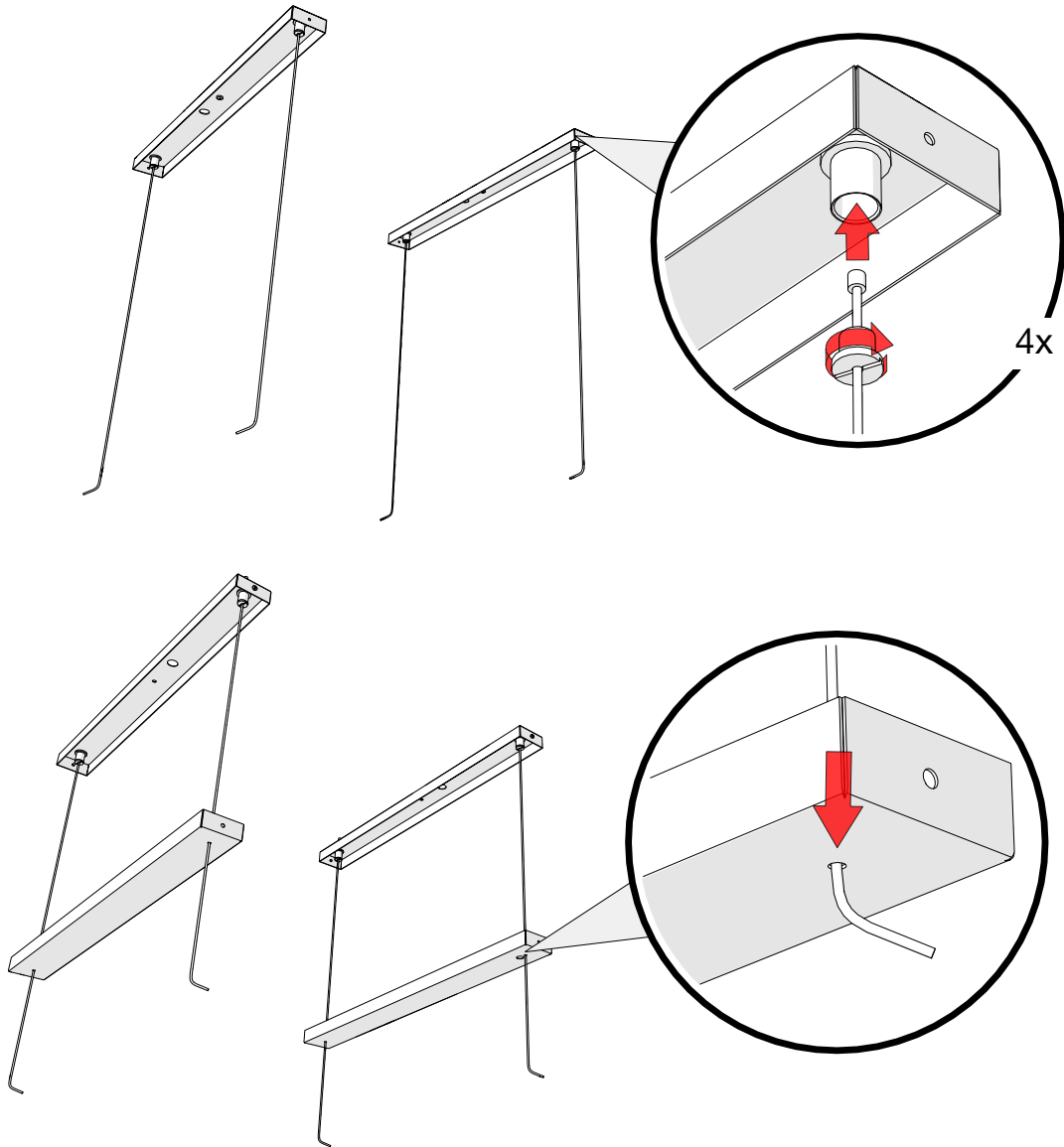


3.1 Kattoasennuskotelon kiinnitys

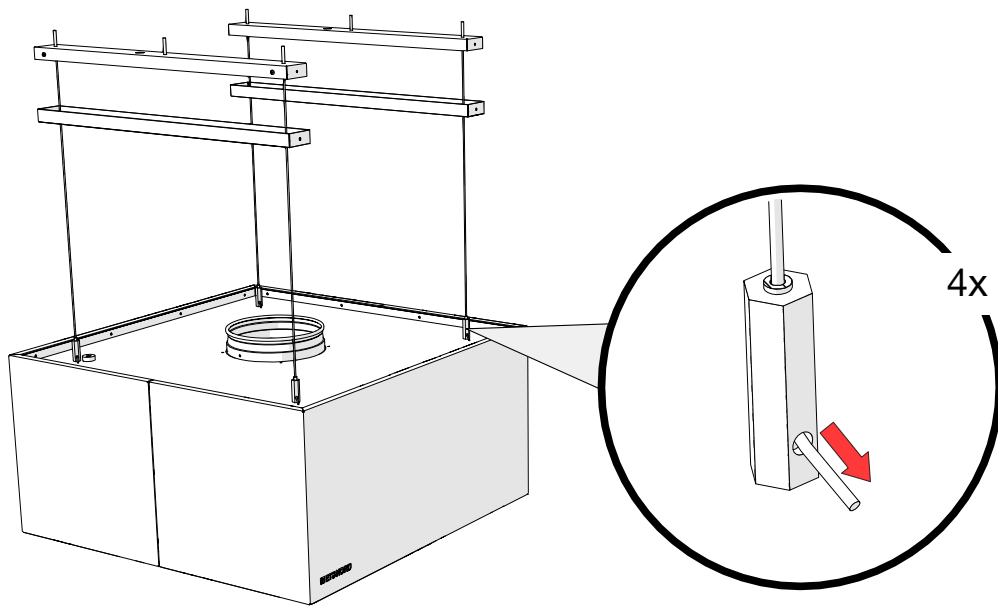


**HUOM! Valitse sopivat kiinnikkeet kattotyypin mukaan.
Kiinnitysreikien halkaisija on 4,5 mm.**

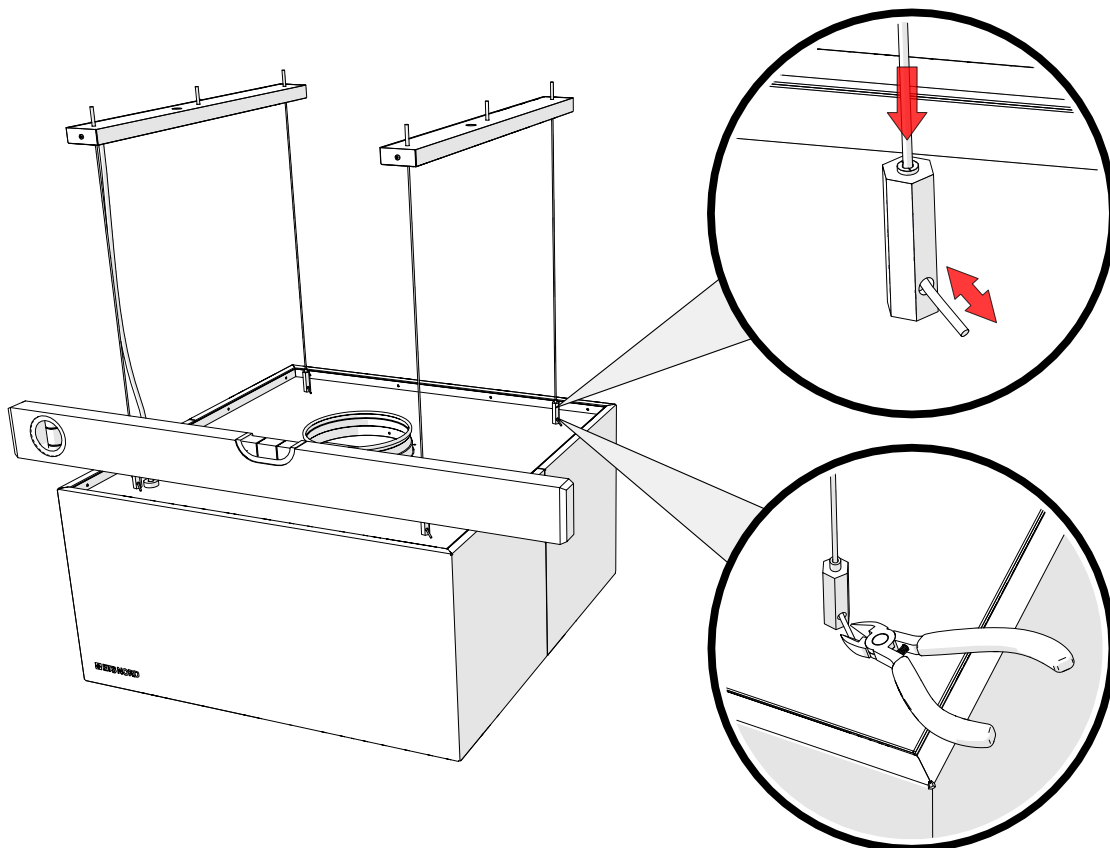
3.2 Ripustusvaijerin kiinnitys



3.3 Huuvan ripustus

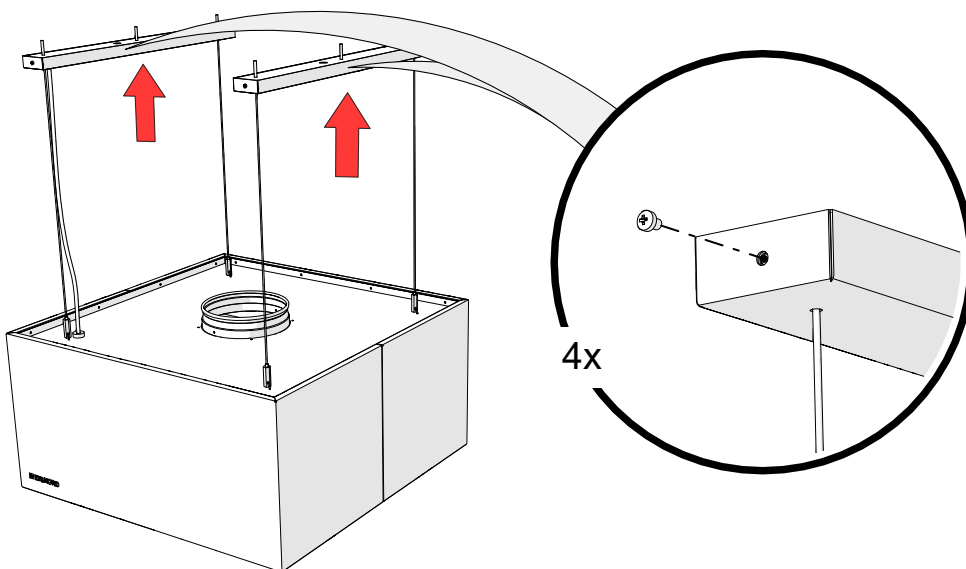
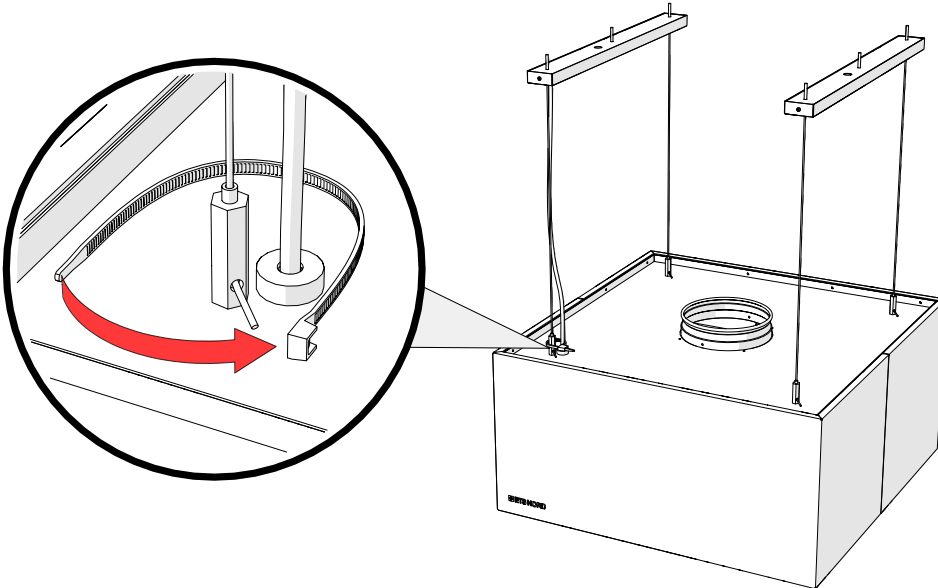
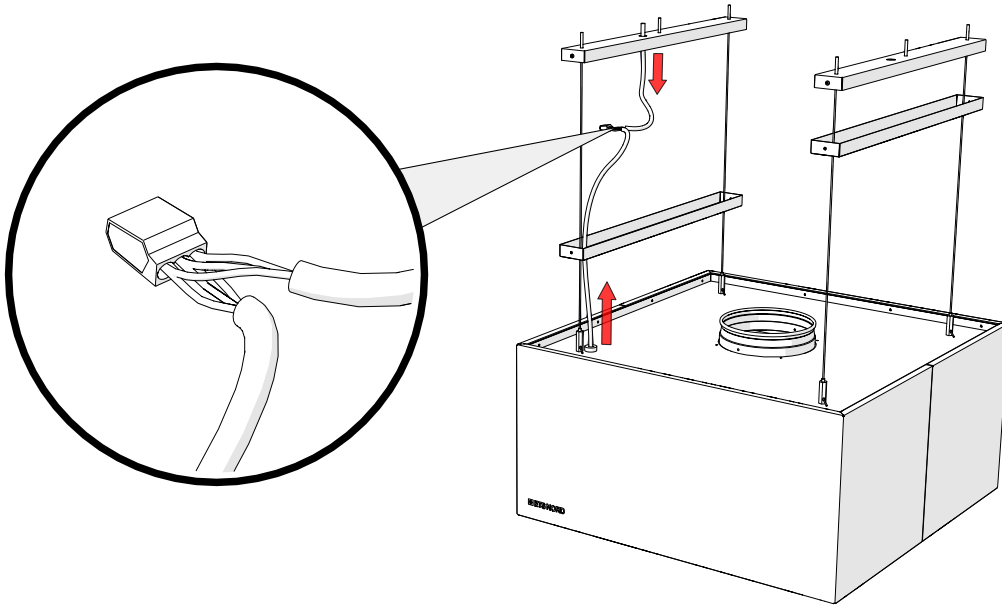


3.4 Huuvan tasapainotus



Huuvan ripustamisen ja tasapainotuksen jälkeen ylimääräiseksi jääneet ripustusvaijerit voidaan katkaista.

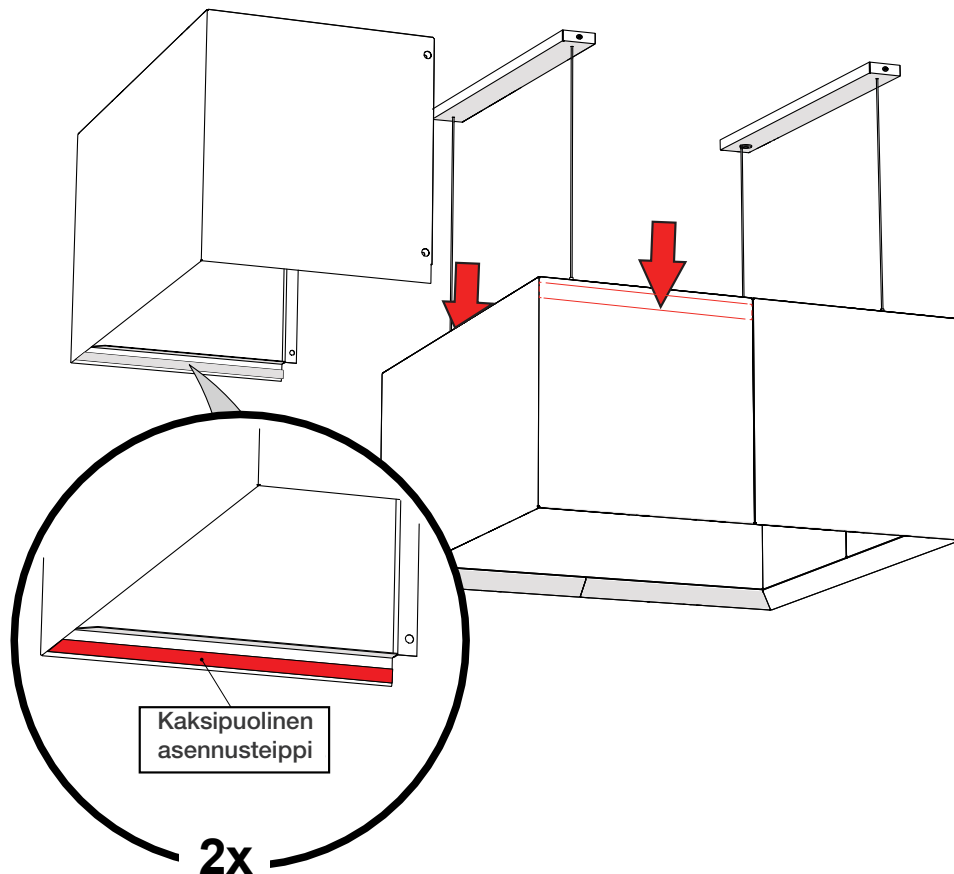
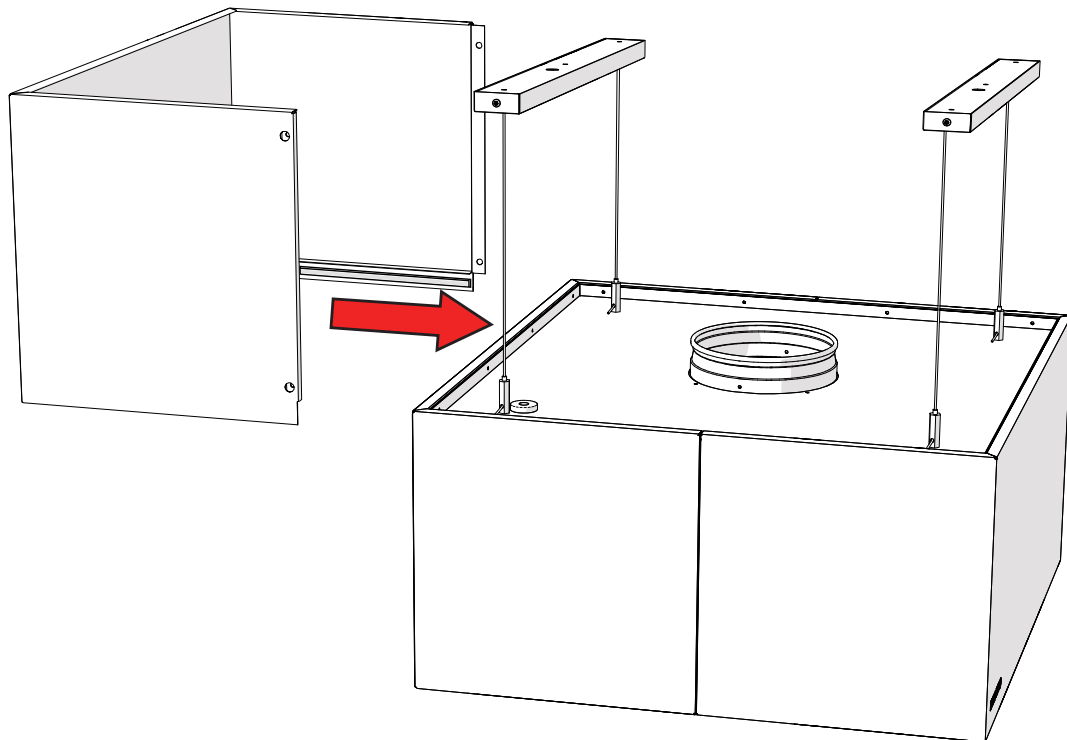
4. Valaistuksen kytkentä

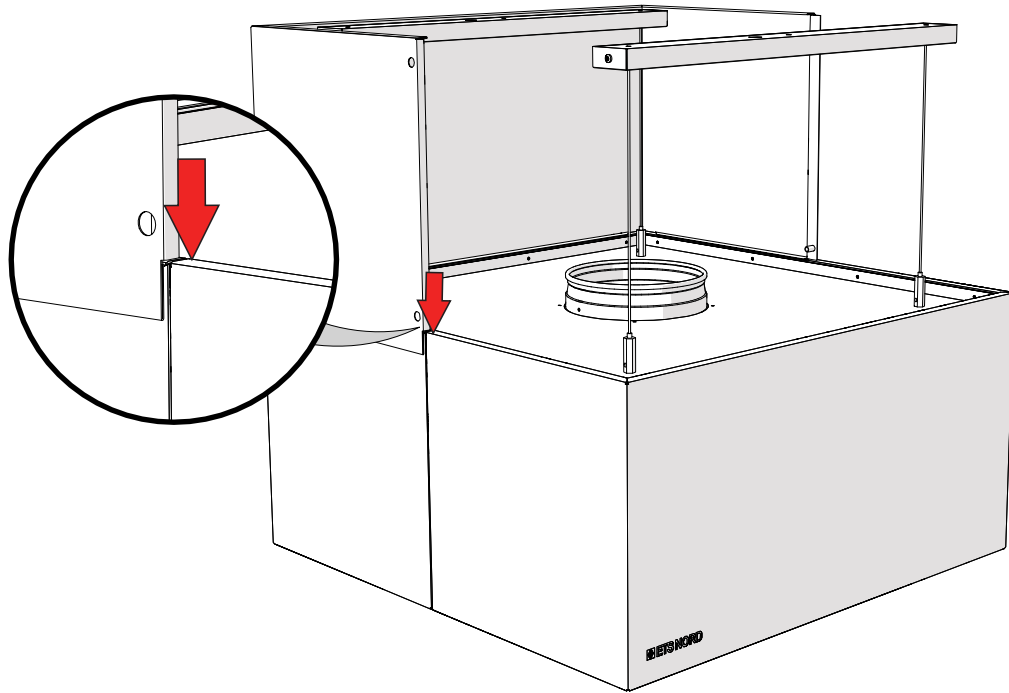


5. Lisäosat

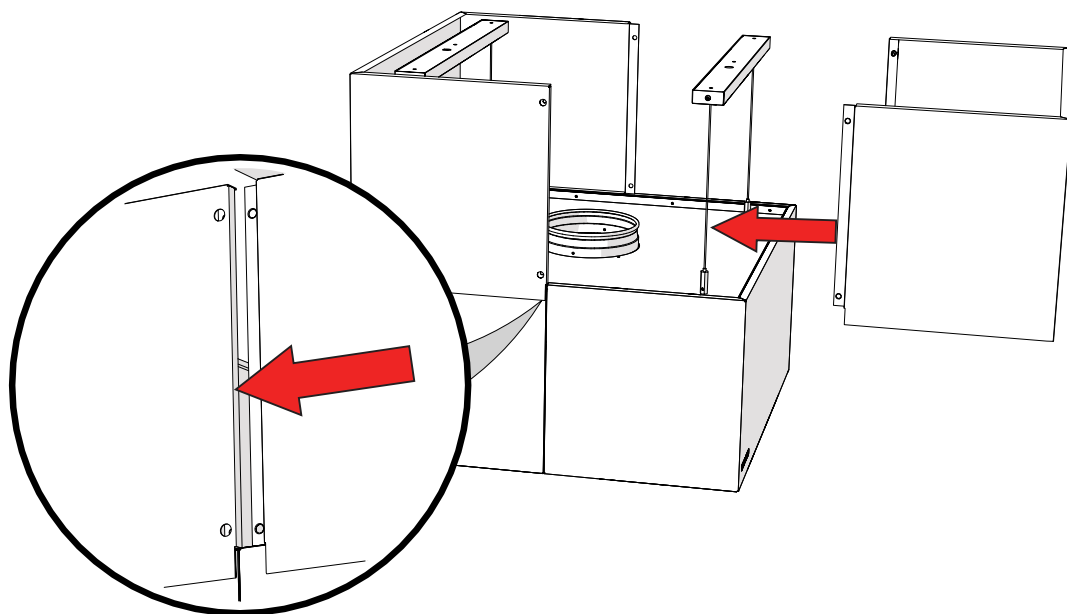
5.1 Peitelevyjien asennus

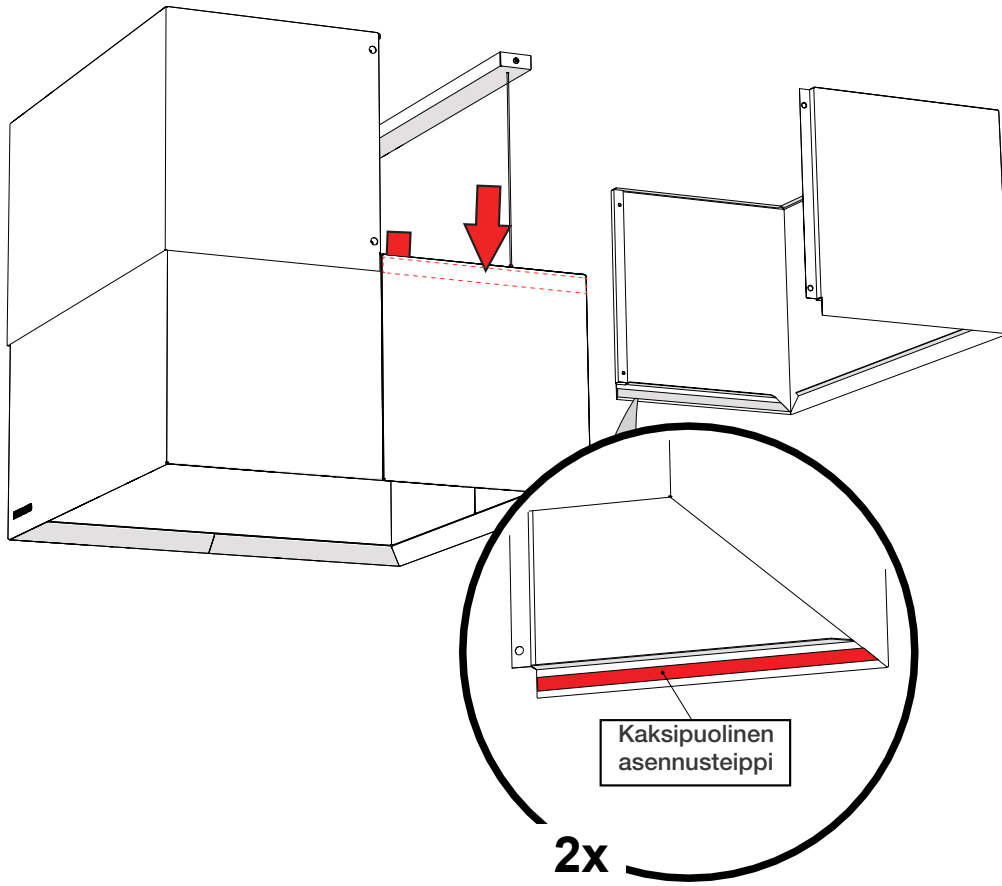
A



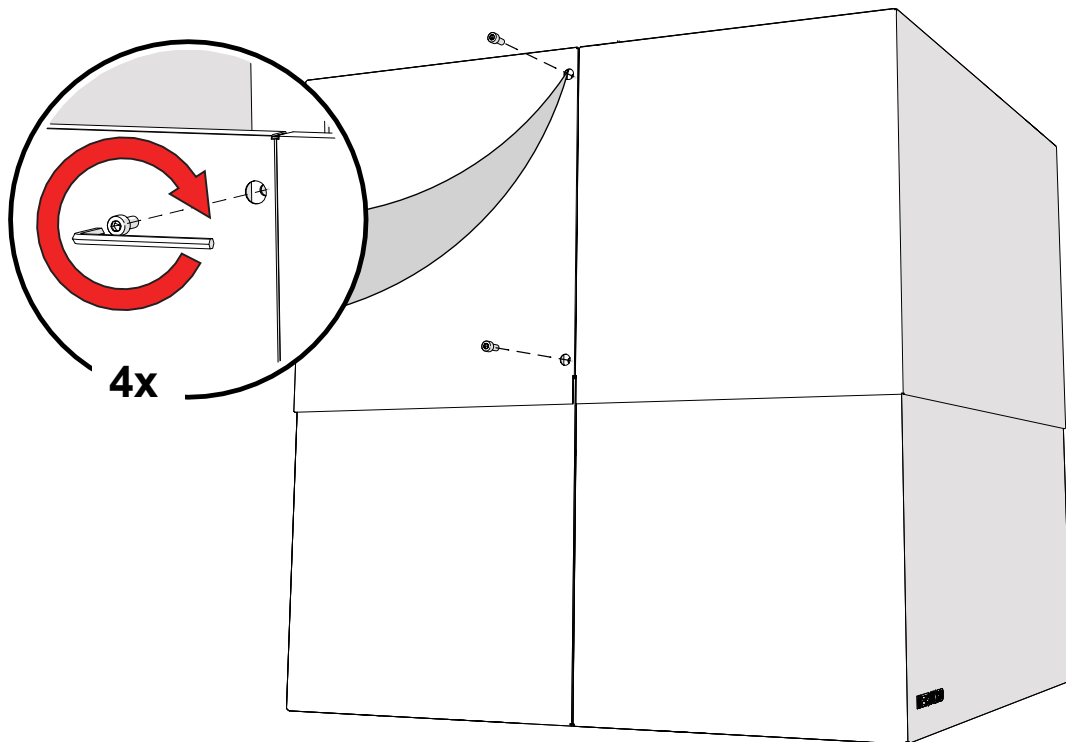


B



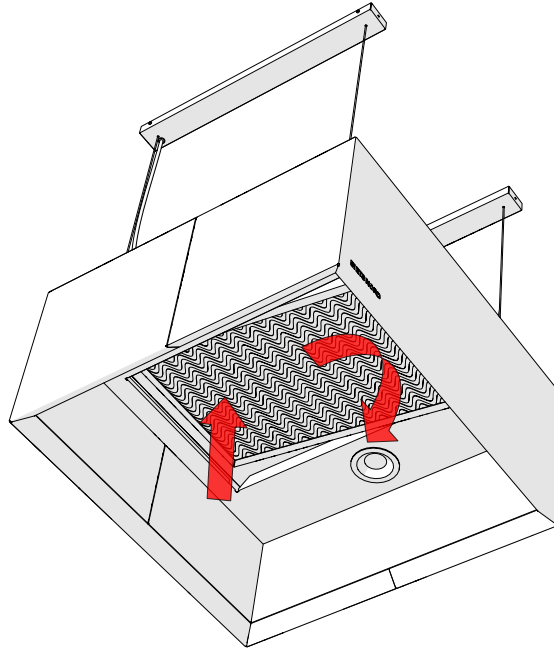


C



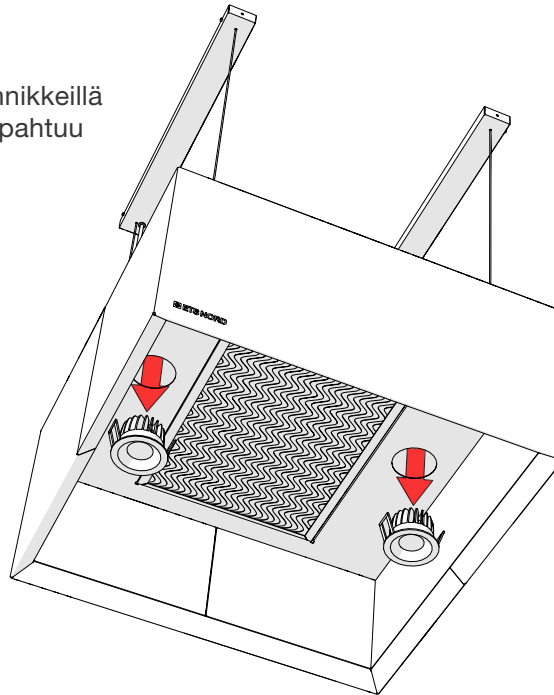
6. Huolto

6.1 Rasvasuodattimen irrotus



6.2 SpotLED-kohdevalaisimien irrotus

SpotLED-kohdevalaisimet on asennettu jousikiinnikkeillä huuvin sisäkattoon. Kohdevalaisimien irrotus tapahtuu alaspäin vetämällä.



6.3 Puhdistus

Kaikki keittiöhuuvun sisä- ja ulkopinnat, mukaan lukien valaisimet, puhdistetaan saippuavedellä tai neutraaleilla puhdistusaineilla. Puhdistuksen jälkeen pinnat on huuhdeltava huolellisesti, jotta vältetään puhdistusaineiden ja korkeiden lämpötilojen vaaralliset vuorovaikutukset. Älä koskaan puhdistaa huuvaa, jos jokin sen pinnoista on kuuma.

Rasvasuodattimen puhdistamiseksi suodatin on irrotettava huuvasta. Rasvasuodatin voidaan puhdistaa höyryllä tai pestä joko käsin tai astianpesukoneessa.

HUOM! Älä käytä huuvin puhdistuksessa voimakkaita tai hankaavia pesuaineita, klooria tai valkaisuainetta!



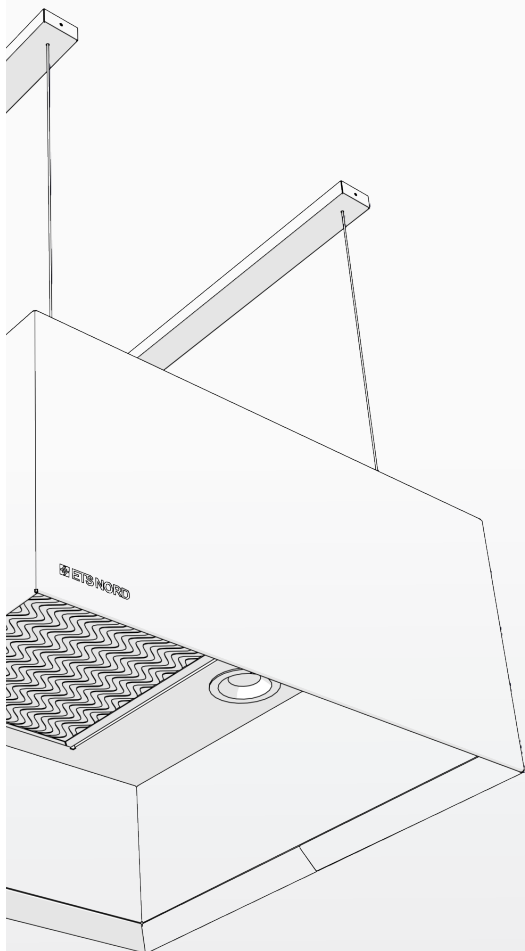
ETS NORD Suomi

Osoite: Pakkasraitti 4
04360 Tuusula

Puhelin: +358 40 184 2842
info@etsnord.fi
www.etsnord.fi

KITCHENiQ-mitoitusohjelmamme avulla voit itse mitoittaa sekä mallintaa ammattikeittiöhuuvien malleja ja ilmamääriä.

Tarjoamme myös **Suunnittelupalvelun**, jossa asiantuntijamme suunnittelevat käyttöösi selkeät ja yksityiskohtaiset mittakuvat veloitusetta.



*Let's move the air **together!***