

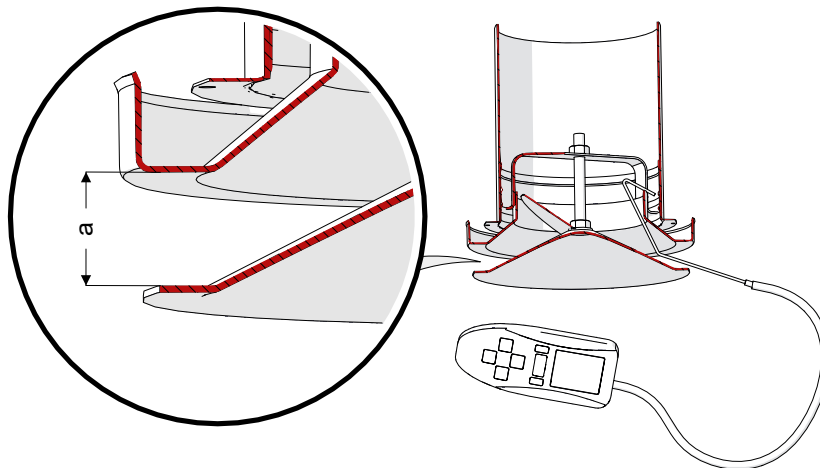


Reguleerimis- ja mõõdistamisjuhend

Sisukord

DSS	3
DSE	4
DVP	5
DVS	5
DSK/DSK-P	6
SFU	7
DEK	8
DEP	9
DEN	10
DEZ	11
DKZ	11
DOZ	12
DRZ	12
DSP	13
SKDM	14
LTF	15
LDC	15
LDW	16
KRI	17
SKRM koos RSP/RSV restiga	18
HR/HZ	19
HU	20
HG	21
HN	22

DSS



$$Q_v = k\sqrt{\Delta p_m}$$

K-arv

Kehtiv kuni 06.2024

DSS 100					
a, mm	3	6	9	12	15
k-arv	1,3	2,5	3,8	5,0	5,3

DSS 100 (suunamisplaadiga)					
a, mm	3	6	9	12	15
k-arv	1,2	1,9	2,3	2,7	3,2

DSS 125					
a, mm	3	6	9	12	15
k-arv	1,6	3,3	4,9	6,3	8,1

DSS 125 (suunamisplaadiga)					
a, mm	3	6	9	12	15
k-arv	1,5	2,7	3,3	4,2	4,6

DSS 160					
a, mm	3	6	9	12	15
k-arv	1,8	4,1	6,2	8,2	10,6

DSS 160 (suunamisplaadiga)					
a, mm	3	6	9	12	15
k-arv	2,3	3,9	4,9	5,8	6,6

Kehtiv alates 06.2024

DSS 100					
a, mm	3	6	9	12	15
k-arv	1,69	2,55	3,76	4,56	5,15

DSS 100 (suunamisplaadiga)					
a, mm	3	6	9	12	15
k-arv	1,34	2,03	2,42	2,83	3,12

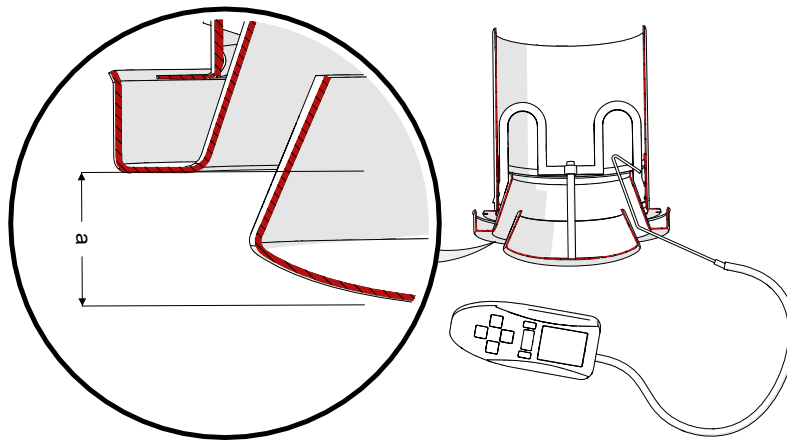
DSS 125					
a, mm	3	6	9	12	15
k-arv	2,02	3,49	4,76	6,09	7,44

DSS 125 (suunamisplaadiga)					
a, mm	3	6	9	12	15
k-arv	1,79	2,99	3,54	4,14	4,66

DSS 160					
a, mm	3	6	9	12	15
k-arv	2,45	4,61	6,39	8,3	10,1

DSS 160 (suunamisplaadiga)					
a, mm	3	6	9	12	15
k-arv	2,25	3,7	4,83	5,94	6,45

DSE



$$Q_v = k_v \sqrt{\Delta p_m}$$

K-arv

Kehtiv kuni 06.2024

DSE 100

a, mm	-9	-6	-3	0	3	6	9	12
k-arv	0,79	1,08	1,36	1,65	1,94	2,25	2,55	2,81

DSE 125

a, mm	-12	-9	-6	-3	0	3	6	9	12
k-arv	0,6	0,95	1,3	1,65	2	2,4	2,8	3,2	3,6

DSE 160

a, mm	-12	-9	-6	-3	0	3	6	9	12	15
k-arv	1,1	1,55	2	2,45	2,9	3,5	4,1	4,65	5,2	5,7

DSE 200

a, mm	-6	-3	0	3	6	9	12	15	18	20
k-arv	0,48	1,07	1,66	2,41	3,16	3,94	4,72	5,48	6,24	6,79

Kehtiv alates 06.2024

DSE 100

a, mm	-9	-6	-3	0	3	6	9	12
k-arv	0,55	0,86	1,18	1,47	1,75	2,08	2,42	2,68

DSE 125

a, mm	-9	-6	-3	0	3	6	9	12
k-arv	1,10	1,41	1,81	2,13	2,58	2,96	3,36	3,74

DSE 160

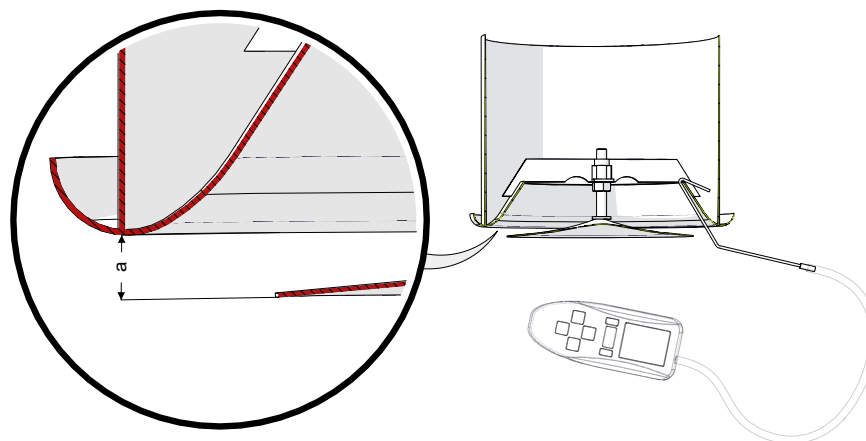
a, mm	-12	-9	-6	-3	0	3	6	9	12	15
k-arv	1,12	1,56	2,02	2,57	3,05	3,58	4,03	4,59	5,07	5,69

DSE 200

a, mm	-6	-3	0	3	6	9	12	15	18	20
k-arv	0,93	1,67	2,40	3,15	3,90	4,64	5,37	6,13	6,96	7,29

NB! Enne mõõtmist kontrollida objektile DSE klapi olemaid k-arve.

DVP

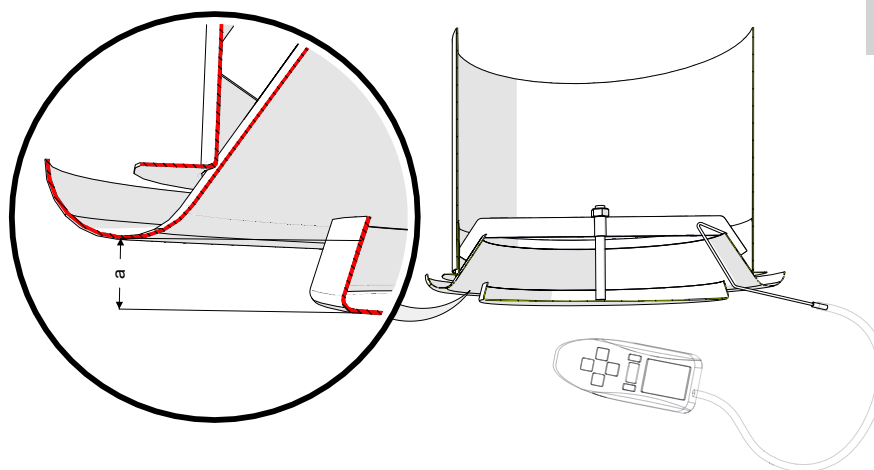


$$Q_v = k\sqrt{\Delta p_m}$$

K-arv

a, mm	0	3	6	9	12	15	18	21
DVP 100	1,45	2,50	3,10	3,95	4,10			
DVP 125	2,50	3,65	4,40	5,45	6,40	7,45		
DVP 160	4,40	5,30	7,30	8,70	9,95	11,85		
DVP 200	4,05	6,05	8,25	10,25	12,00	15,30	17,45	
DVP 250	6,15	8,90	10,90	12,95	15,25	18,05	20,75	23,85

DVS

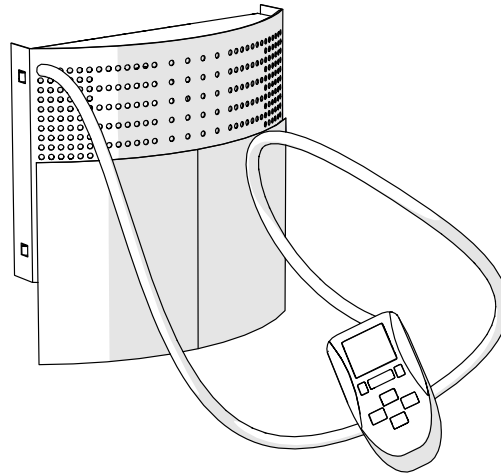


$$Q_v = k\sqrt{\Delta p_m}$$

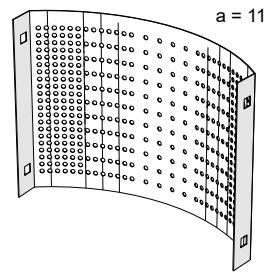
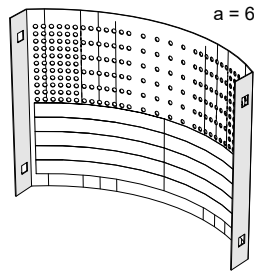
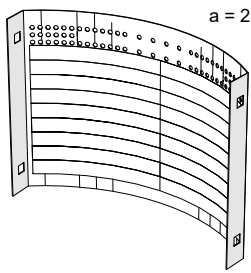
K-arv

a, mm	-12	-9	-6	-3	0	3	6	9	12
DVS 100		0,45	0,80	1,20	1,50	1,80	2,25	2,65	2,95
DVS 125	0,80	1,25	1,65	2,10	2,60	3,00	3,45	4,00	4,50
DVS 160	2,10	2,35	3,00	3,70	4,20	4,95	5,45	6,25	6,90
DVS 200	3,15	3,90	4,75	5,15	6,25	7,40	8,25	8,95	10,00
DVS 250	5,85	6,95	8,05	9,45	10,30	10,85	12,35	13,75	15,50

DSK/DSK-P



$$Q_v = k\sqrt{\Delta p_m}$$



K-arv

a	11	9	7	5	3	2
DSK-P 100	5,34	4,32	3,12	2,15	1,30	0,87

a	9	7	5	3	2
DSK-P2 100	2,16	1,56	1,08	0,65	0,49

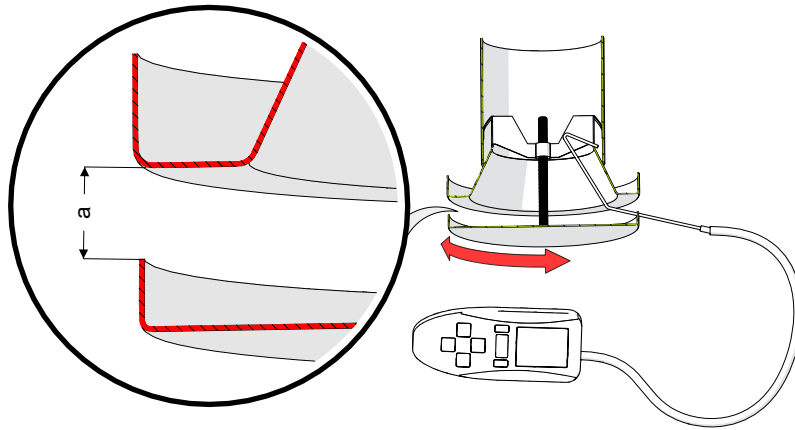
a	10	9	7	5	3	2
DSK-P 125	4,68	3,95	3,08	2,16	1,30	0,89

a	16	14	12	10	8	6	4	2
DSK 160	13,58	11,59	9,85	8,13	6,54	4,76	3,17	1,59

a	19	16	13	10	7	4
DSK 200	17,47	14,95	11,72	8,92	6,09	3,47

SFU

$$Q_v = k\sqrt{\Delta p_m}$$



K-arv

SFU 100, sissepuhe

a, mm	6	9	12
k-arv	2,40	3,70	4,25

SFU 125, sissepuhe

a, mm	6	9	12	15	18
k-arv	2,45	3,80	4,70	5,60	6,85

SFU 160, sissepuhe

a, mm	6	9	12	15	18
k-arv	3,50	5,55	6,70	8,55	9,80

SFU 200, sissepuhe

a, mm	6	9	12	15	18
k-arv	4,75	7,05	8,50	9,75	11,05

SFU 100, väljatõmme

a, mm	6	9	12	15	18
k-arv	1,90	2,95	4,00	4,35	4,40

SFU 125, väljatõmme

a, mm	6	9	12	15	18
k-arv	2,15	3,60	4,20	5,30	6,35

SFU 160, väljatõmme

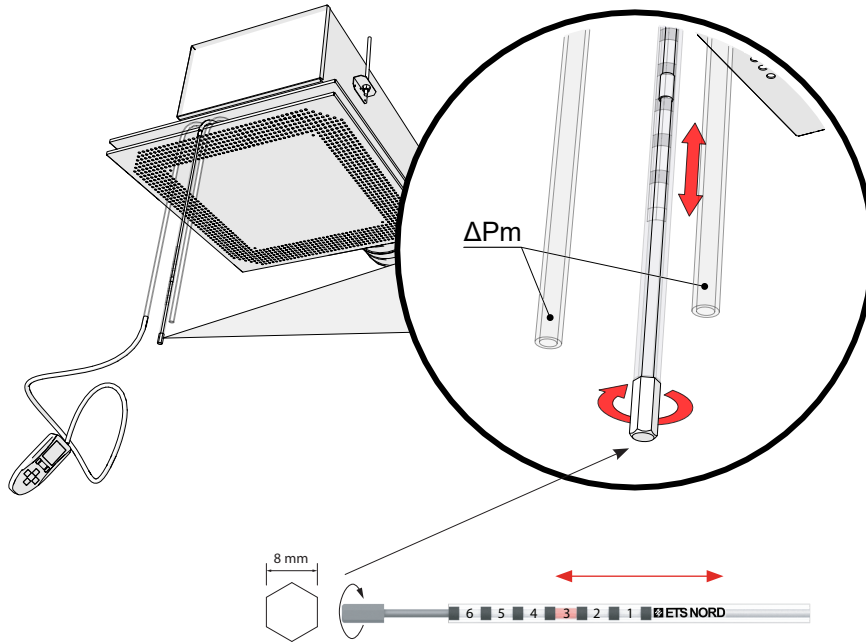
a, mm	6	9	12	15	18
k-arv	3,55	5,00	6,40	7,60	8,55

SFU 200, väljatõmme

a, mm	6	9	12	15	18
k-arv	4,30	6,40	7,85	9,75	11,20

DEK

$$Q_v = k\sqrt{\Delta p_m}$$

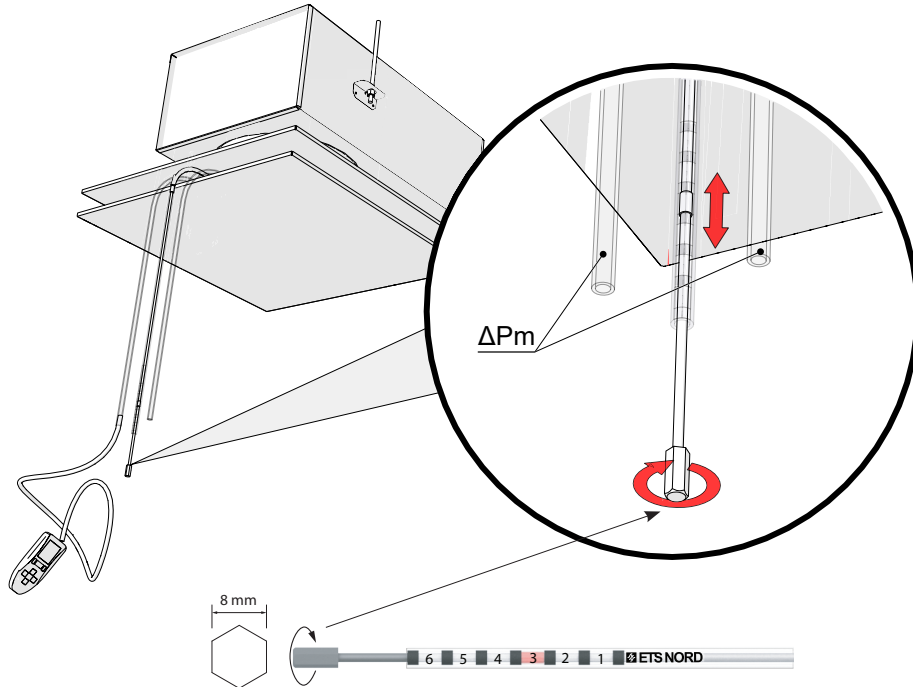


DEK + SKDM k-arv

Nimimõõt	Asend							
	1	2	3	4	5	6	7	8
DEK 100 + SKDM 100/100	2	3,8	5,4	6,6				
DEK 125 + SKDM 100/125	2	3,8	5,4	6,6				
DEK 160 + SKDM 125/160	2,1	4	5,8	7,4	8,8	10		
DEK 200 + SKDM 160/200	3,5	6,7	9,6	12,2	14,6	16,7		
DEK 250 + SKDM 200/250	5,5	10,5	15,1	19,2	22,9	26,1		
DEK 315 + SKDM 250/315	6,4	12,5	18,1	23,4	28,3	32,8		
DEK 400 + SKDM 315/400	7,5	14,7	21,5	28	34,2	40,1	45,8	50,9

DEP

$$Q_v = k\sqrt{\Delta p_m}$$



Supply

DEP + SKDM k-arv

Nimimõõt	Asend							
	1	2	3	4	5	6	7	8
DEP 125 + SKDM 100/125	2,15	3,92	5,43	6,46				
DEP 160 + SKDM 125/160	2,38	4,18	5,86	7,26	8,43	9,22		
DEP 200 + SKDM 160/200	3,6	6,68	9,45	11,7	13,8	15,5		
DEP 250 + SKDM 200/250	4,85	9,51	14,4	19,3	23,8	27,6		
DEP 315 + SKDM 250/315	6,69	12,4	17,9	22,7	26,4	29		
DEP 400 + SKDM 315/400	6,98	14	20,6	26,9	31,9	36,5	40,1	43,2

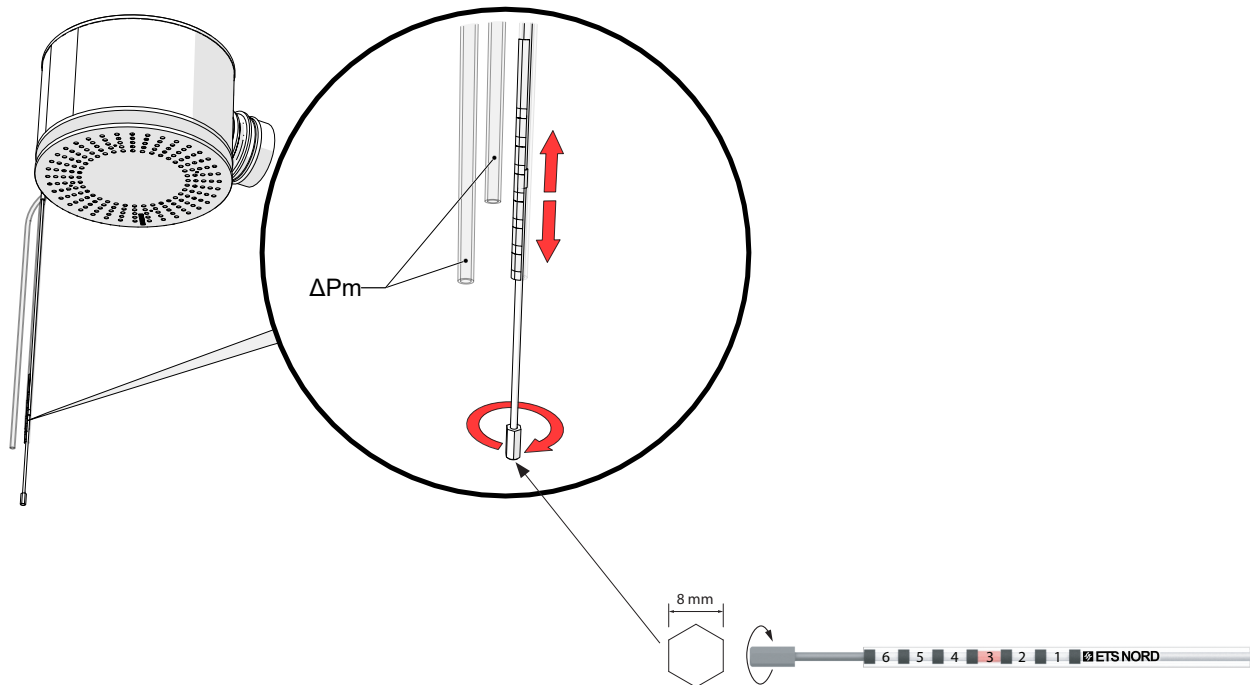
Exhaust

DEP + SKDM K-arv

Nimimõõt	Asend							
	1	2	3	4	5	6	7	8
DEP 125 + SKDM 100/125	2,12	4,07	6,08	8,16				
DEP 160 + SKDM 125/160	2,22	4,19	6,33	8,65	11,2	13,2		
DEP 200 + SKDM 160/200	3,37	6,73	10,4	14,1	17,9	21		
DEP 250 + SKDM 200/250	5,16	9,83	14,2	17,9	20,8	22,3		
DEP 315 + SKDM 250/315	6,73	12,3	18,5	24,4	30,3	32,4		
DEP 400 + SKDM 315/400	5,76	14,8	21,5	28,3	34,8	40,6	45,2	48,1

DEN

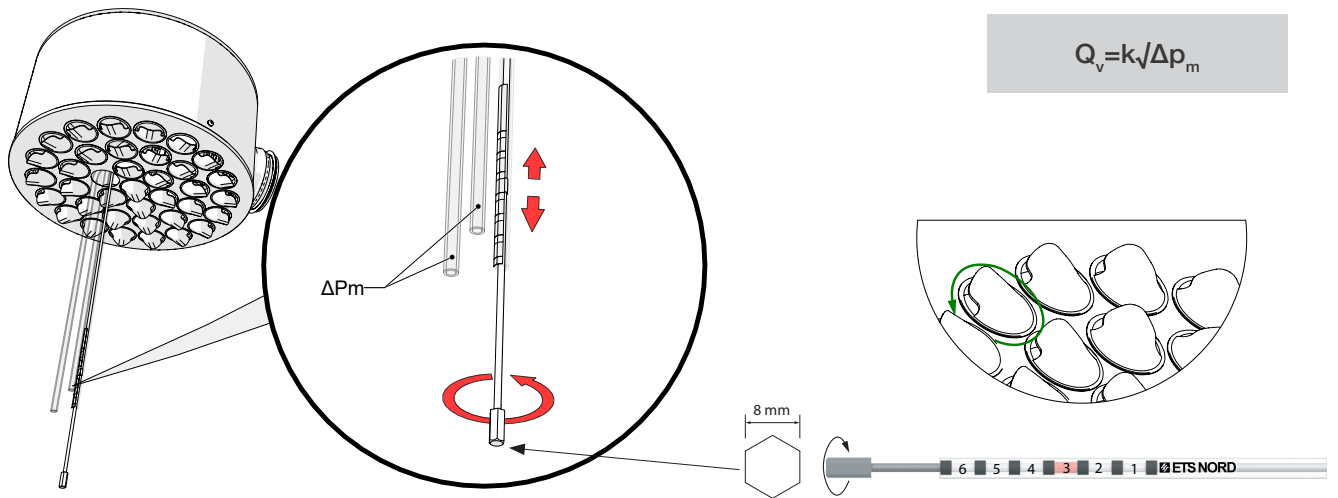
$$Q_v = k_v \sqrt{\Delta p_m}$$



K-arv

Nimimõõt	Asend							
	1	2	3	4	5	6	7	8
DEN 100	2,2	3,7	5,4	6,7				
DEN 125	1,85	3,65	5,35	7,25	8,60	9,80		
DEN 160	3,3	5,6	9,1	13	14,7	17		
DEN 200	5,2	10	15,1	21,3	26,1	29,3		
DEN 250	8,7	16,6	24,2	33,7	40,6	43,5		
DEN 315	7,8	18	27,9	36,1	47,5	56,5	86,4	91,3

DEZ

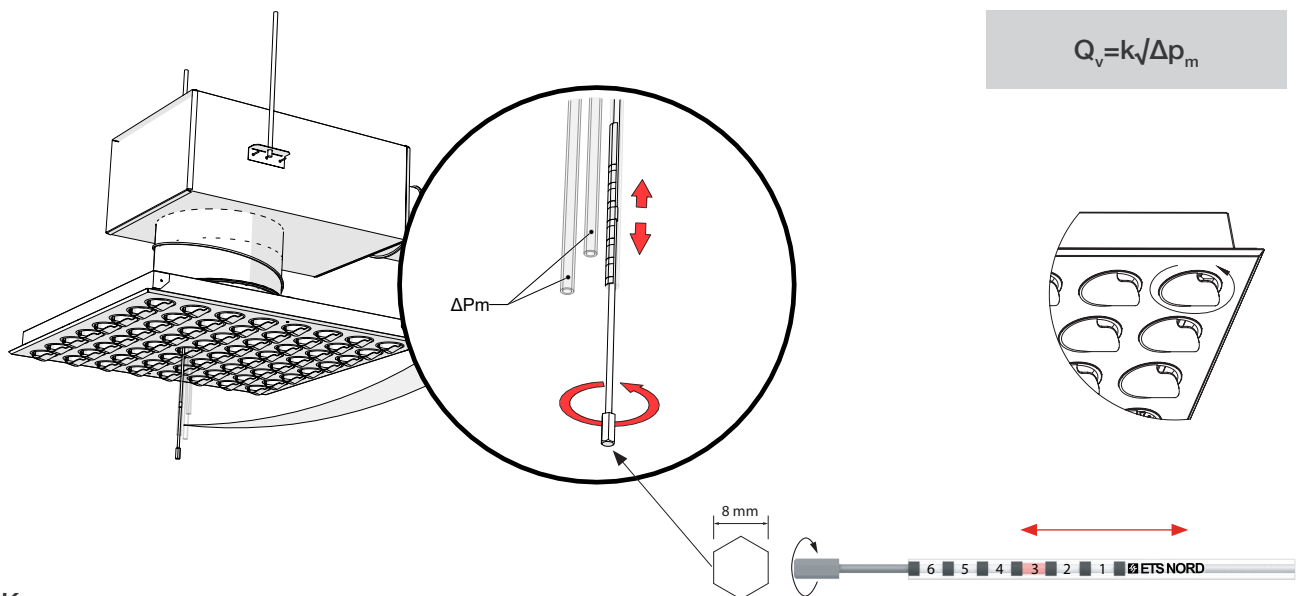


$$Q_v = k\sqrt{\Delta p_m}$$

K-arv

Nimimõõt	Asend							
	1	2	3	4	5	6	7	8
DEZ 100	2,0	4,0	5,9	7,5				
DEZ 125	2,1	4,1	6,0	7,9	9,5	10,7		
DEZ 160	3,5	6,7	9,9	12,9	15,6	17,7		
DEZ 200	5,1	9,9	14,7	19,4	23,6	26,8		
DEZ 250	6,3	12,5	18,5	24,4	30,0	35,3		
DEZ 315	7,4	14,2	21,5	29,0	36,0	43,1	50,0	56,4

DKZ

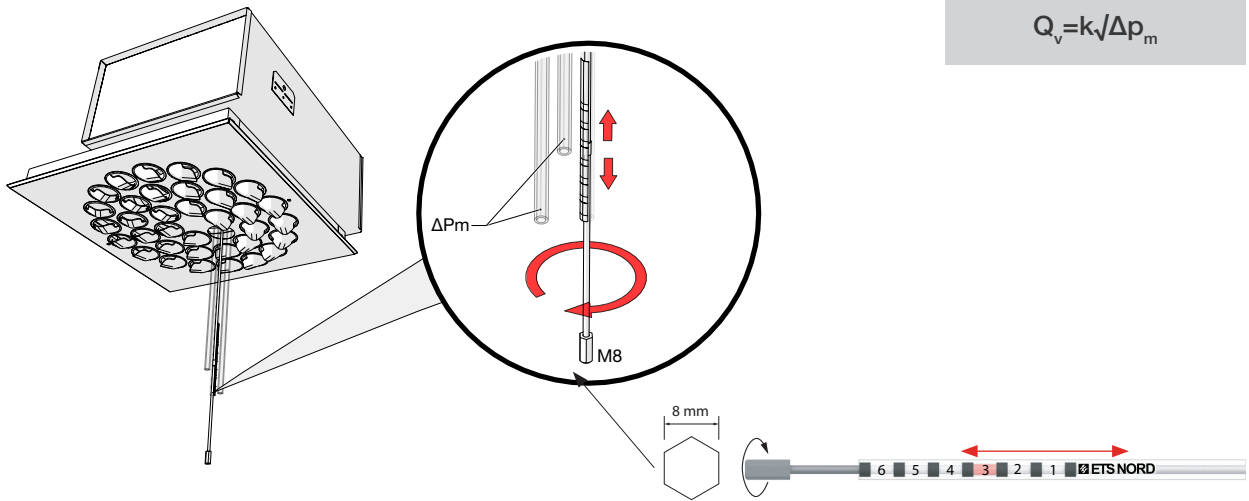


$$Q_v = k\sqrt{\Delta p_m}$$

K-arv

DKZ+SKDM	Asend							
	1	2	3	4	5	6	7	8
DKZ 125-300/450/600 + SKDM 100/125	2,1	3,8	5,2	6,3				
DKZ 160-300/450/600 + SKDM 125/160	2,2	4,1	5,8	7,3	8,5	9,6		
DKZ 200-450/600 + SKDM 160/200	3,6	6,8	9,6	12,1	14,2	15,9		
DKZ 250-600 + SKDM 200/250	5,6	10,7	15,1	19,0	22,2	24,9		
DKZ 315-600+SKDM 250/315	6,6	12,8	18,4	23,5	28,1	32,1		
DKZ 400-600+ SKDM 315/400	7,8	15,1	22,0	28,4	34,5	40,1	45,2	49,9

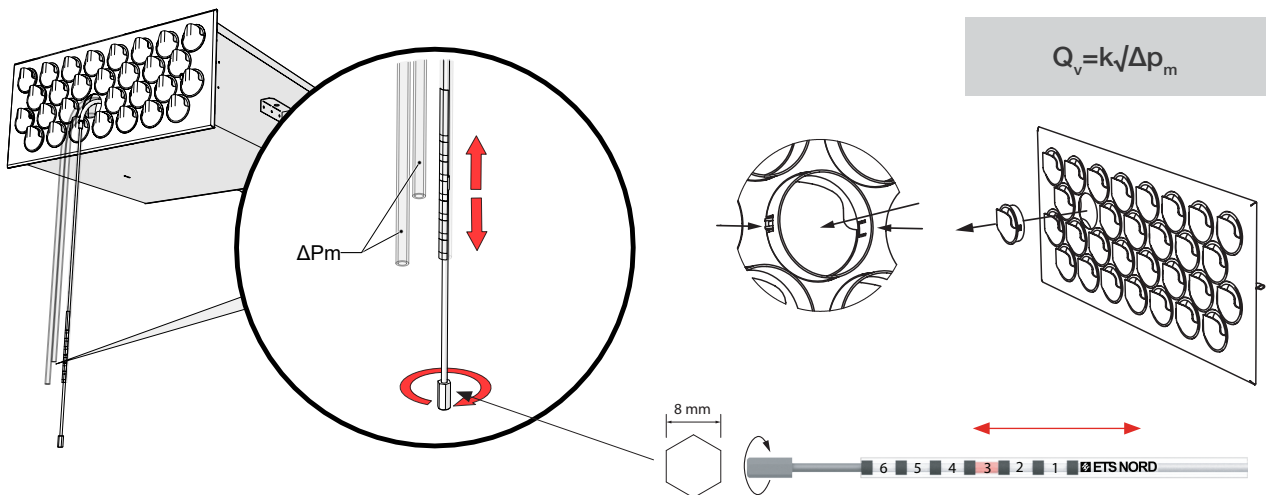
DOZ



K-arv

DOZ+SKDM	Asend							
	1	2	3	4	5	6	7	8
DOZ 125-450/600 + SKDM 100/125	2,19	3,93	5,43	6,38				
DOZ 160-450/600 + SKDM 125/160	2,39	4,17	5,87	7,27	8,44	9,11		
DOZ 200-450/600 + SKDM 160/200	3,25	6,57	9,38	11,9	13,9	15,0		
DOZ 250-600 + SKDM 200/250	5,44	9,95	14,3	18,3	21,4	23,3		
DOZ 315-600 + SKDM 250/315	6,03	12,4	17,7	22,9	27,0	29,5		
DOZ 400-600 + SKDM 315/400	8,09	14,4	21,0	27,0	32,6	37,2	40,5	43,7

DRZ



K-arv

DRZ BxH	Asend					
	1	2	3	4	5	6
400x150	2,1	3,8	5,4	6,9		
400x200	2,2	4,0	5,7	7,3	8,9	10,4
500x200	3,6	6,7	9,5	12,2	14,8	17,2
600x250	5,5	10,0	14,2	18,2	22,1	25,8
750x300	6,9	12,7	18,1	23,2	28,1	32,9

DSP

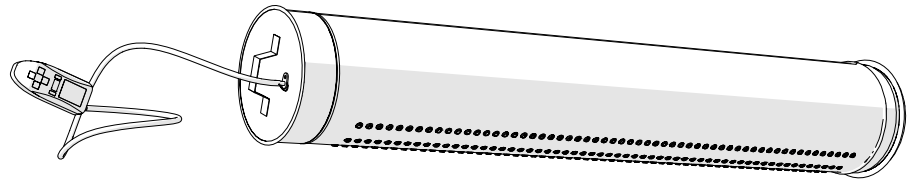
$qv = l / s$

$\sqrt{\Delta p} =$ mõõdetud rõhkude vahe,

Pa k-arv = 0,030

Qty = avatud düüside arv

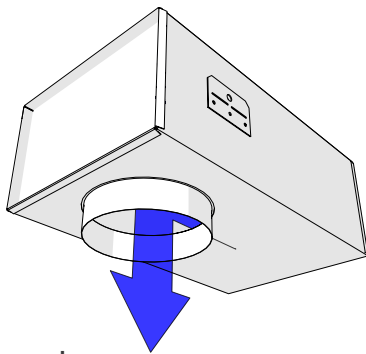
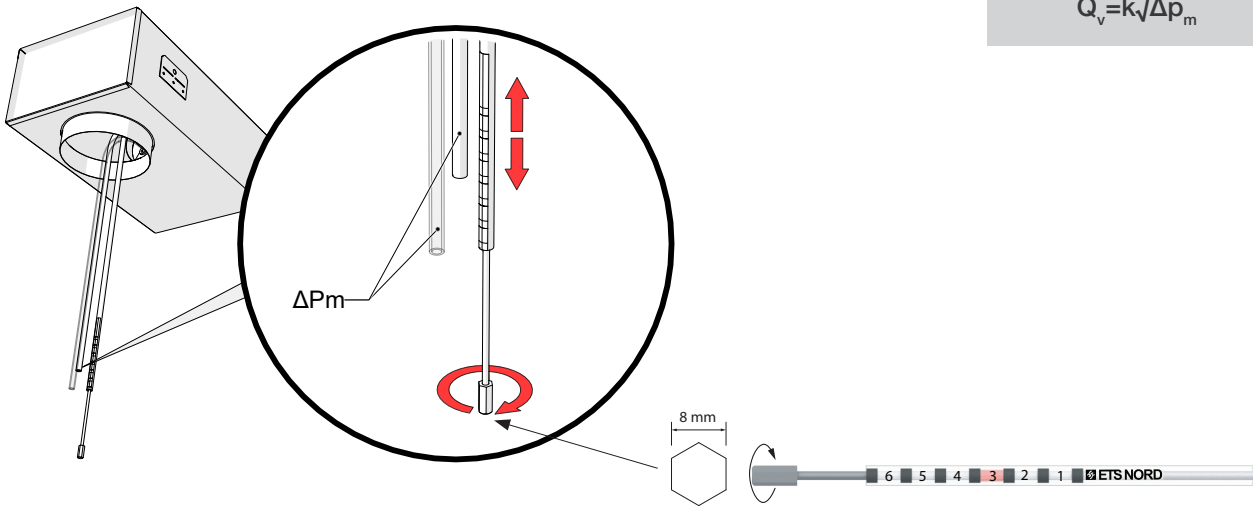
$$q_v = \sqrt{\Delta p} \times 0,030 \times \text{kogus}$$



Nimimõõt	Düüside koguarv
DSP 160-600	96
DSP 200-600	144
DSP 250-600	192
DSP 315-600	240
DSP 400-600	288
DSP 500-600	336
DSP 160-1250	236
DSP 200-1250	354
DSP 250-1250	472
DSP 315-1250	590
DSP 400-1250	708
DSP 500-1250	826

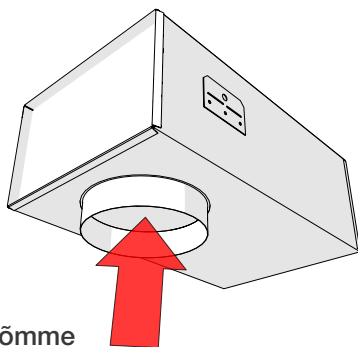
SKDM

$$Q_v = k_v \sqrt{\Delta p_m}$$



SKDM sissepuhe

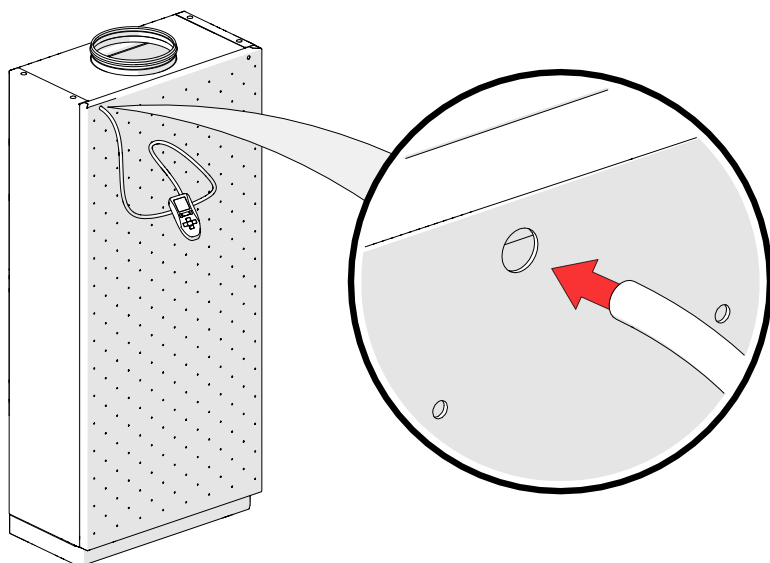
Ød	Asend														
	s=1	s=1,5	s=2	s=2,5	s=3	s=3,5	s=4	s=4,5	s=5	s=5,5	s=6	s=6,5	s=7	s=7,5	s=8
100	1,6	2,3	2,9	3,8	4,6	5,5	6,3								
125	1,7	2,4	3,0	3,9	4,7	5,6	6,4	7,2	8,0	8,7	9,3				
160	3,0	4,6	6,2	7,8	9,4	10,9	12,3	13,5	14,6	15,7	16,7				
200	5,0	7,8	10,5	12,7	14,9	16,9	18,8	20,3	21,7	22,7	23,6				
250	5,6	10,6	15,5	19,3	23,0	26,9	30,7	34,6	38,4	42,2	46,0				
315	9,5	13,9	18,3	22,5	26,6	31,1	35,5	40,0	44,4	47,7	51,0	54,3	57,5	60,3	63,0



SKDM väljatõmme

Ød	Asend														
	s=1	s=1,5	s=2	s=2,5	s=3	s=3,5	s=4	s=4,5	s=5	s=5,5	s=6	s=6,5	s=7	s=7,5	s=8
100	2,14	3,1	4,1	5,1	6,13	7,1	8,04								
125	2,23	3,2	4,19	5,2	6,24	7,4	8,54	9,7	10,8	11,9	12,9				
160	3,39	5,1	6,72	8,5	10,3	12,2	14,1	15,9	17,7	19,5	21,2				
200	4,87	7,2	9,62	12,1	14,6	17,2	19,7	22,2	24,6	26,9	29,1				
250	6,64	9,6	12,5	15,5	18,4	21,4	24,3	27,1	29,9	30,5	31,1				
315	5,84	9,9	14	17,4	20,7	23,7	26,6	29,4	32,1	35,1	38	41,9	45,7	53	59,3

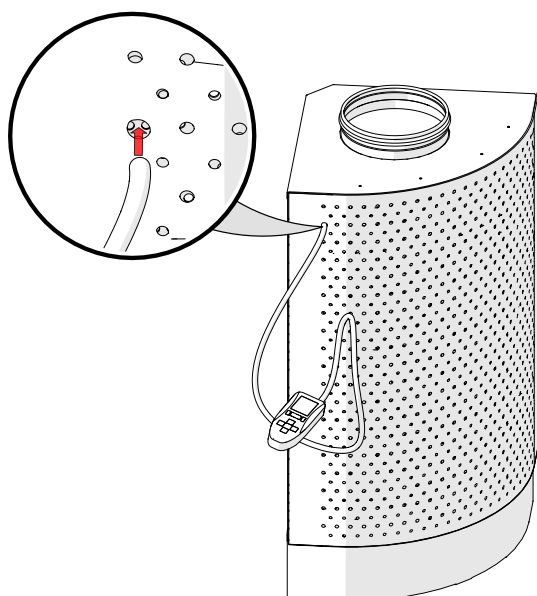
LTF



$$Q_v = k\sqrt{\Delta p_m}$$

Nimimõõt	k-arv
LTF 160	18,3
LTF 200	34,6
LTF 250	58,9
LTF 315	84,2
LTF 400	157

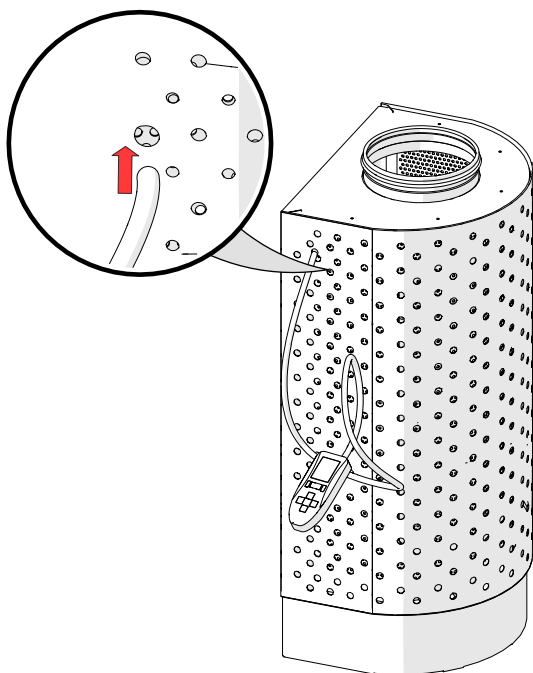
LDC



$$Q_v = k\sqrt{\Delta p_m}$$

Nimimõõt	k-arv
LDC 125	12,5
LDC 160	20,7
LDC 200	35,7
LDC 250	53,9
LDC 315	99,3
LDC 400	144

LDW

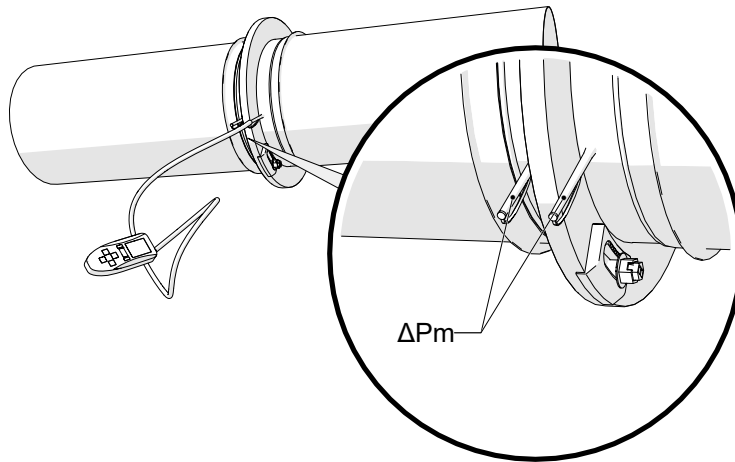


$$Q_v = k_v \sqrt{\Delta p_m}$$

Nimimõõt	k-arv
LDW 125	12,6
LDW 160	21,9
LDW 200	36,4
LDW 250	55,9
LDW 315	103
LDW 400	166

KRI

$$Q_v = k\sqrt{\Delta p_m}$$

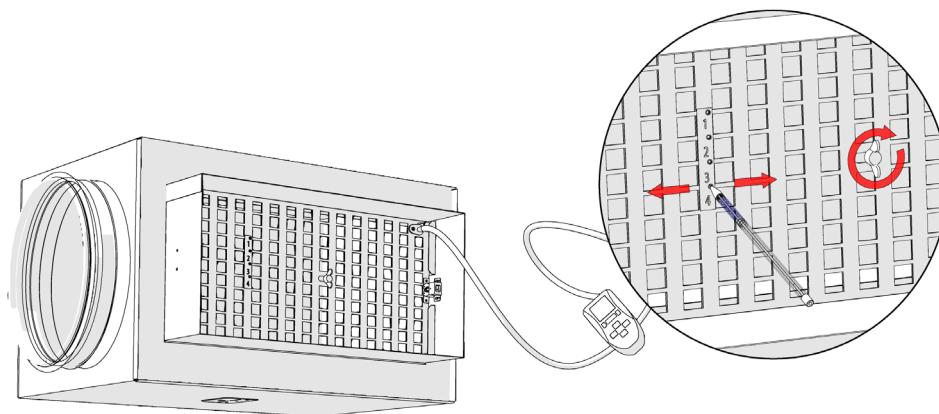


K-arv

d	Asend							
	1	2	3	4	5	6	7	8
KRI 100	8,30	6,69	5,56	3,95	3,10	2,44	1,70	1,28
KRI 125	13,36	9,21	7,28	5,33	4,07	3,13	1,87	-
KRI 160	24,59	17,13	14,75	12,32	9,63	7,68	5,62	4,52
KRI 200	50,06	34,92	25,94	20,38	15,15	11,74	8,69	5,12
KRI 250	71,29	51,58	43,48	34,13	25,96	20,23	15,43	12,04
KRI 315	120,63	70,06	58,67	45,15	37,96	30,98	22,53	17,10
KRI 400	136,92	107,28	92,46	69,22	54,08	40,41	32,29	23,16
KRI 500	232,76	182,76	151,46	118,60	94,41	71,93	55,31	38,02
KRI 630	456,76	313,77	254,76	172,55	130,95	97,35	74,27	56,13
KRI 800	523,64	438,36	368,57	314,43	228,73	177,91	137,23	104,82

SKRM koos RSP/RSV restiga

$$Q_v = k\sqrt{\Delta p_m}$$



RSP+SKRM sissepuhe

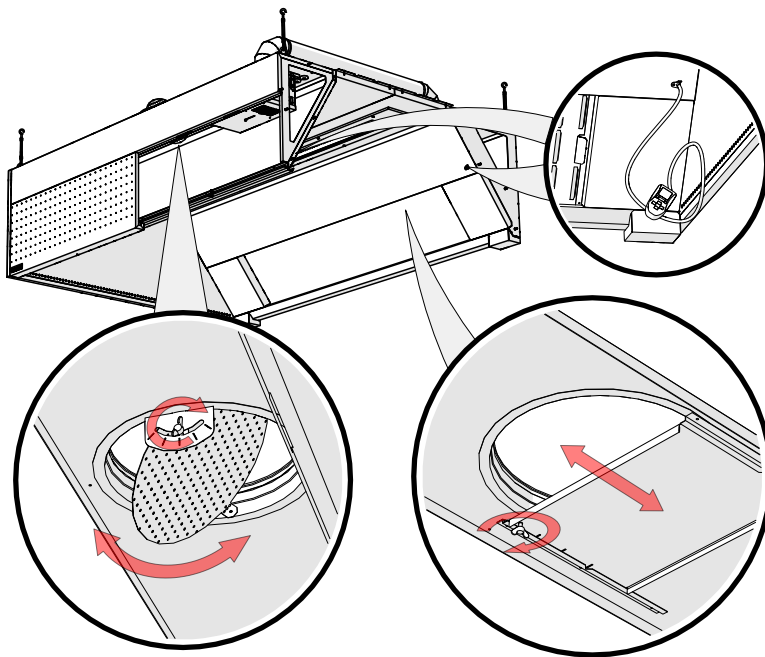
AxB	Asend			
	s = 1	s = 2	s = 3	s = 4
200x100	10,5	7,7	5,1	3,7
200x150	16,1	11,5	7,3	5
300x100	16,2	11,6	7,5	5,2
300x150	25,3	17,9	11,1	7,3
300x200	35,3	24,8	15,2	9,9
400x100	21,9	15,6	9,9	6,7
400x150	34,6	24,3	14,9	9,7
400x200	48,2	33,6	20,4	13,1
500x150	43,9	30,7	18,7	12
500x200	61	42,4	25,6	16,2
600x150	49,9	35	21,4	13,8
600x200	69,4	48,4	29,4	18,7
800x150	68,5	47,8	29	18,5
800x200	95,1	66	39,8	25
1000x200	120,8	83,6	50,2	31,4

RSP/RSV+SKRM väljatõmme

AxB	Asend			
	s = 1	s = 2	s = 3	s = 4
200x100	6,9	5,6	4,2	3,2
200x150	10,5	8,4	6,1	4,5
300x100	10,5	8,5	6,2	4,6
300x150	16,2	12,9	9,2	6,6
300x200	22,3	17,7	12,5	8,9
400x100	14,2	11,3	8,2	6
400x150	22	17,4	12,3	8,7
400x200	30,1	23,8	16,8	11,7
500x150	27,7	21,9	15,4	10,8
500x200	38	30	21	14,6
600x150	32,2	25,5	17,9	12,5
600x200	44	34,8	24,4	16,9
800x150	43,7	34,5	24,2	16,8
800x200	59,8	47,1	32,9	22,6
1000x200	75,5	59,4	41,4	28,4

HR/HZ

NORDcanopy tootegrupi kubud on varustatud mõõteotsikutega, mis asuvad kubu sisekülgedel.



$$Q_v = k\sqrt{\Delta p_m}$$

NB! Mõõdistamisel peavad HFK rasvafiltrid olema paigaldatud ja esipaneel suletud.

Sissepuhke õhuhulga reguleerimiseks muudetakse sissepuhkekambris asuva reguleerplaadi asendit. Väljatõmbe õhuhulga reguleerimiseks kasutatakse giljotiinsiibrit, mis asub HFK rasvafiltrite taga. Regulaarasendite fikseerimiseks sulgeda liblikmutrid!

K-arvud õhuhulkade mõõtmiseks

- Väljatõmbe K-arv = 16,6 (1 filtri kohta)

Sissepuhe	K-arv, esipaneeli 1 m kohta				
	SPx0	SPx1	SPx2	SPx3	SPxK
Esipaneel*	-	19,2	32,3	50,4	-
"AirGrip"	2,4	-	-	-	-
Küljepaneel*	-	-	-	-	6,6

* Esipaneeli k-arv sisaldab "AirGrip" k-arvu.

* Küljeperforatsiooni olemasolul liita esipaneeli k-arvule küljepaneeli k-arv.

Arvutamise näide:

2-meetrine sissepuhkega kubu SPx2 esipaneeliga.

Sissepuhke õhuhulga arvutamine:

Rõhk kambris on 25 Pa.

Esipaneeli SPx2 k-arv on 32,3.

$$Q_s = 2 \times 32,3 \times \sqrt{25} = 323 \text{ l/s}$$

Väljatõmbe õhuhulga arvutamine:

4 x HFK rasvafiltri k-arv on 16,6.

Rõhk kambris on 25 Pa.

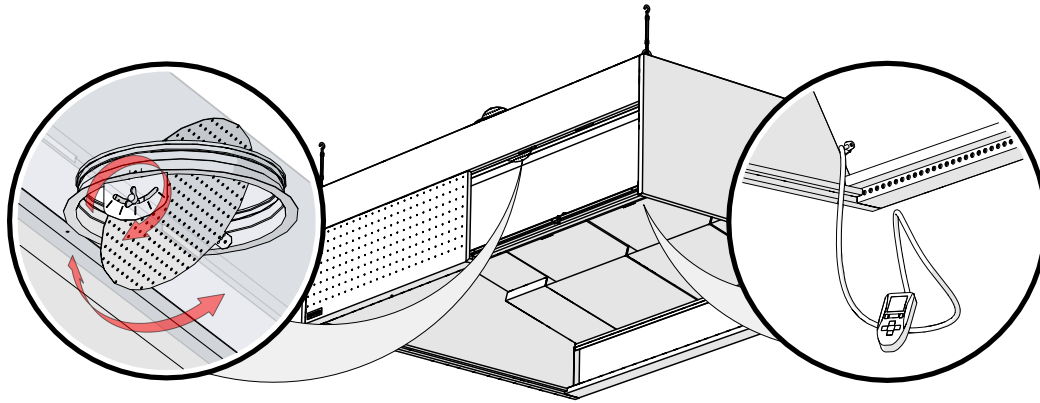
$$Q_e = 4 \times 16,6 \times \sqrt{25} = 332 \text{ l/s}$$

HU

NORDcanopy tootegrupi kubud on varustatud mõõteotsikutega, mis asuvad kuhu sisekülgedel.

NB! Mõõtmisel peavad aurufiltrid olema paigaldatud ja esipaneel suletud.

Sissepuhke õhuhulga reguleerimiseks muudetakse sissepuhkekambris asuva reguleerplaadi asendit.



*Esipaneeli k-arv sisaldab AirGripi k-arvu.

Arutamise näide:

2 meetrine sissepuhkega kuhu SPx2 esipaneeliga.

Sissepuhke õhuhulga arvutamine:

Rõhk kambris on 25 Pa

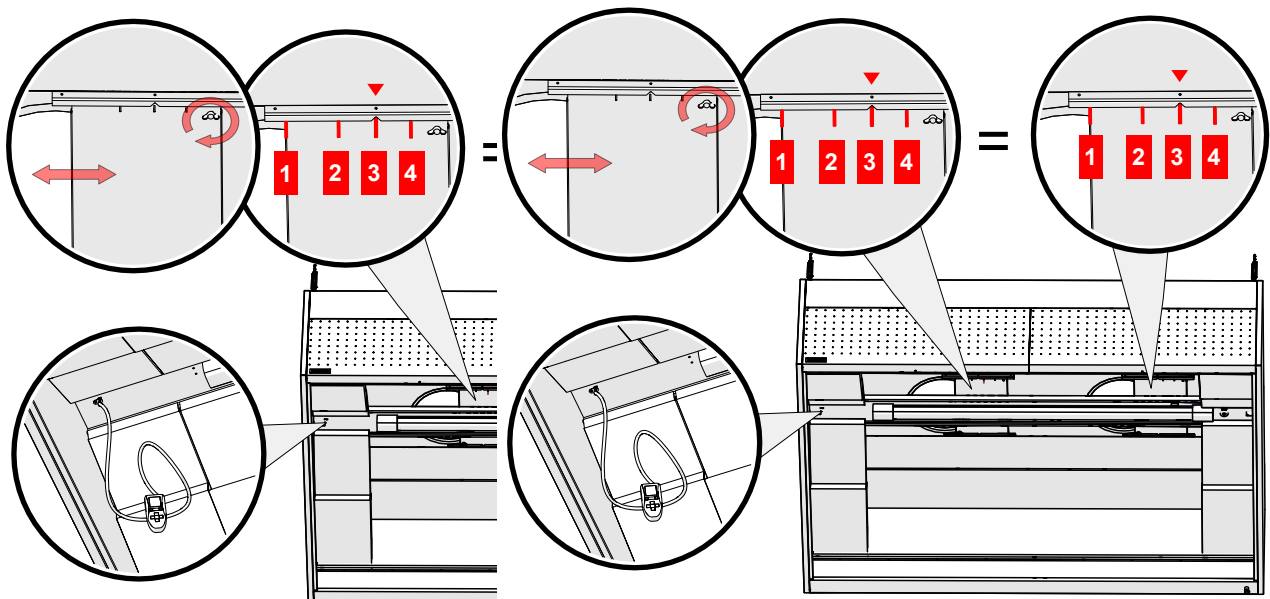
Esipaneeli SPx2 k-arv on 32,3

$Q_s = 2 \times 32,3 \times \sqrt{25} = 323 \text{ l/s}$

$$Q_v = k\sqrt{\Delta p_m}$$

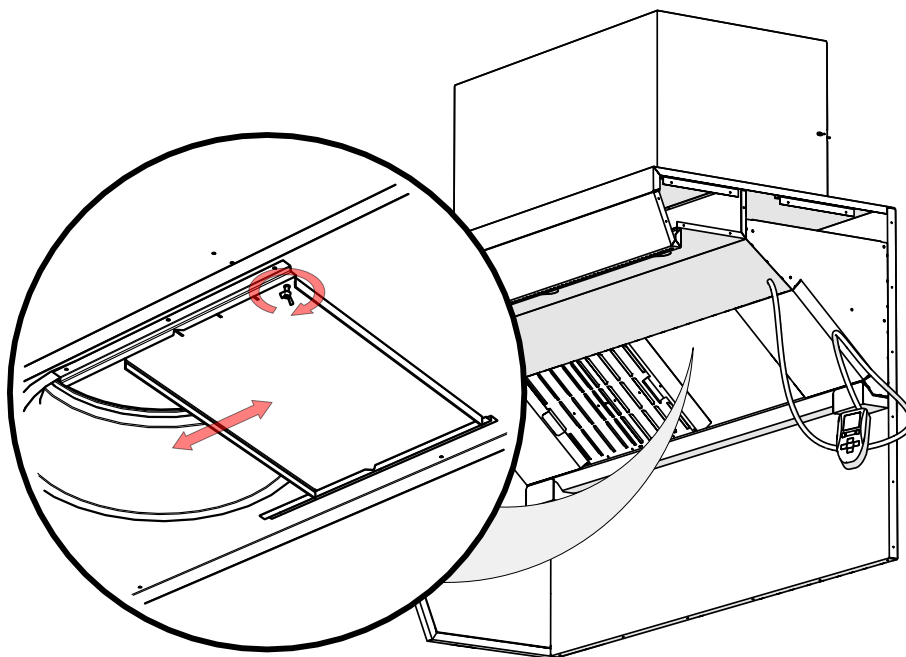
Esipaneel 1 m kohta	k-arv
SPx0	-
SPx1*	19,2
SPx2*	32,3
SPx3*	50,4
AirGrip	2,4

NB! Väljatõmbe õhuhulga reguleerimiseks kasutatakse giljotiinsiibrit, mis asub HFU aurufiltrite taga. Regulaarasendite fikseerimiseks sulgeda liblikmutrid!



HG

NORDcanopy tootegrupi kubud on varustatud mõõteotsikutega, mis asuvad kuhu sisekülgedel.



$$Q_v = k\sqrt{\Delta p_m}$$

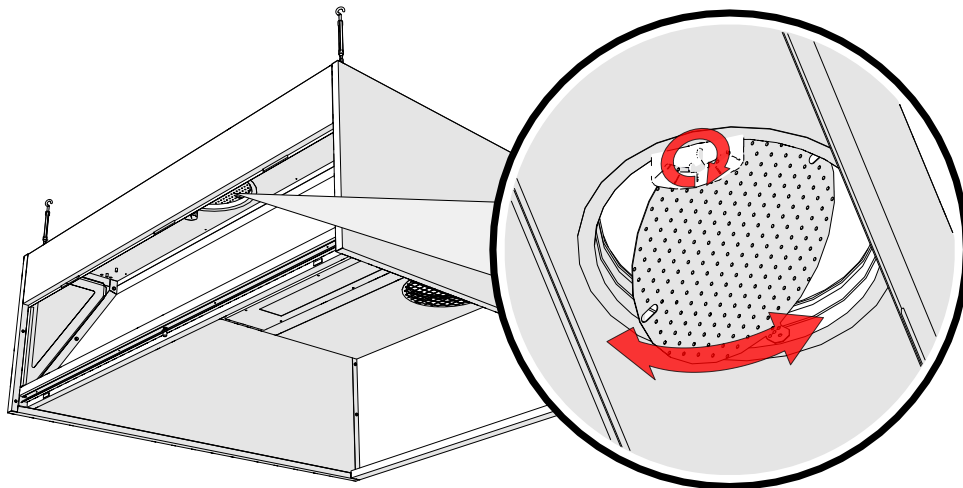
NB! Mõõdistamisel peavad HFK rasvafiltrid olema paigaldatud ja esipaneel suletud.

Väljatõmbe õhuhulga reguleerimiseks kasutatakse giljotiinsiibrit, mis asub HFK rasvafiltrite taga. Reguleerasendite fikseerimiseks sulgeda liblikmutrid!

Väljatõmbe k-arv = 16,6 (1 filtri kohta).

HN

Sissepuhke õhuvoolu reguleerimiseks muudetakse reguleerplaadi asendit.
 Sissepuhke õhuvoolu reguleerplaat asub sissepuhkekambris.
 Reguleerplaadi asend tuleb fikseerida liblikmutrite abil.



*Esipaneeli k-arv sisaldab AirGripi k-arvu.

Arvutamise näide:

2-meetrine sissepuhkega kuba SPx2 esipaneeliga.

Sissepuhke õhuhulga arvutamine:

Rõhk kambris on 25 Pa

Esipaneeli SPx2 k-arv on 32,3

$$Q_v = 2 \times 32,3 \times \sqrt{25} = 323 \text{ l/s}$$

$$Q_v = k\sqrt{\Delta p_m}$$

Esipaneel 1 m kohta	k-arv
SPx0	-
SPx1*	19,2
SPx2*	32,3
SPx3*	50,4
AirGrip	2,4



ETS NORD AS

Address: Peterburi tee 53
11415 Tallinn
Eesti

Telefon: +372 680 7365
info@etsnord.ee
www.etsnord.ee



*Let's move the air **together!***