

## NORDcanopy

EOZ ozongenerator

Installationsguide

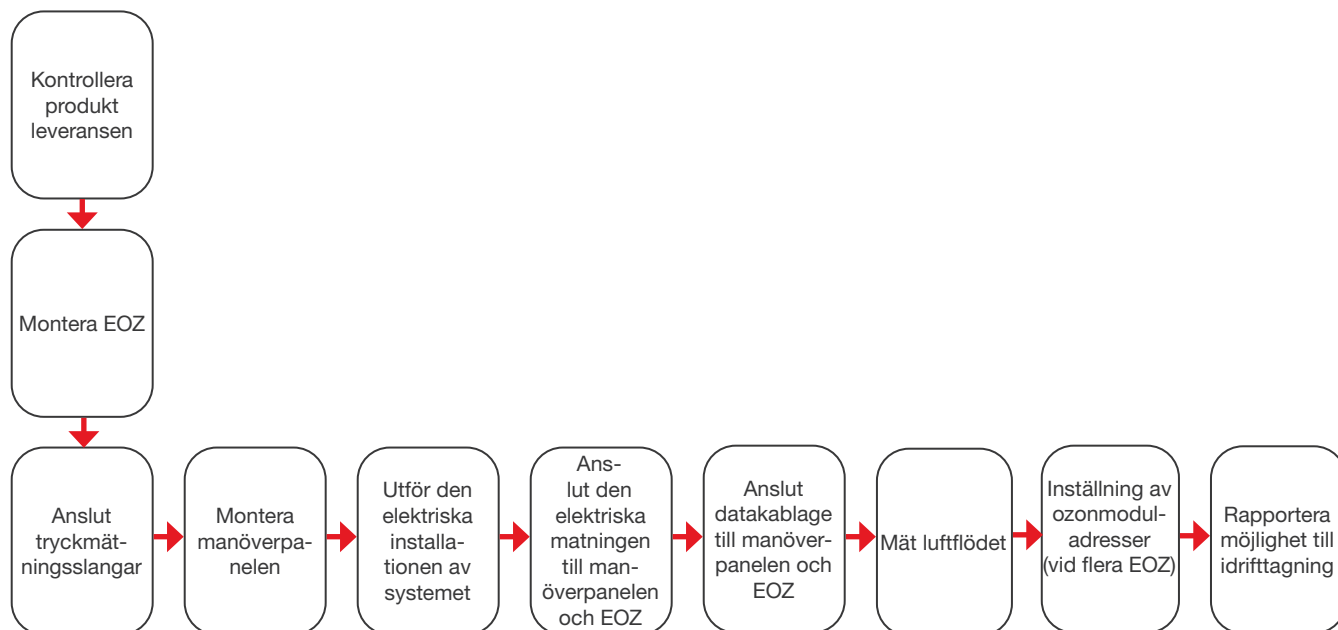
## Innehållsförteckning

Säkerhetsanvisningar	3
Installationsflödesschema	3
1. Kontrollera produktleveransen	4
2. Systemöversikt	5
3. Montering av EOZ	7
4. Installera manöverpanel	11
5. Elektrisk installation	13
6. Mät och justera luftflödet	19
7. Inställning av ozonmodulens adresser	20
Manöverpanelen visar meddelanden	26
Fakta om ozon	27
Begränsad garanti för enheten	27
Service och underhåll	27

## Säkerhetsanvisningar

- Denna bruksanvisning innehåller viktig information om användning av ozonreningssystemet samt säkerhet. Läs bruksanvisningen noga innan du installerar, använder, underhåller eller reparerar systemet.
- Bär alltid lämpliga skyddskläder vid hantering av utrustningen.
- EOZ ozongenerator är endast avsedd för behandling av frånluft så som beskrivs i dessa instruktioner.
- EOZ ozongenerator använder högspänning för att skapa en elektrisk laddning som genererar ozon (O<sub>3</sub>). Ozon minskar avsevärt förekomsten av lukt, fett, mögel och bakterier. ETS NORD AS åtar sig inget ansvar om produkten inte används i enlighet med tillverkarens anvisningar i denna bruksanvisning.

## Installationsflödesschema



För enkel installation och service bör installationsteknikern ha följande verktyg till hands:

- Smal 2 mm spårskruvmejsel
- Phillips-skruvmejsel #1
- T4-skruvmejsel
- Silikonspruta
- Silikon
- Nitpistol
- Nitar av rostfritt stål
- Gängad stångM8
- M8-muttrar

## 1. Kontrollera produktleveransen

Kontrollera att förpackningen innehåller alla nedan listade komponenter och att det inte finns några synliga skador. Meddela omedelbart både speditören och leverantören om skador eller saknade komponenter.

Läs igenom hela bruksanvisningen innan du installerar enheten.

EOZ ozongeneratorm består av två huvudkomponenter:

- EOZ med ozonmodul(er)
- Manöverpanel

EOZ ozongenerator sats innehåller:

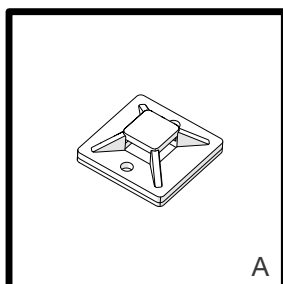
- En eller flera ozonmoduler (förinstallerade)
- Matningskabel med IEC C13-kontakt (3 m)
- Tryckmätningsslang (5 m)
- Självhäftande buntbandsfästen (10 st.)
- Buntband (10 st.)

Manöverpanel sats innehåller:

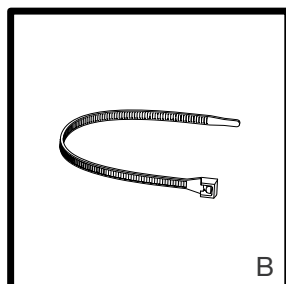
- Manöverpanel
- Ett ark med enhetsadressetiketter för ozonmoduler\*

\*Används endast om mer än en EOZ-enhet är installerad i lokalen.

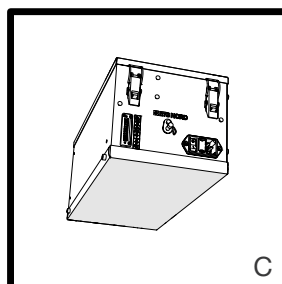
I satsen:



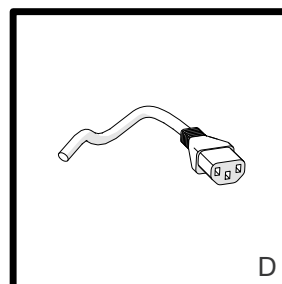
A



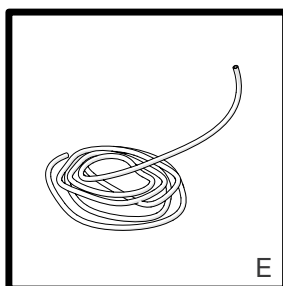
B



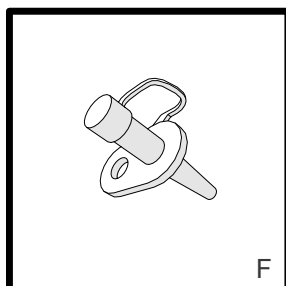
C



D



E



F

- A – Självhäftande buntbandsfäste
- B – Buntband
- C – Ozonmodul
- D – Matningskabel
- E – Tryckmätningsslang
- F – Mätmunstycke

## 2. Systemöversikt

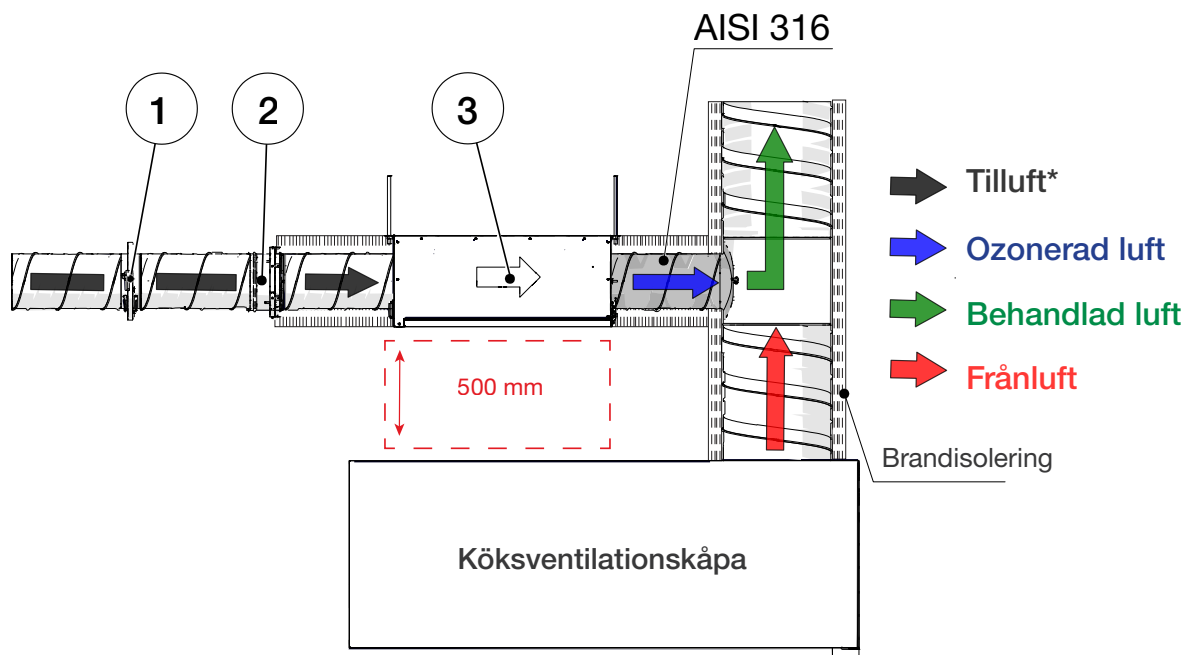
Ozonmodulerna i EOZ-chassit producerar ozongas. Ozon (O<sub>3</sub>) är ett kraftigt oxidationsmedel. När ozon blandas i köksfrånluften bryter gasen ner matos och fettpartiklar till vattenånga, koldioxid och torra mineraler – naturliga oxidationsprodukter som blåses ut med frånluften

**OBS!** För att uppnå bra luktreducering bör ozongasen tillåtas reagera med frånluftsflödet från köket i minst två sekunder. Längre reaktionstid kan förbättra resultaten ytterligare. Denna minimitid måste beaktas när köksventilationssystemet konstrueras

### OBS!

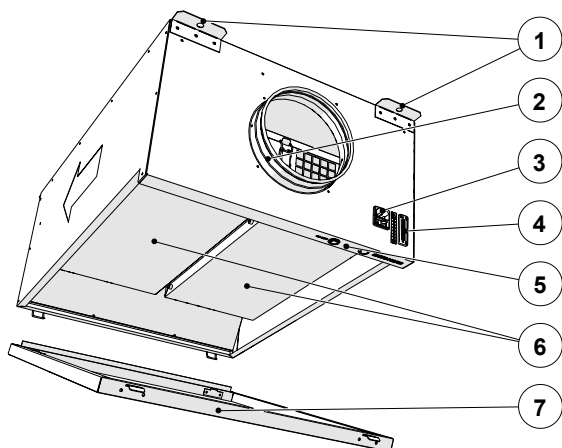
- Under installationen, tänk på att lämna serviceområdet fritt från hinder för att underlätta framtida underhåll.
- EOZ-chassit kan monteras i valfritt läge. Det är mycket viktigt att luftflödets riktning överensstämmer med pilen på EOZ-chassit så som visas nedan.
- Allt installationsmaterial mellan EOZ-enhetens utlopp och huvudfrånluftskanalen, inklusive skruvar, nitar och anslutningsflänsen, ska vara av rostfritt stål (AISI 316)

### Installationssätt



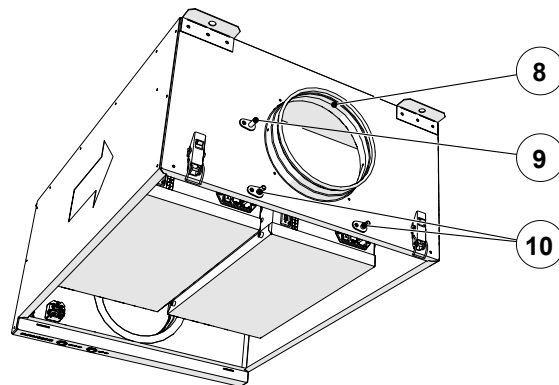
- 1 – Reglerspjäll KRI (för installation se KRI-bruksanvisningen)
- 2 – EOZ ozongenerator
- 3 – Tilluft från AHU

EOZ, tilluftsgaveln



- 1 - Upphångningsvinklar
- 2 - Tilluftsanslutning
- 3 - Eluttag
- 4 - Uttag för datakabel
- 5 - Status-LED

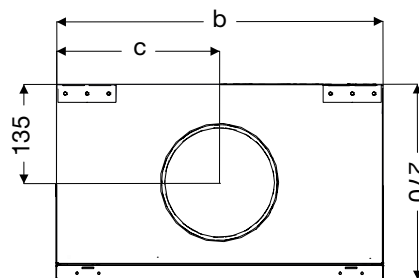
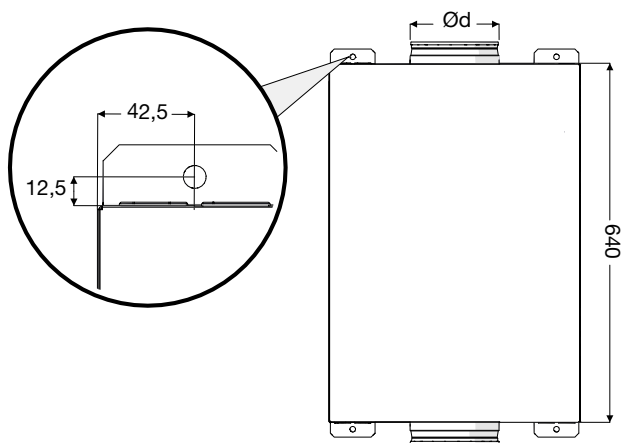
EOZ, frånluftsgaveln



- 6 - Ozonmodul(er)
- 7 - Servicelucka
- 8 - Frånluftsanslutning
- 9 - Munstycke för frånluftstryck
- 10 - Munstycke(n) för omgivningstryck

Mått och tekniska data för EOZ

Modell	Antal moduler	b (mm)	c (mm)	Ød (mm)	Vikt (kg)	Spänning (V, Hz)	Max effekt (W)
EOZ-1	1	250	125	125	13	230/50	300
EOZ-2	2	450	225	160	20	230/50	600



**OBS!** Installation får endast utföras av utbildade och auktoriserade personer, i enlighet med nationella standarder och föreskrifter.

### 3. Montering av EOZ

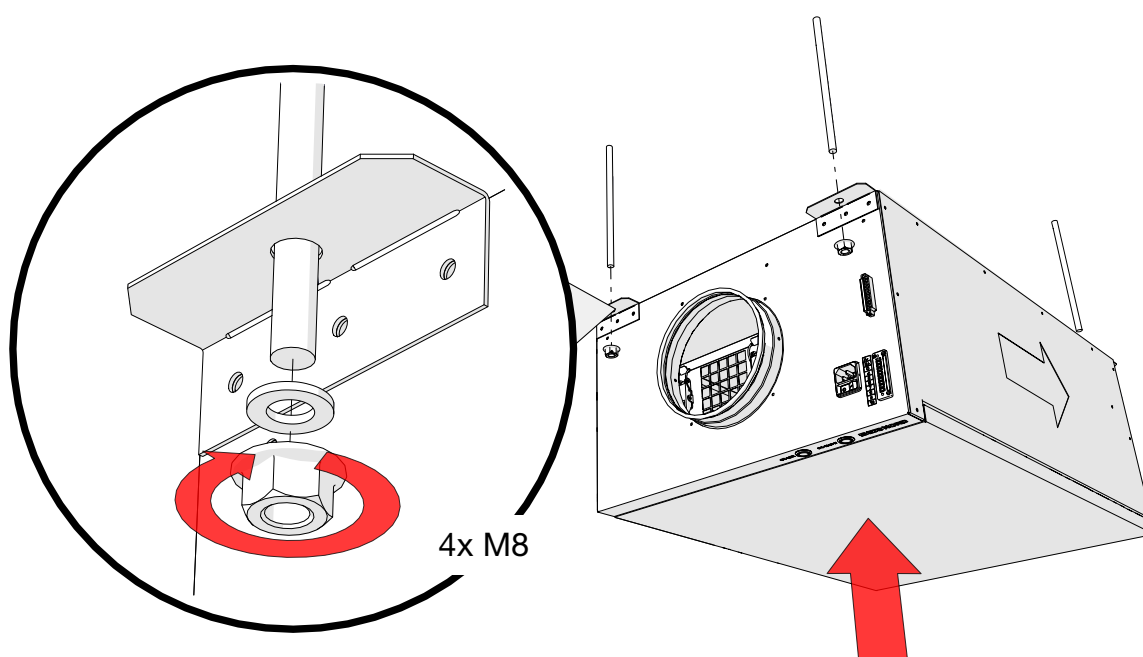
EOZ-enheten kan installeras på valfri lämplig plats i köksutrymmet, helst med enkel tillgång till tilluft och inom 3 m från kåpens anslutning till frånluftskanalen.

Allt installationsmaterial mellan EOZ-enhetens utlopp och huvudfrånluftskanalen, inklusive skruvar, nitar och anslutningsflänsen, ska vara av rostfritt stål (AISI 316).

**OBS!** Riktningen på luftflödet måste överensstämma med pilen på EOZ.

#### Upphängning av EOZ-chassi

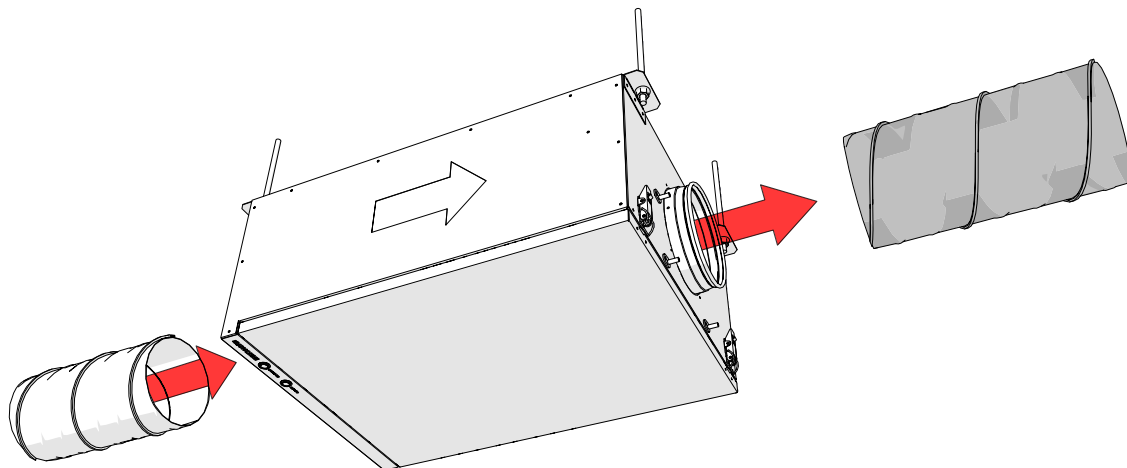
Börja med att montera fyra (4) gängstänger M8 i taket. Häng EOZ-enheten i stängerna med M8-muttrar och bricker enligt bilden. Justera höjden efter behov.



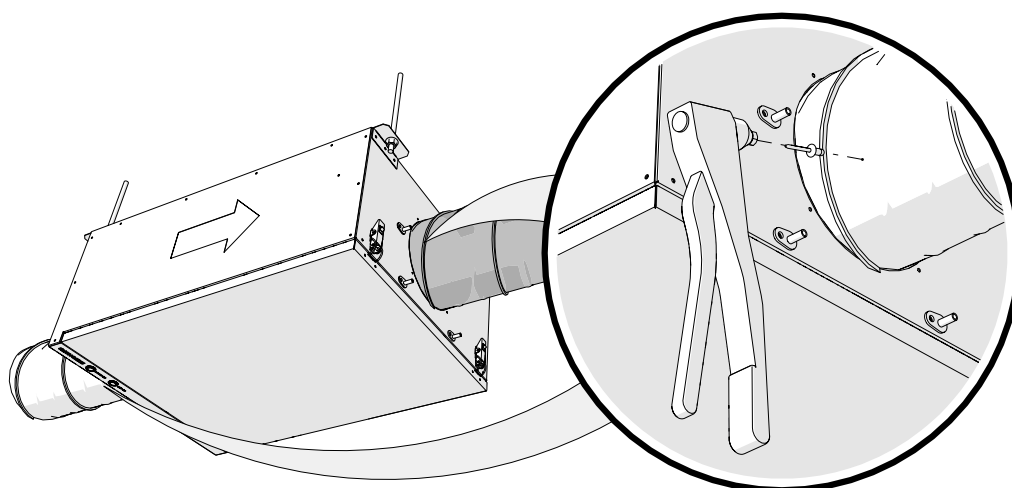
### Anslutning av ventilationskanalerna

När EOZ-enheten har fästs ordentligt i taket, anslut tilluft- och frånluftskanaler.

Obs: Material för tilluftssidan kan väljas efter installatörens gottfinnande. Däremot måste allt installationsmaterial mellan EOZ-enhetens utlopp och huvudfrånluftskanalen, inklusive skruvar, nitar och anslutningsflänsen, vara av rostfritt stål (AISI 316).



Fäst kanalerna med nitar eller plåtskruvar av rostfritt stål från båda sidor och säkerställ att anslutningen är lufttät.

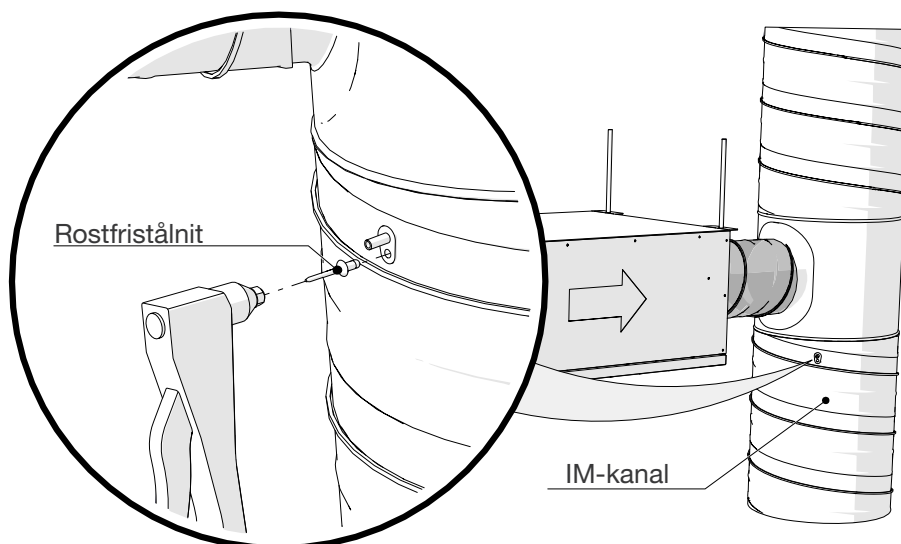




## Anslut tryckmätningsslangen till frånluftskanalen

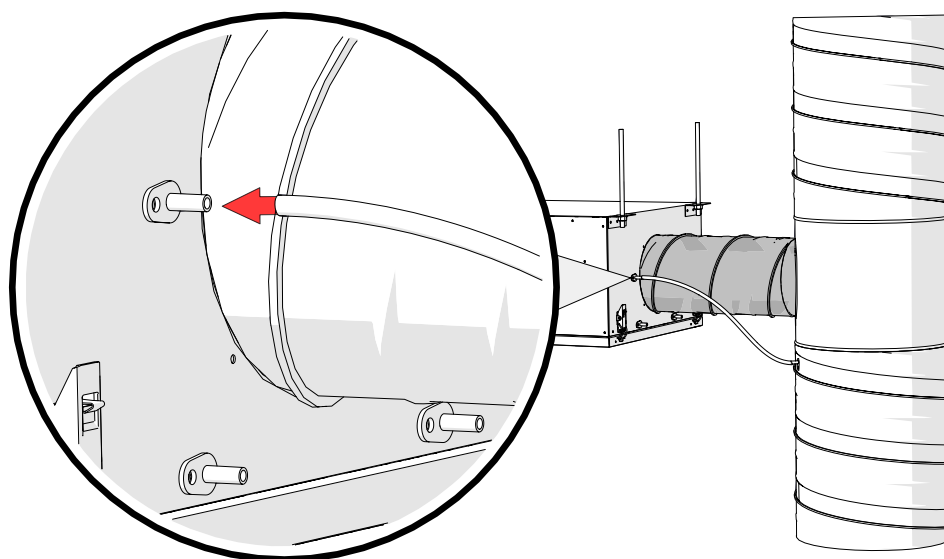
**OBS!** Denna slang måste anslutas mellan EOZ-enheten och huvudfrånluftskanalen för att fungera korrekt

Börja med att montera mätmunstycket på frånluftskanalen eller kåpens frånluftskammare med en nit eller plåtskruv av **rostfritt stål**. Montera munstycket till frånluftskanalen så som visas nedan.



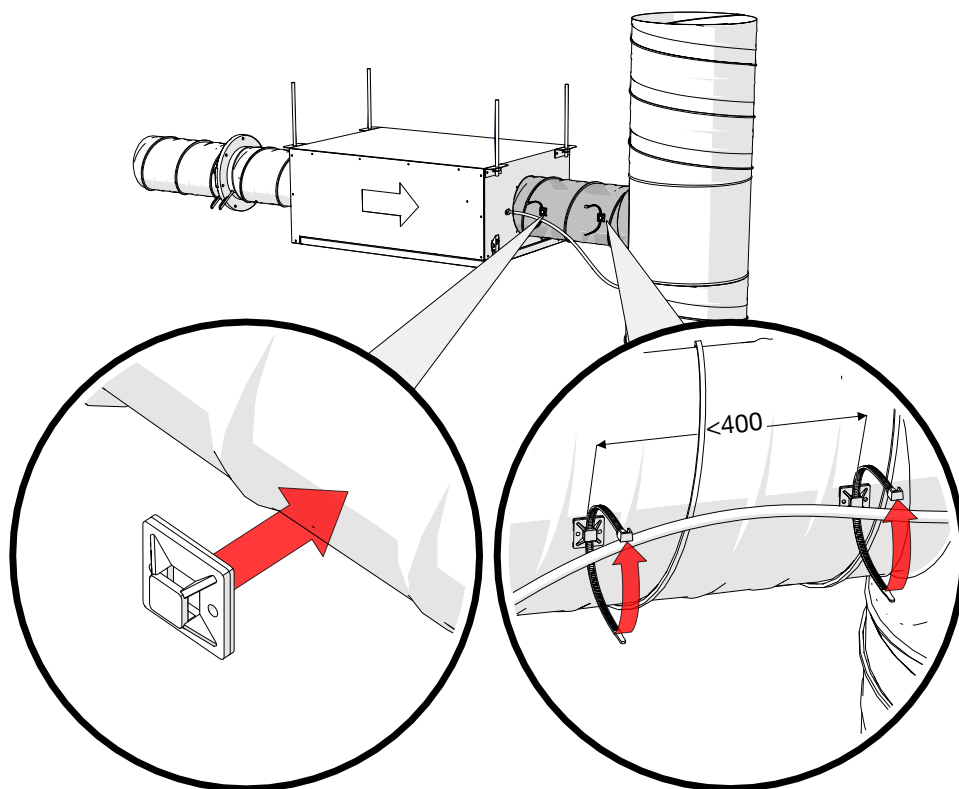
Fäst sedan den ena änden av den långa mätslangen som medföljer leveransen vid det nyinstallerade mätmunstycket. Kapa slangen till en lämplig längd och dra den fria änden av slangen till rätt mätmunstycke på EOZ-enheten så som visas nedan.

**OBS!** Säkerställ att slangen är ansluten till rätt munstycke på EOZ och att munstyckenas lock har tagits av



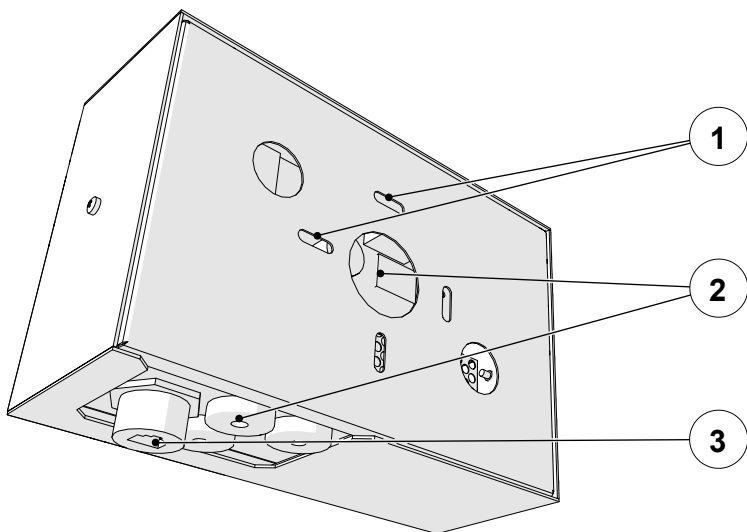
Fäst slutligen slangen vid kanalen med hjälp av självhäftande buntbandsfästen och buntband som finns i EOZ-förpackningen. .

**OBS!** Dra inte åt buntbanden för hårt för då kan luftflödet genom slangen strypas.

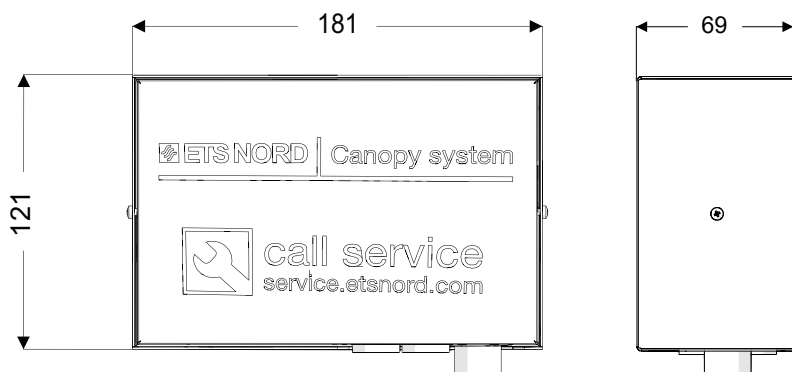


## 4. Installera manöverpanel

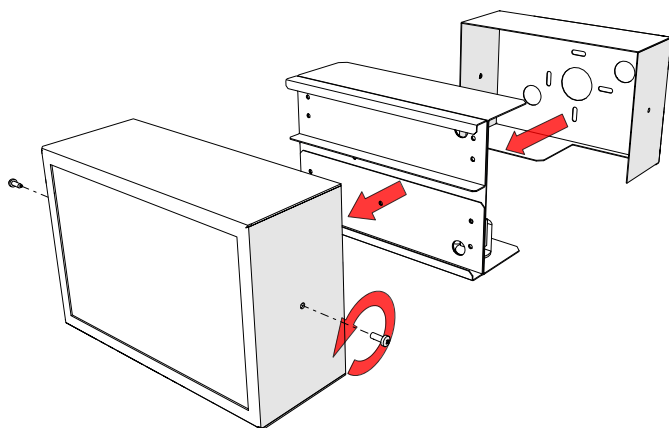
### Manöverpanel översikt



- 1 – Förankringspunkter för väggfästen
- 2 – Datakabelgenomföringar
- 3 – RJ-45-kontaktdon



### Demontering av manöverpanel

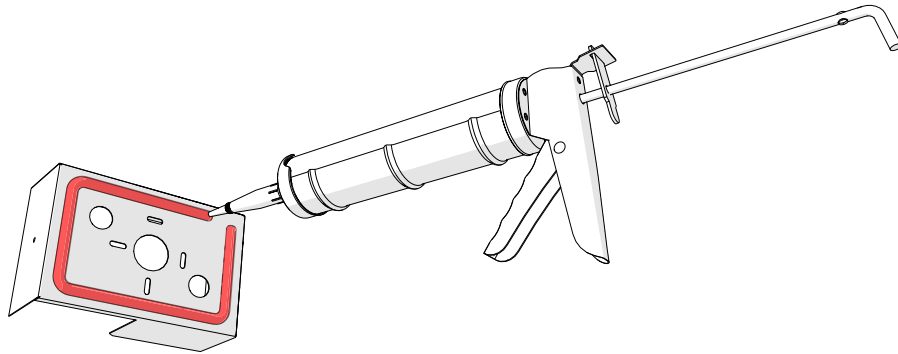


Placera manöverpanelen på en synlig och lättillgänglig plats i köket. Undvik att placera den nära fukt- eller värmekällor.

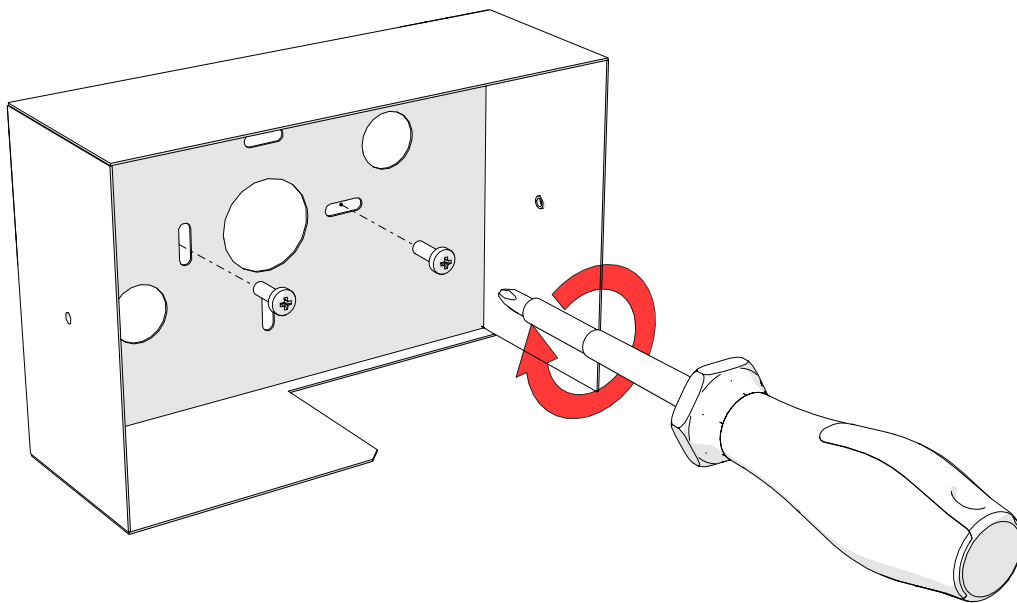
Ta isär kapslingen – den består av tre delar. Ta bort de två fästskruvarna på sidorna av höljet.

## Monterar ryggplattan

Vid val av manöverpanelens installationsplats så beakta att det finns utrymme för att med rätt verktyg komma åt fästskruvarna på sidorna av höljet. Innan du monterar ryggplattan, applicera en jämn sträng av vattentätande silikon längs baksidan av ryggplattan så som visas i bilden nedan.



Fäst ryggplattan på väggen med kabelgenomföringarna vända nedåt, helst i ögonhöjd men inte högre än 180 cm från golvet.

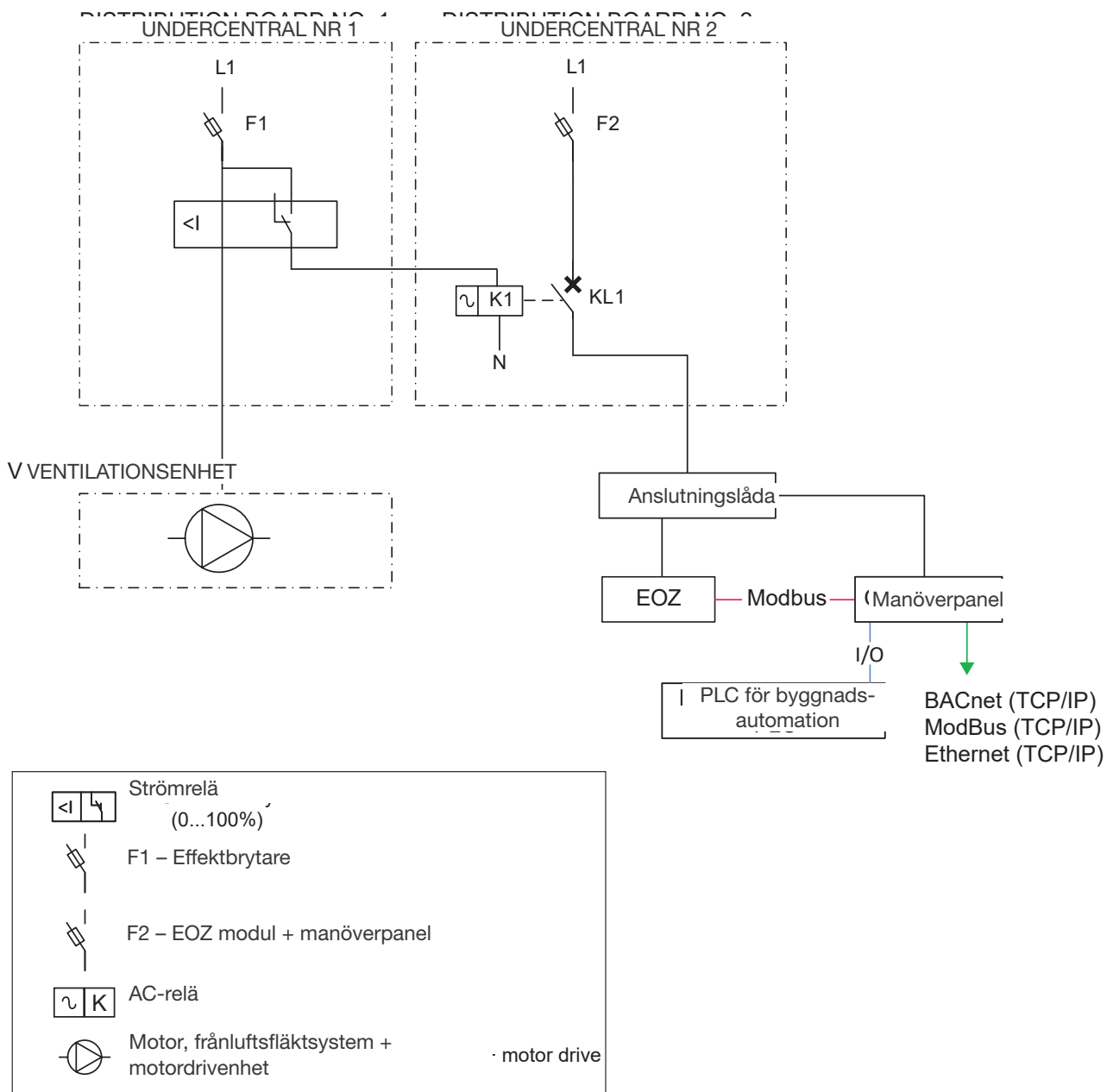


## 5. Elektrisk installation

**OBS!** Elektrisk installation måste utföras av en auktoriserad elektriker och följa lokala, regionala och nationella standarder och föreskrifter.

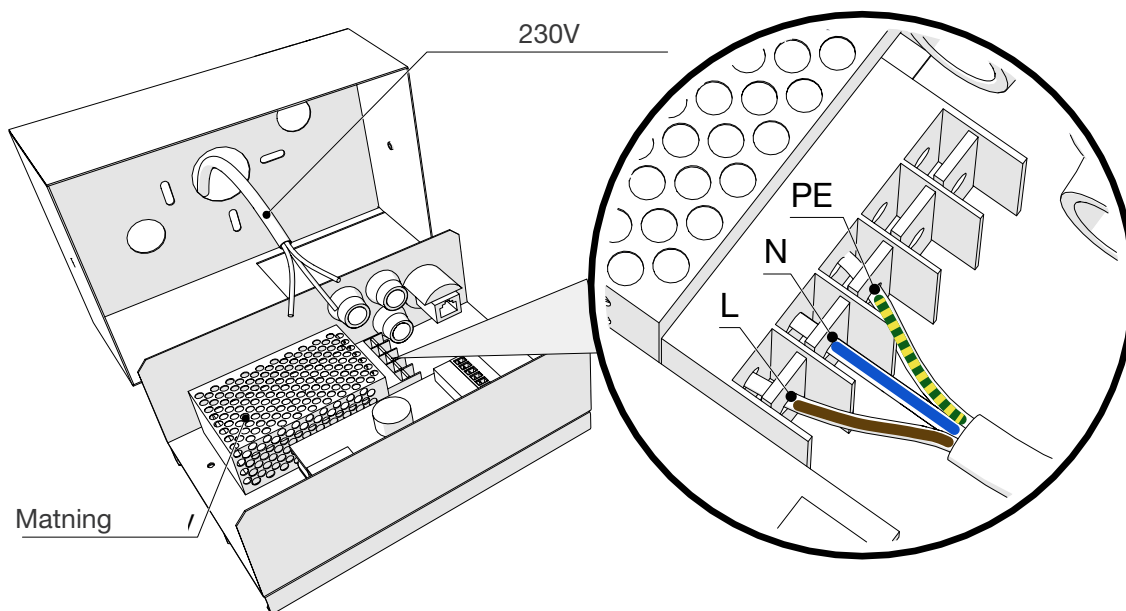
EOZ ozongenerator måste förreglas med frånluftssystemet, så att ozonsystemet alltid är spänningslöst om frånluftsventilationen inte är i gång eller då frånluftssaggregatet effekt reduceras för t.ex. natt- eller veckslutsdrift. Se exempelschemat nedan som ett möjligt alternativ för att uppnå denna funktion.

Upp till 4 ozonmoduler och en larmpanel kan anslutas till en och samma 10 A-automatsäkring av C-typ (trög). Kom ihåg att märka de automatsäkringar som används på undercentralen.

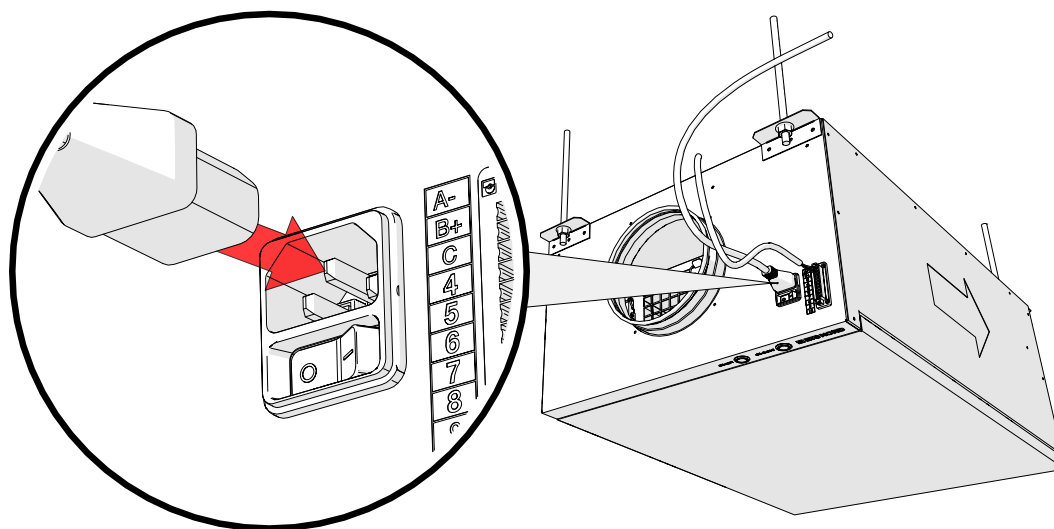


### Anslut huvudmatningen

Matningskablar kan ledas in i manöverpanelen genom bakväggen. Anslut 230 V-matningsledningarna till matningsklämmorna L, N och PE, enligt bild.



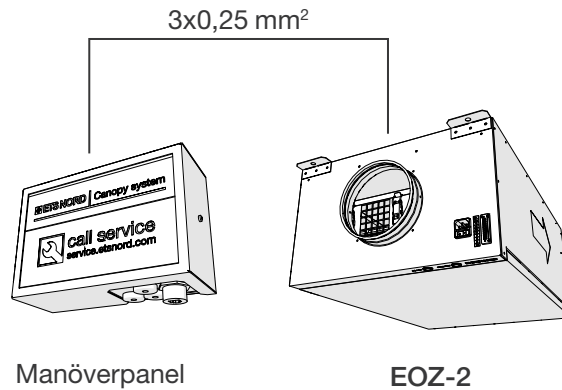
EOZ matningskabel ingår i paketet. Anslut den till EOZ så som visas i bilden nedan.



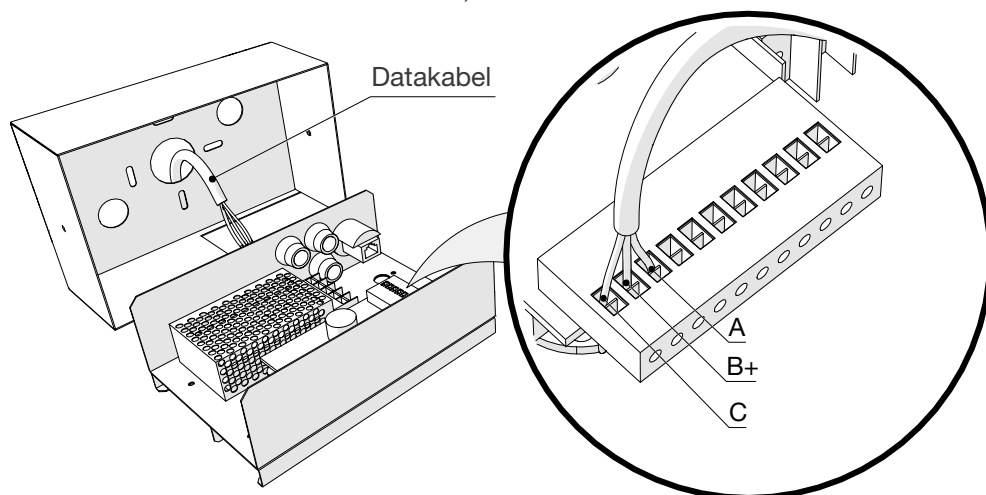
### Datakabeldragning för manöverpanel och EOZ

Tre kablar ska anslutas till manöverpanelen. Datakabel (3 x 0,25 mm<sup>2</sup>) för kommunikation mellan manöverpanelen och EOZ-enheten, I/O-kabel (5 x 0,5 mm<sup>2</sup>) för anslutning till byggnadsautomationen och LAN-kabel för åtkomst till manöverpanelen via internet.

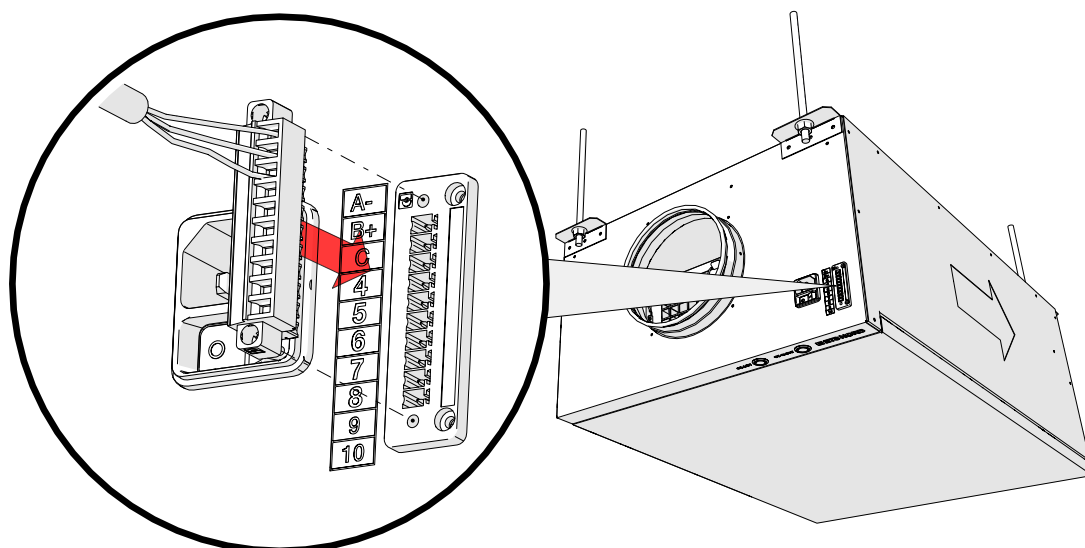
Anslut manöverpanelen till EOZ-enheten med 3 x 0,25 mm<sup>2</sup> skärmad datakabel.



Börja med att placera EOZ-datakabeln mellan EOZ-enheten och manöverpanelen. Observera färgerna på de ledare som används för att ansluta de tre klämmorna A, B+ och C.



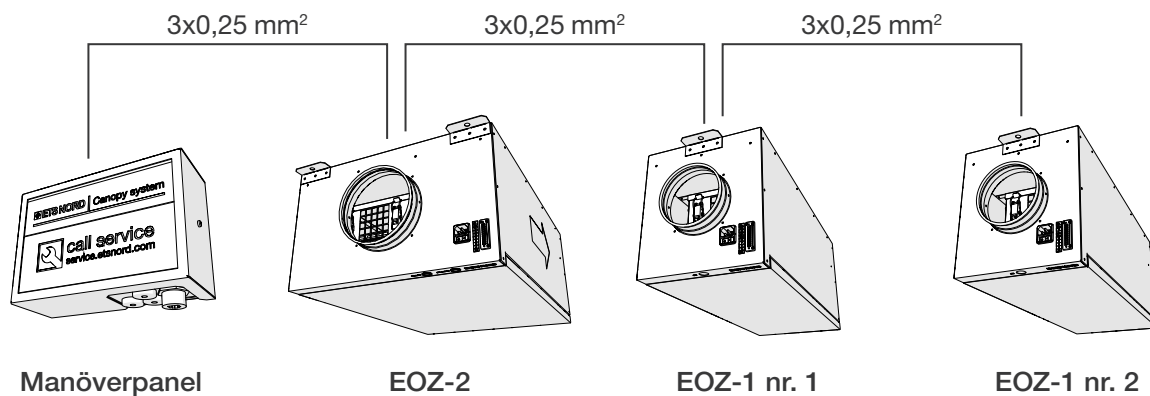
Anslut därefter kabeln till EOZ så som visas nedan. Kontrollera att ledarfärgen på varje klämma är densamma i båda enheterna.



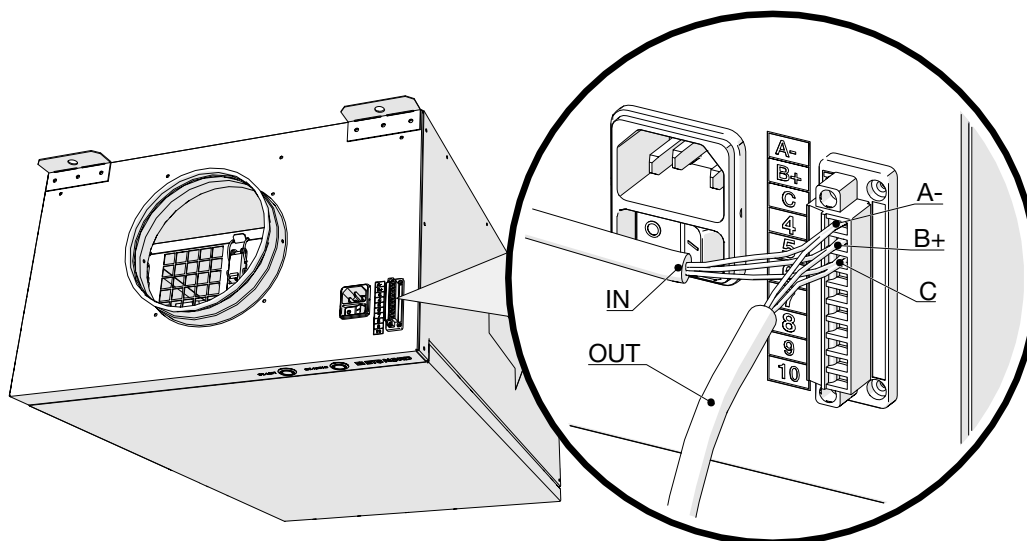
**OBS!** Följande avsnitt gäller endast vid installation av flera EOZ- eller ozonmoduler. Om du installerar endast en enhet, fortsätt till avsnittet "Manöverpanel och I/O-kabeldragning".

Maximalt 99 ozonmoduler kan anslutas till en manöverpanel och datakabeln får totalt vara 500 m lång. I större anläggningar kan det dock vara en fördel att ha flera manöverpaneler för lokal övervakning.

Om flera EOZ- eller ozonmoduler används måste de anslutas i serie från manöverpanelen till närmaste ozonmodul, sedan till nästa modul och så vidare. Observera dock att även om det fysiska kablaget löper som en seriell kedja från en enhet till nästa så är modulerna logiskt parallellkopplade via datakablarna. Det innebär i praktiken att motsvarande anslutningsklämmor på alla moduler är sammankopplade med varandra. På så sätt förblir datakommunikationen mellan enheterna aktiv även om en av dem stängs av, slutar fungera eller kopplas ur och tas bort.



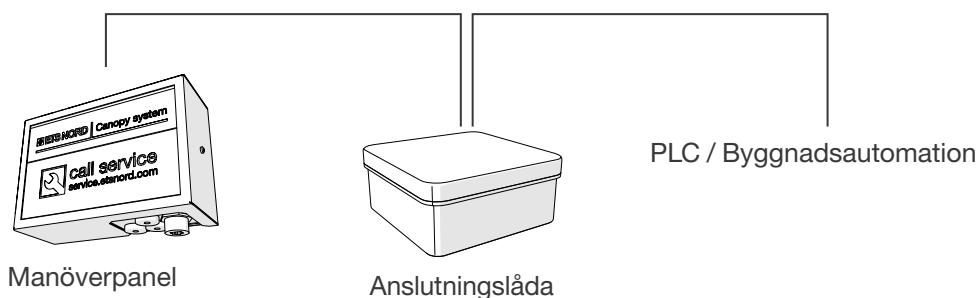
Varje dataledare, A-, B+ och C, som kommer från någon EOZ-enhet i kedjan alltid vara anslutna till samma klämma i varje enhet.



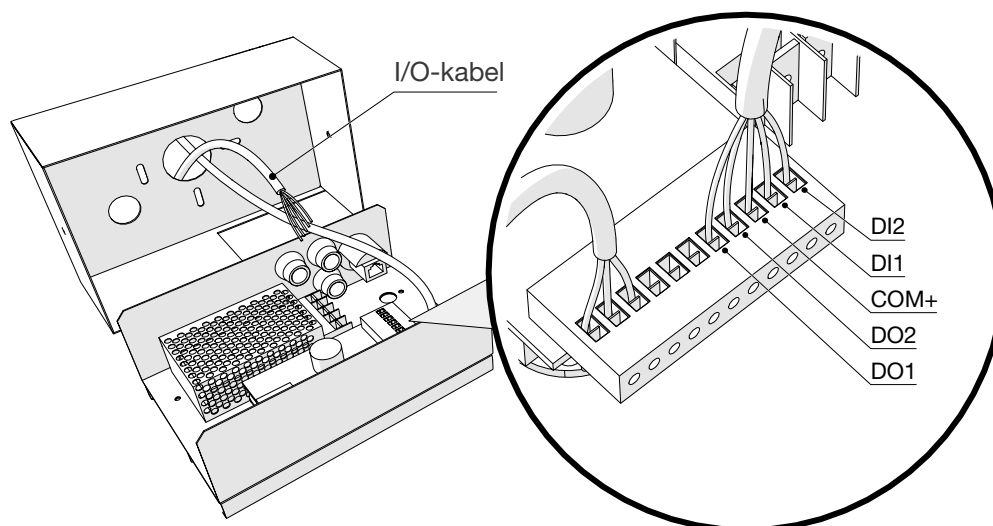


### Manöverpanel och I/O-kabeldragning

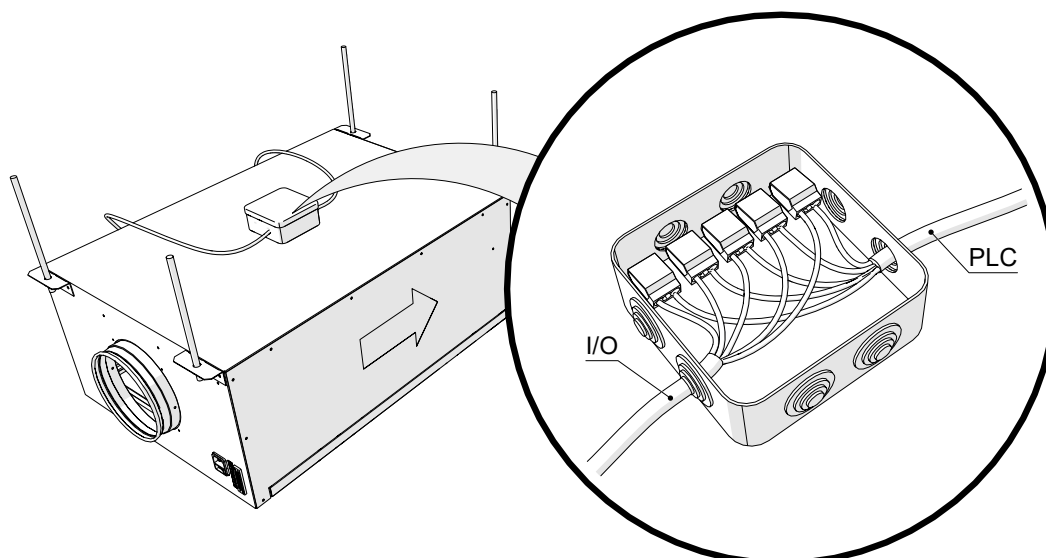
Installera sedan I/O-datakabeln för byggnadsautomationssystemet eller för framtida uppgraderingar. Dra I/O-kabeln till anslutningslådan.



Anslut de fem (5) terminalerna DI1, DI2, DO1, DO2 och COM+ och markera de andra ändarna av kablarna inom anslutningslådan med motsvarande terminaltilldelningar.



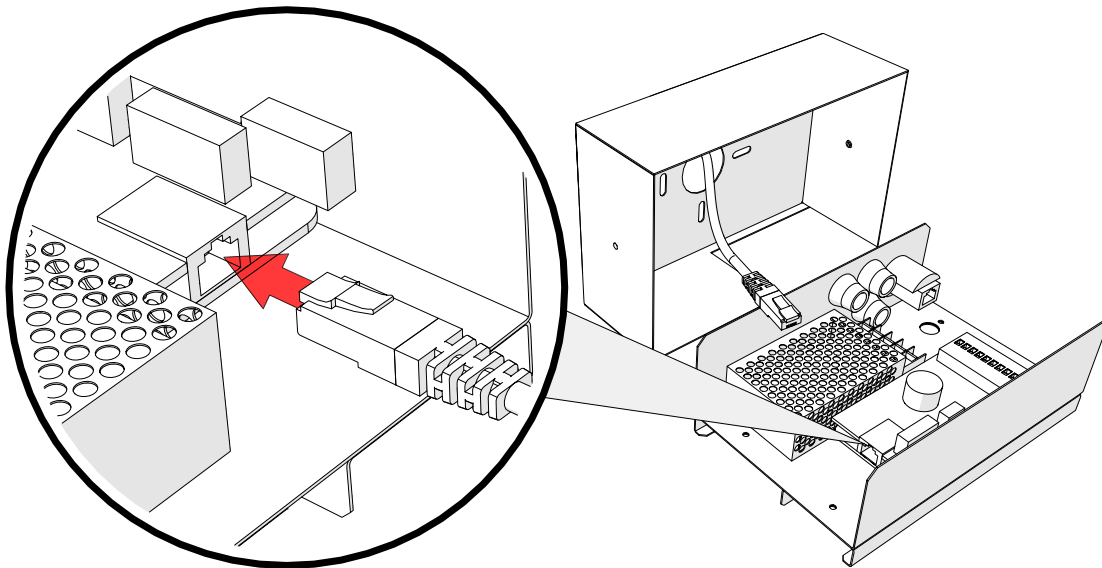
Dra den andra änden till en anslutningslåda nära eller ovanpå EOZ enhet.



**Borra eller skruva aldrig i ozonmodulens chassi.**

### Manöverpanel, LAN-kabeldragning

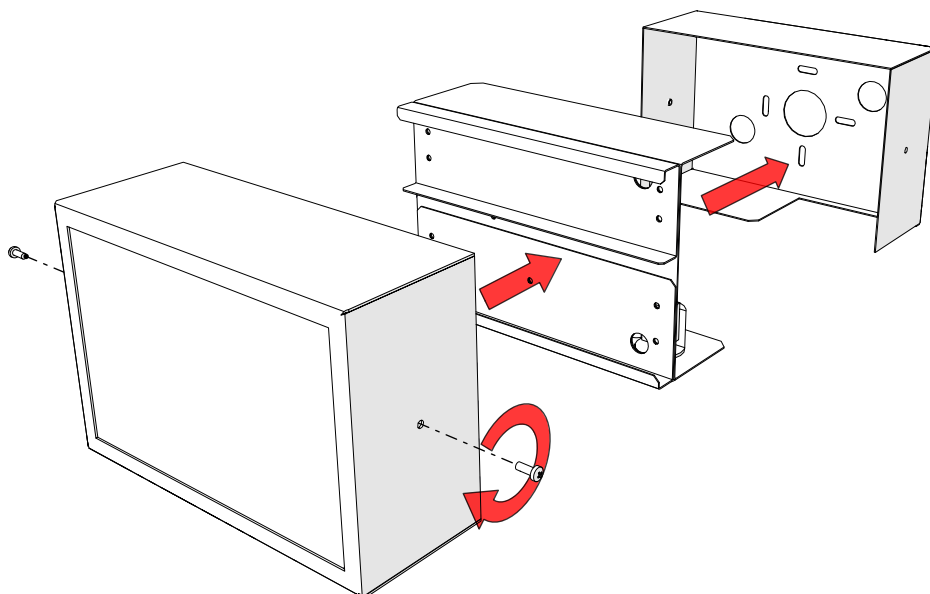
Slutligen, anslut EOZ-systemet till det lokala nätverket, anslut LAN-kabeln till manöverpanelen genom att koppla bort den befintliga korta LAN-bygelkabeln inuti och ansluta LAN-kabeln direkt till porten på kortet så som visas nedan.



LAN-kabeln ska anslutas till en nätverksswitch eller till närmaste LAN-uttag.

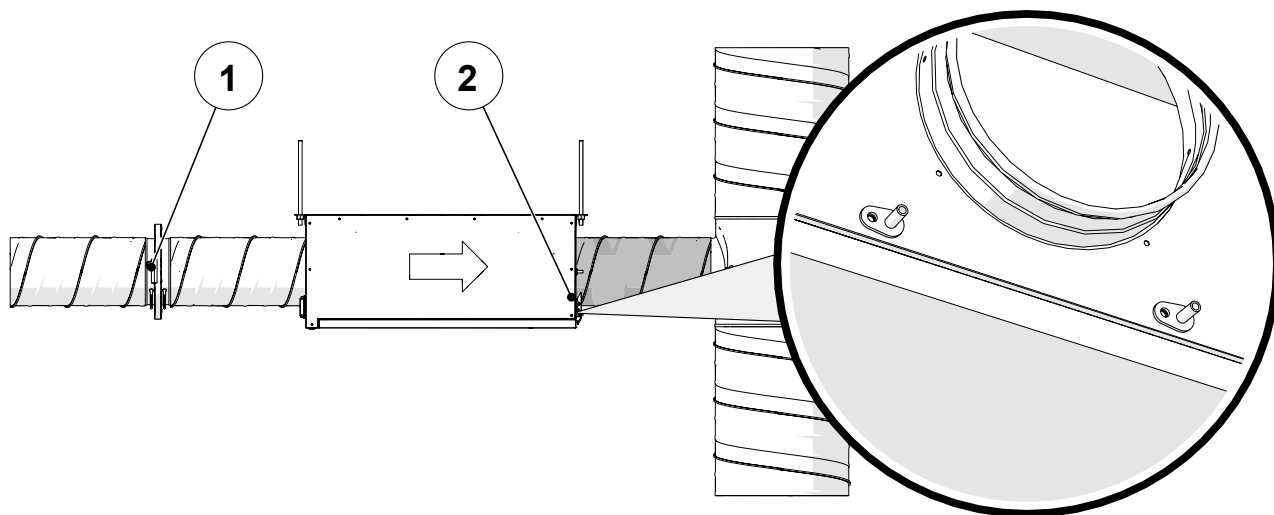
### Montering av manöverpanel

Återmontera kapslingen i omvänd ordning, med den mindre LED-displayen ovanför den större. Se till att texten på plexiglaset är rättvänd och fäst kapslingen med de två fästskruvarna på sidorna..



## 6. Mät och justera luftflödet

1. Mät luftflödet vid KRI-spjället som installerats uppströms EOZ för att hitta enhetens operativa luftflöde (se tabell nedan). För mer information, se Installationsguide för KRI-reglerspjäll.
2. Mät EOZ-enhetens tryckskillnad från båda munstyckena enligt bilden (båda mätningarna måste ge ungefär lika resultat).



Bekräfta att systemets luftflöde och tryck ligger inom följande data:

Modell	Luftflöde	Tryckskillnad	Tryckfall
	(l/s)	(Pa)	(Pa)
EOZ-1	30	-20	35
EOZ-2	50	-25	30

## 7. Inställning av ozonmodulens adresser

**OBS!** Följande avsnitt gäller endast vid installation av flera EOZ-enheter. Om du endast installerar en enhet behöver ozonmodulens adresser inte ändras och du kan hoppa över det här avsnittet

Alla ozonmoduler som är anslutna till samma manöverpanel måste ges en unik enhetsadress. Ozonmodulerna i ett EOZ-chassi har ställts in från fabrik enligt följande specifikationer:

EOZ-1: Enhetsadressen är "3"

EOZ-2: Enhetsadresserna är "1" och "2"

För anläggningar med flera EOZ-enheter är det viktigt att säkerställa att det inte finns några adresskonflikter:

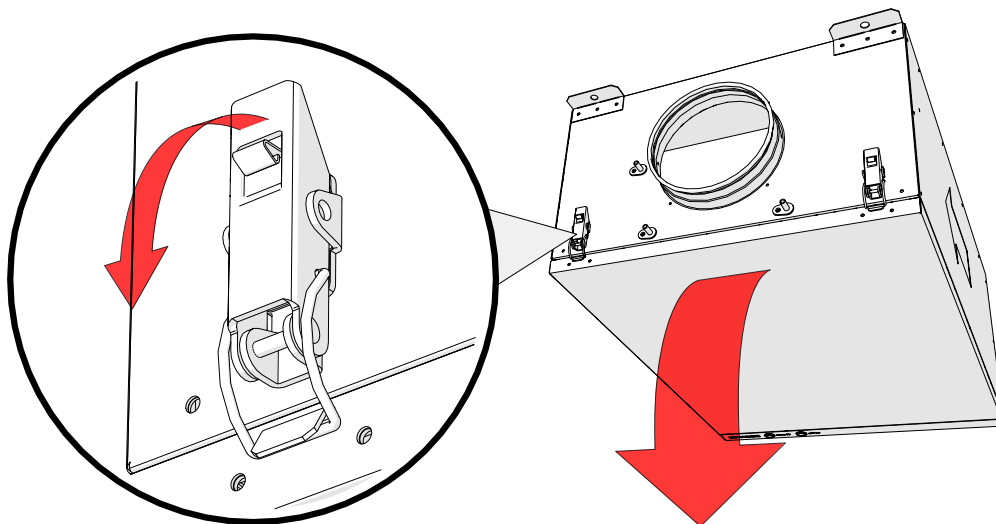
\* Alla ozonmoduler i varje EOZ-chassi eller kökskåpa måste ha en unik enhetsadress.

\* Adressidentifieringsetiketter skall fästas på serviceluckan på EOZ-enheter. Vid modell EOZ-2 måste båda adressetiketterna placeras på enheten.

### Öppning av serviceluckan på en EOZ-enhet

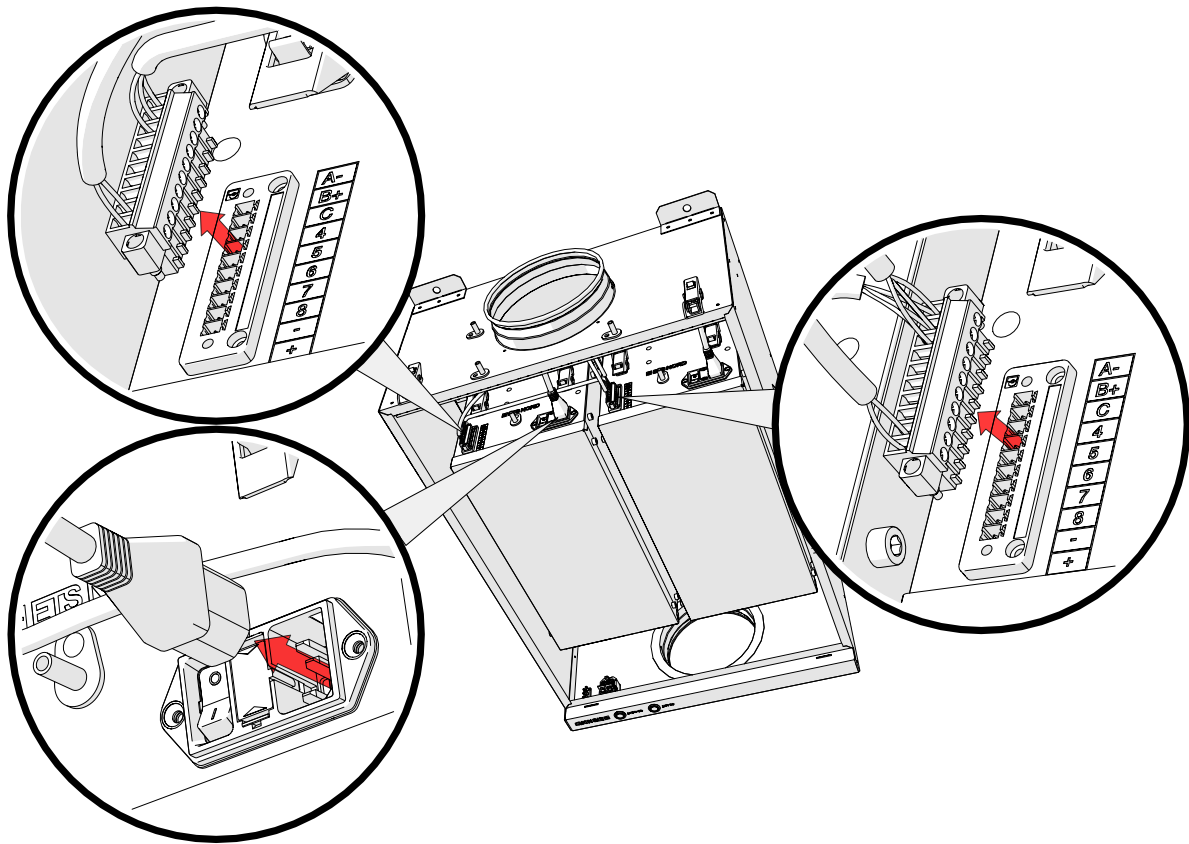
**OBS!** Bryt matningen och koppla bort matningskabeln från EOZ-chassit innan du fortsätter.

Börja med att öppna frontpanelen genom att öppna de två (2) spännena som håller fast panelen.



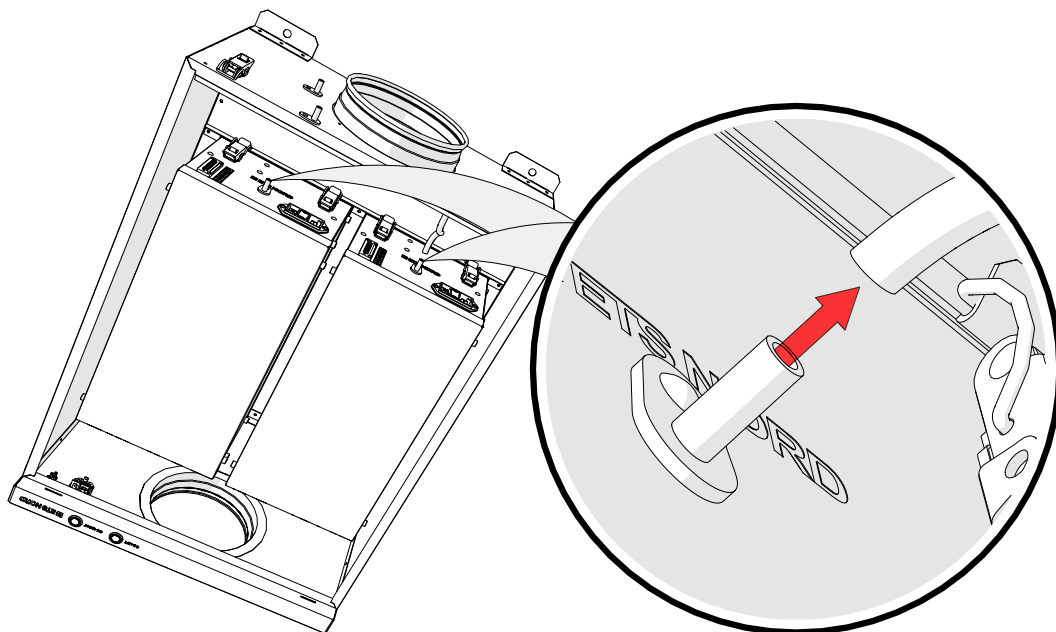
**Koppla ifrån kablarna inuti EOZ**

Koppla ifrån både data- och matningskablarna från ozonmodulerna inuti EOZ-chassit.

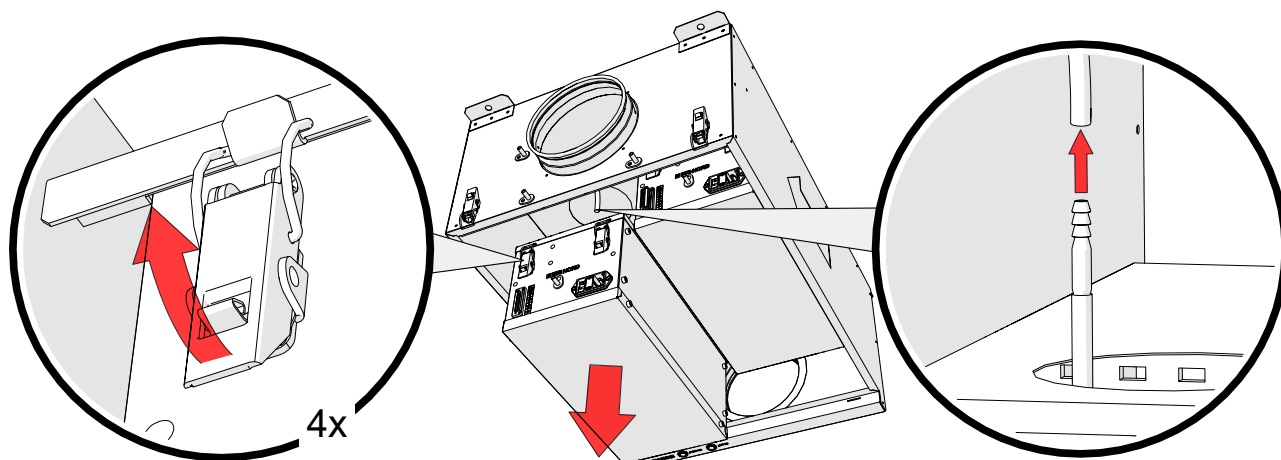


**Ta bort OZ-modulen och koppla ifrån tryckmätningsslangen**

Ta bort tryckmätningsslangen från dataanslutningssidan.

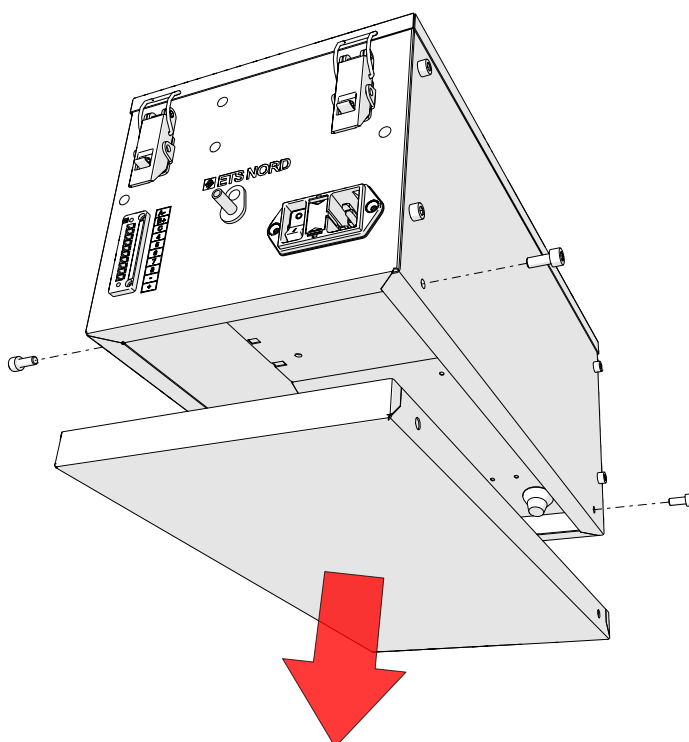


Håll i ozonmodulerna och öppna deras fyra (4) spännen som håller dem på plats. Sänk försiktig en modul i taget, lokalisera och koppla bort tryckmätningsslangen från insidan av det 100 mm stora frånluftshålet.



### Ta bort OZ-bottenkåpan

Ta bort bottenkåpan genom att ta bort de fyra (4) M5x12-skruvarna från sidopanelen. Lägg undan skruvarna – de behövs senare .



### Tilldela unika adresser till OZ-modulerna

För denna procedur behövs en 2 mm spårskruvmejsel. Alla ozonmoduler som är anslutna till samma manöverpanel måste ha varsin unika enhetsadress.

#### Exempel:

Ozonmodule **ett** (adress 1):

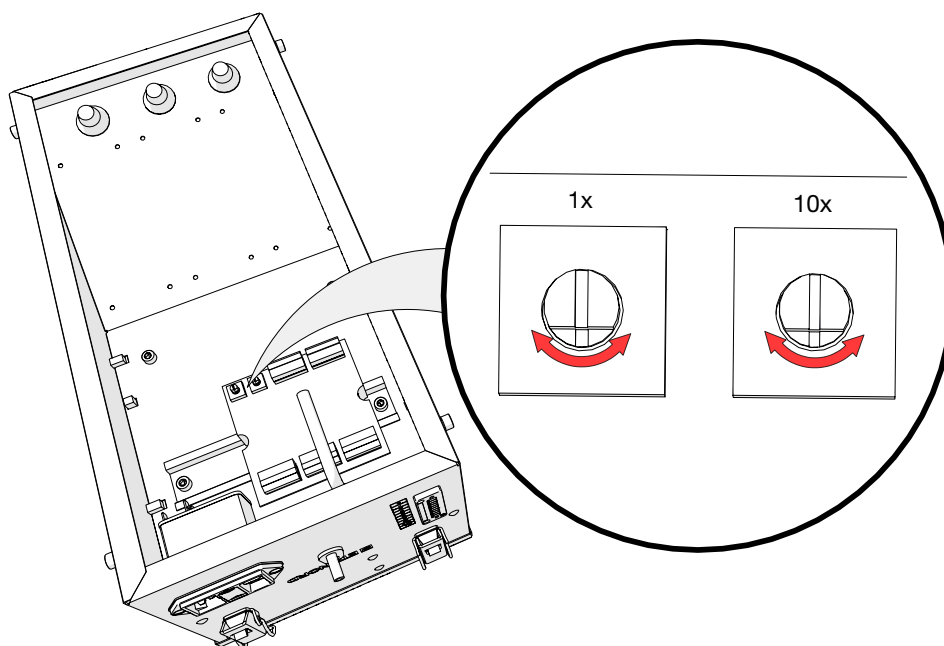
Omkopplare 1x = 1

Omkopplare 10x = 0

Ozonmodule **tretton** (adress 13):

Omkopplare 1x = 3

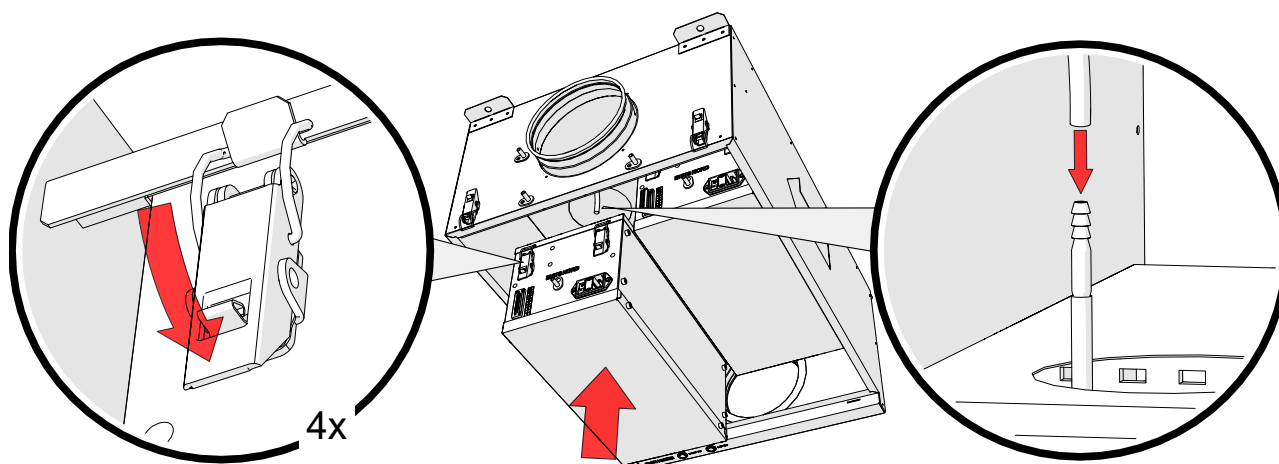
Omkopplare 10x = 1



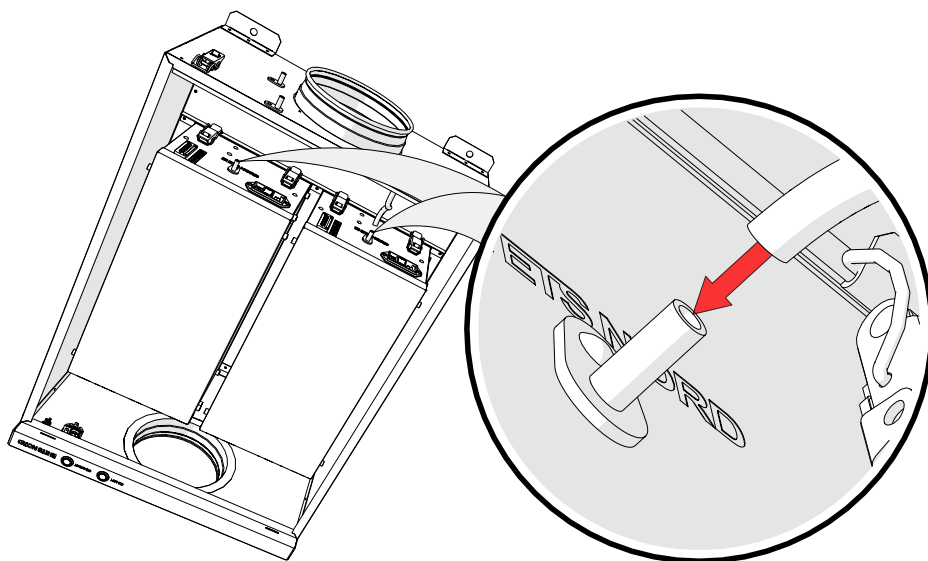
### Återmontering av OZ-moduler i EOZ-chassit

När alla enhetsadresser har ställts in på sina unika värden, fortsätt med att installera ozonmodulerna.

Lyft försiktigt varje ozonmodul på plats, och sätt noggrant tillbaka den lösa änden av den hängande tryckmätningsslangen på sin nippel inuti EOZ- frånluftshålet på 100 mm. Lyft upp modulen på plats och säkra den i chassit med de fyra (4) spännena. Var noga med att inte låta slangen komma i kläm.



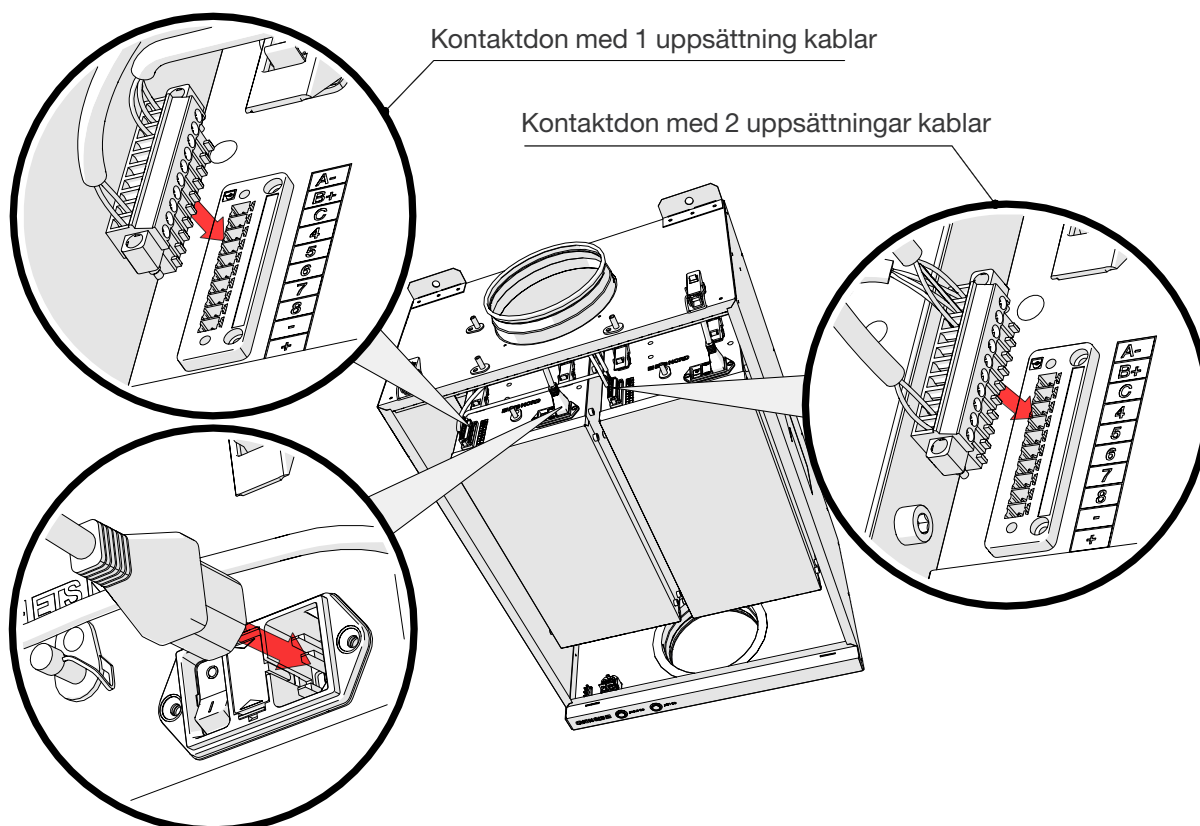
Anteckna placeringen av varje tryckmunstycke inuti EOZ-chassit och anslut de korta slangarna till deras närmaste ozonmoduler, så som visas nedan.



### Kabelanslutningar

Sätt noggrant tillbaka alla dataanslutningar inuti EOZ- chassit till ozonmodulens data- och matningsuttag.

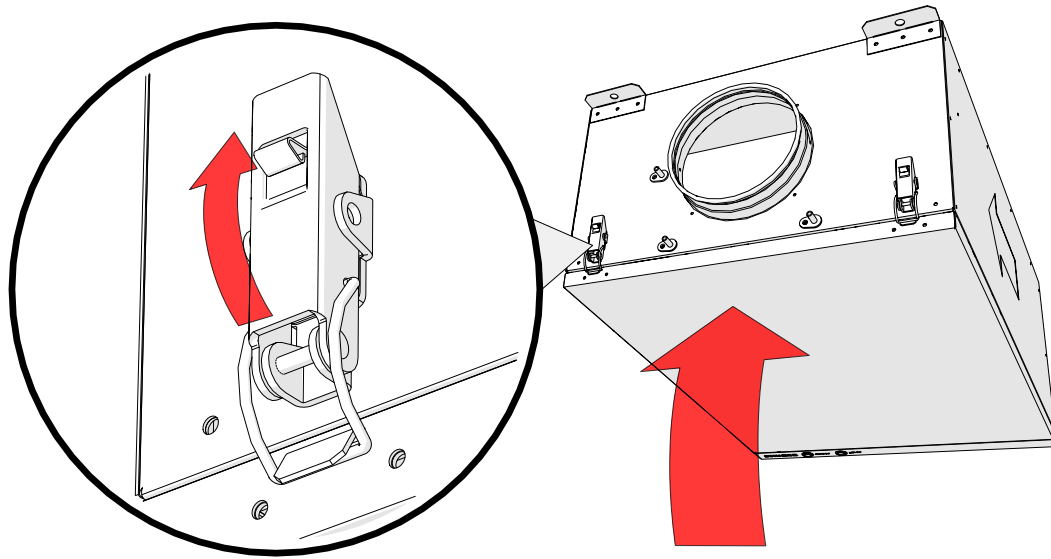
**Obs:** För modell EOZ-2 ska kablarna installeras enligt diagrammet nedan.





### Sätt tillbaka bottenkåpan

Sätt tillbaka EOZ-bottenkåpan igen och säkra den med dess två (2) spännen. Säkerställ att bottenkåpan är plan och lufttät.

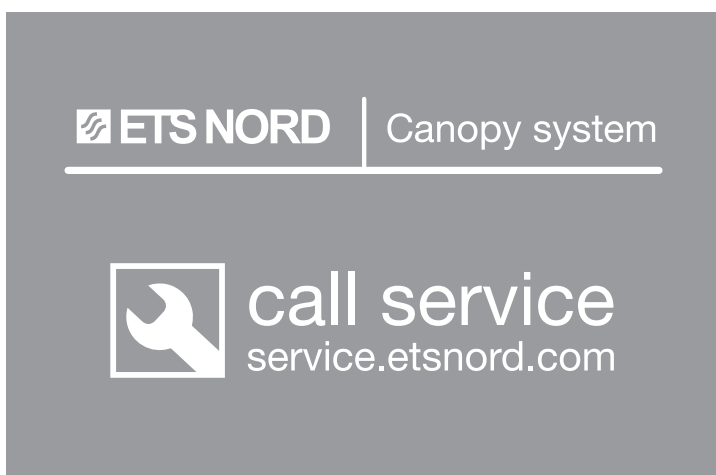


**Kom ihåg att spänningssätta enheten på nytt för drift.**

## Manöverpanelen visar meddelanden



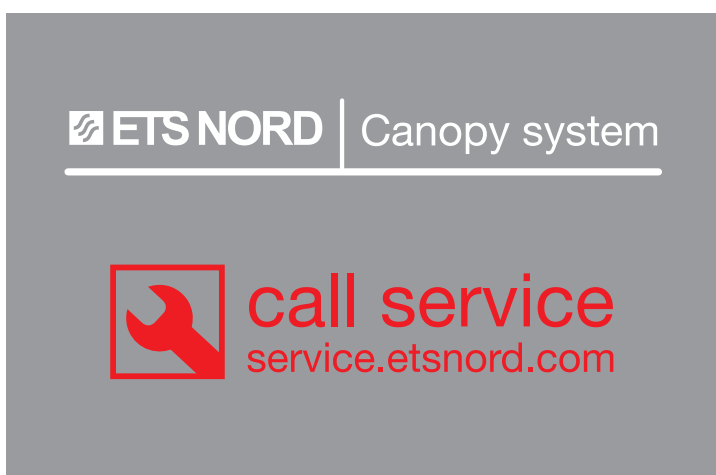
När texten "ETS NORD Canopy system" lyser med vitt sken fungerar systemet normalt.

**Call service blinkar:**

Detta betyder att systemet fungerar normalt, men det är dags för årligt underhåll.

**Call service lyser: tryckvarning.**

Detta betyder att systemet är avstängt på grund av en tryckvarning. Kontrollera att alla fettfilter är korrekt monterade i kåpens frånluftskammare och att det inte finns några öppningar/glapp längs filters underkanter. Kontrollera även att frånluftssaggetatet fungerar normalt

**Call service lyser med rött sken:**

Detta betyder att ett tekniskt fel har upptäckts i systemet. Kontakta snarast din ETS NORD-representant eller närmaste auktoriserade serviceföretag, på: [www.etsnord.com/service](http://www.etsnord.com/service)

För ytterligare hjälp, kontakta din ETS NORD-representant eller närmaste auktoriserade serviceföretag. Besök: [www.etsnord.com/service](http://www.etsnord.com/service)

**OBS!** Matlagningen i köket kan fortsätta när manöverpanelens larm är aktivt så länge det inte finns några tecken på ozon. Trots detta krävs service och information måste lämnas till ETS NORD-representant eller närmaste auktoriserade serviceföretag

## Fakta om ozon

- Ozon är en färglös gas med skarp lukt som kan upptäckas av en människa redan i en koncentration av 0,02 ppm (0,4 mg/m<sup>3</sup>).
- Lukten av ozon liknar lukten av klor som används i simbassänger.
- Användning av ozon begränsas i lag. I Sverige fastställer till exempel Arbetsmiljöverket följande hygieniska gränsvärden för ozon:
  - 0,05 ... 0,2 ppm (under arbetstid, 8 timmar)
  - (kommissionens direktiv 2000/39/EG) 0,3 ppm (15 minuter)
- Intensiv exponering för ozon kan leda till följande skador:
  - hudirritation och brännande känsla
  - kraftig irritation, brännskador i ögonen och synförlust
  - irritation i luftvägar och lungor samt andningssvårigheter
- Om ozon detekteras i inomhusluften ska ozonmodulen omedelbart stängas av och lokalen vädras.

## Begränsad garanti för enheten

Garantivillkor:

- Allmänna garantivillkor finns på tillverkarens webbplats
- En ny enhet omfattas av 2 års garanti mot defekter och tillverkningsfel om:
  - den initiala idrifttagningen av enheten har utförts av en auktoriserad partner till ETS NORD AS
  - utrustningen har fått service var 12:e månad efter idrifttagningen
  - specificerade komponenter (t.ex. ozongenererande utrustning) har bytts ut vid behov
- Garantin för en ny enhet täcker reparation eller utbyte av en defekt del
- Garantin för tillverkningsfel i reservdelar gäller i nittio (90) dagar från installation av reservdelen
- Garantin gäller från datum för idrifttagning och produktregistrering

## Service och underhåll

Underhåll och konfiguration av ozonmoduler får endast utföras av ETS NORD-utbildad personal eller av entreprenörer som auktoriserats av företaget. Teknisk support eller årligt underhåll kan begäras via webbplatsen: [www.etsnord.com/service](http://www.etsnord.com/service).

- En ozonmodul genererar ozon. Om en ozonmodul används av personer som inte har läst dessa instruktioner uppstår fara för skador, som lungirritation eller elektrisk stöt. Följ alltid de regler och rekommendationer för den specifika arbetsmiljön som utfärdats av nationella myndigheter.
- Denna bruksanvisning beskriver hur man installerar en typisk ozonmodul. Installationssättet kan påverkas av lokala föreskrifter gällande byggnadsmaterial, det befintliga ventilationssystemet och byggnads/ lokalens utformning. Kontakta alltid tillverkaren före installation om något är oklart.



### ETS NORD Sweden

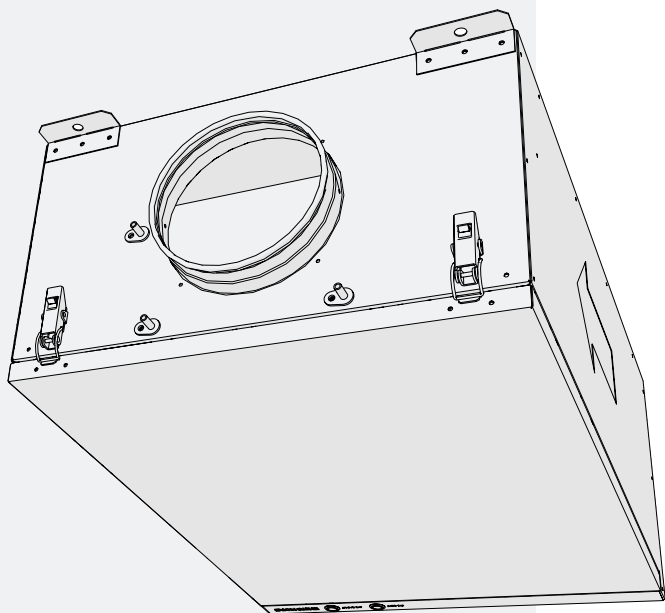
Adress: Järsjögatan 7  
69235 Kumla  
Sweden

Telefon: +46 19 554 20 50  
info@etsnord.se  
www.etsnord.se

---

Adress: Pinjegatan 5  
21363 Malmö  
Sweden

Telefon: +46 40-94 68 70  
info@etsnord.se  
www.etsnord.se



*Let's move the air **together!***