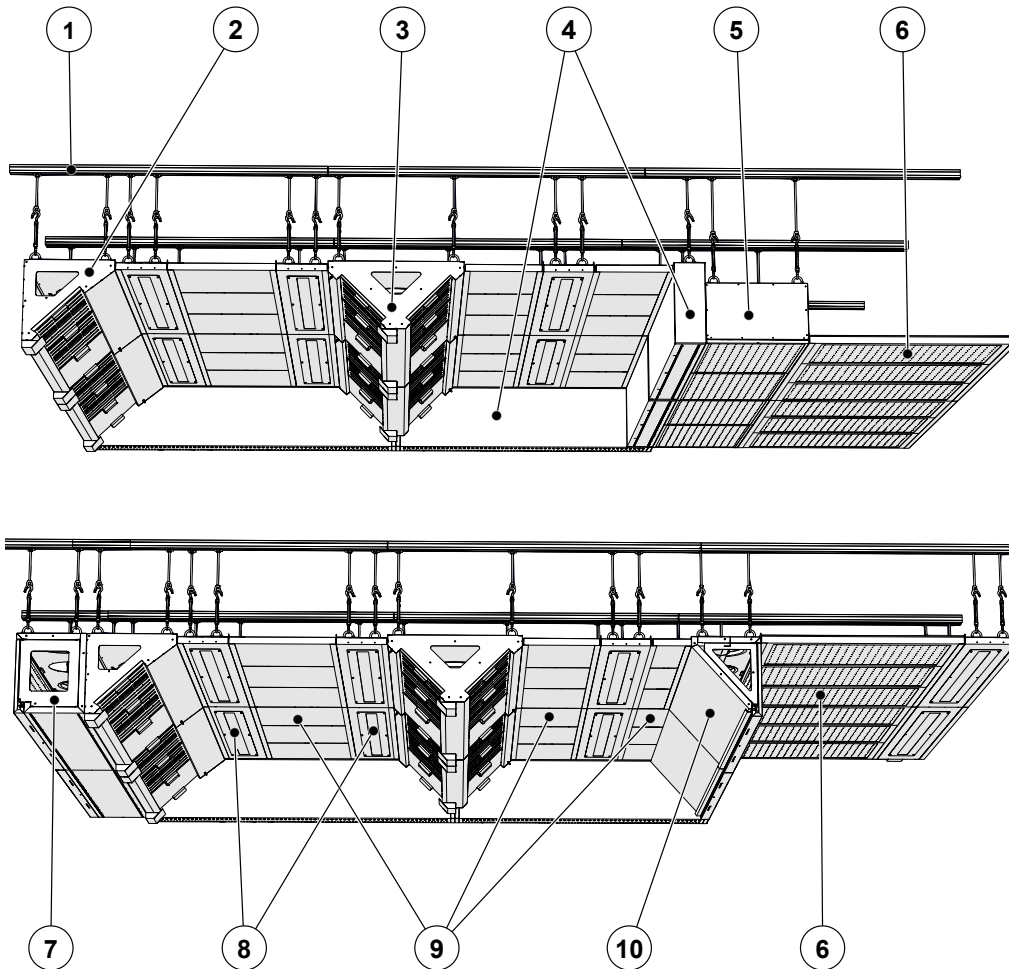


NORDcanopy

HC ventilatsioonilae paigaldus-, kasutus-
ja hooldusjuhend

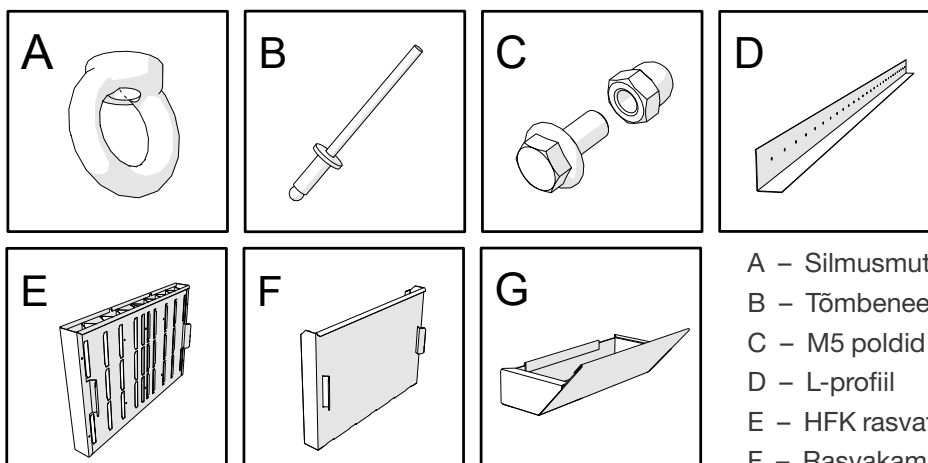
Sisukord

1. HCE väljatõmbemoodul	4
2. HCI väljatõmbe V-moodul	5
3. HCG "AirGrip" moodul	7
4. HCV vertikaalne sissepuhkemoodul	9
5. HCH horisontaalne sissepuhkemoodul	11
6. HCAH horisontaalne sissepuhkemoodul	13
7. L-profiil liistude paigaldamine	15
8. HCL LED-valgusmoodul	16
9. HCF laepaneelid	17
10. HCM mürasummutavad laepaneelid	18
11. Osonaatori paigaldus	18
12. Väljatõmbe- ja sissepuhkemooduli nurgadetailid	19
13. Tootelised	21
14. Õhuhulkade mõõdistamine	22
15. LED-valgusti vahetus	24
16. HC ventilatsioonilae hooldus	24



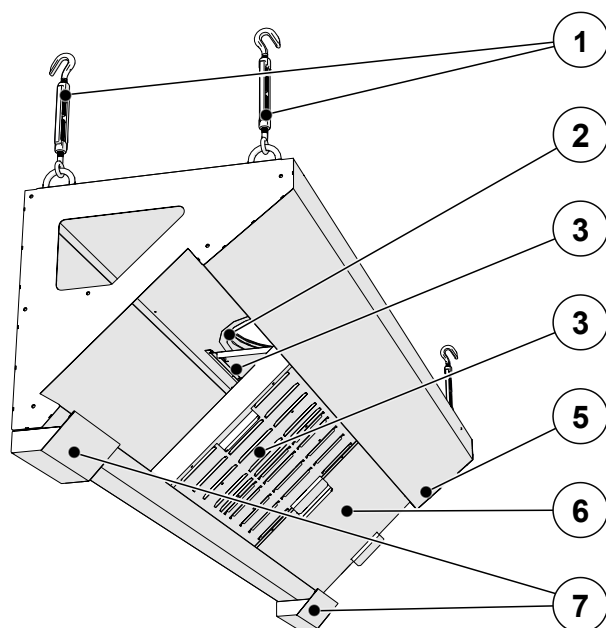
- | | |
|--------------------------------------|---|
| 1 – MEFA paigaldussiin | 6 – HCM mürasummutuspaneelid |
| 2 – HCE väljatõmbemoodul | 7 – HCAH Horisontaalne sissepuhkemoodul |
| 3 – HCI väljatõmbe V-moodul | 8 – HCL LED-valgusmoodul |
| 4 – HCG AirGrip haardeõhumoodul | 9 – HCF laepaneel |
| 5 – HCV Vertikaalne sissepuhkemoodul | 10 – HCH Horisontaalne sissepuhkemoodul |

Komplekti kuulub:

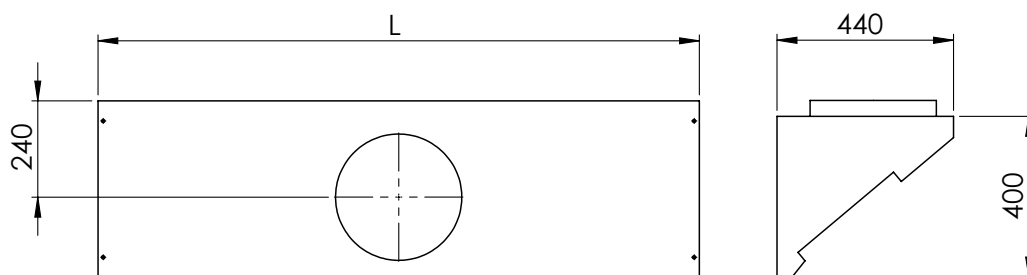


- | |
|------------------------------|
| A – Silmusmutter |
| B – Tõmbeneedid |
| C – M5 poldid ja kübarmutrid |
| D – L-profiil |
| E – HFK rasvafilter |
| F – Rasvakambri pimepaneel |
| G – Rasvakogumisanum |

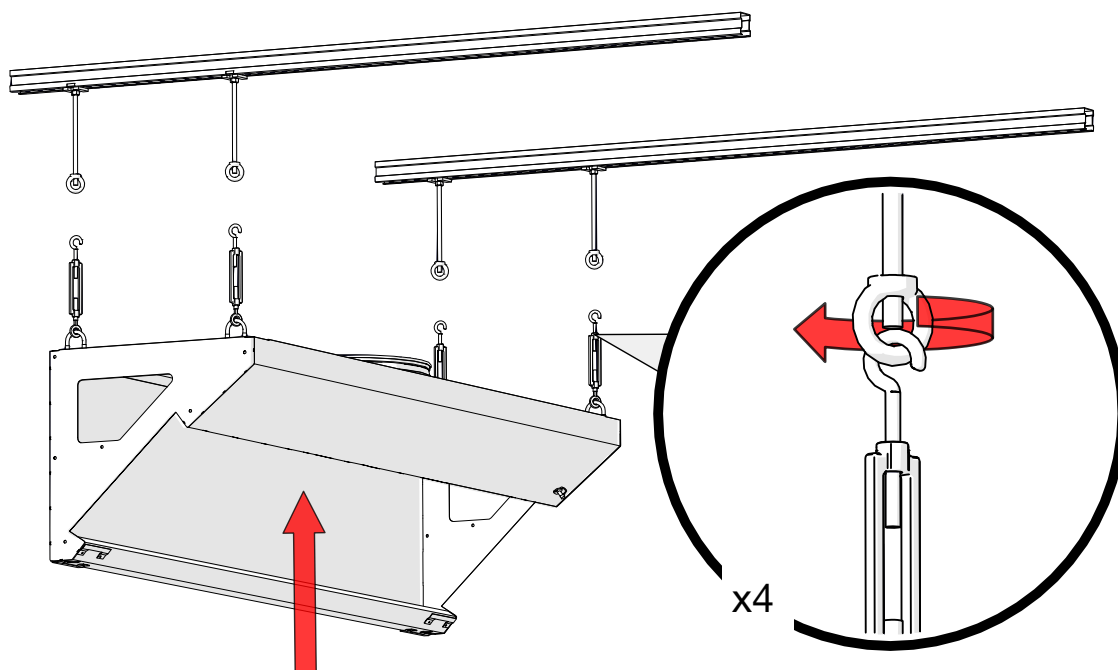
1. HCE väljatõmbemoodul



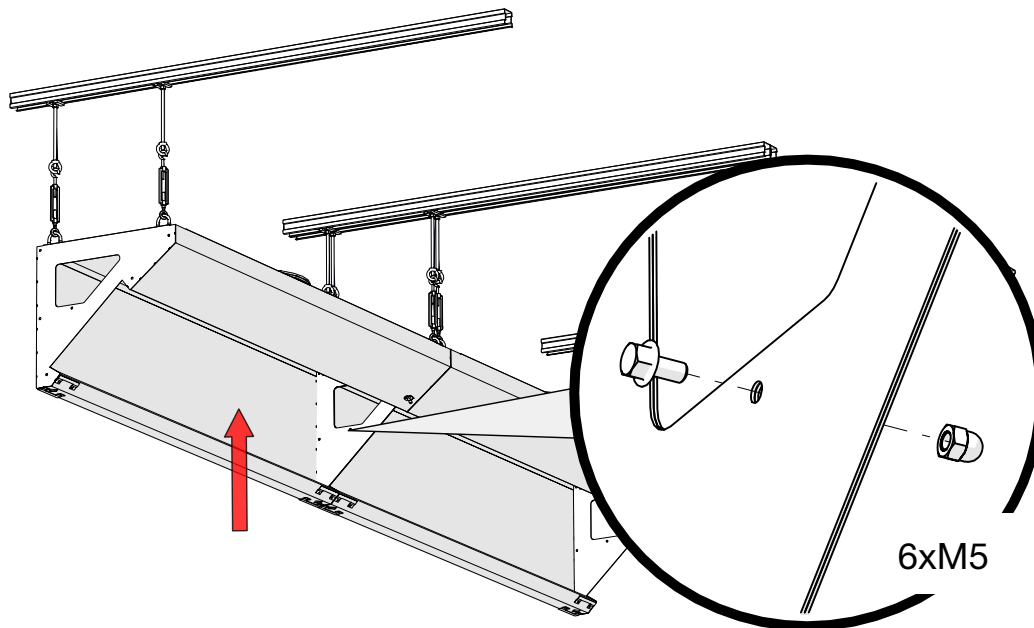
- 1 – Riputuspunktid
- 2 – Väljatõmbeliitmik
- 3 – Väljatõmbe reguleerosa
- 4 – HFK rasvafilter
- 5 – Õhuhulga mõõteotsik
- 6 – Rasvakambri pimepaneel
- 7 – Rasvakogumisanumad



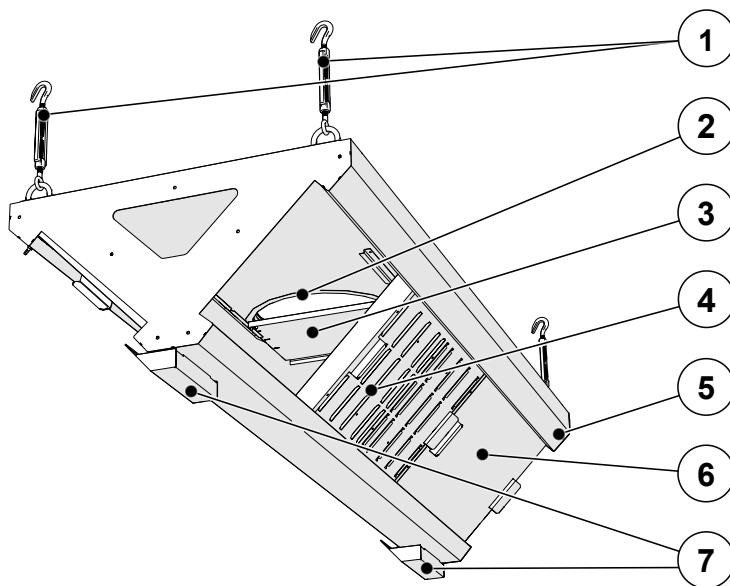
1.1 HCE väljatõmbemooduli riputamine



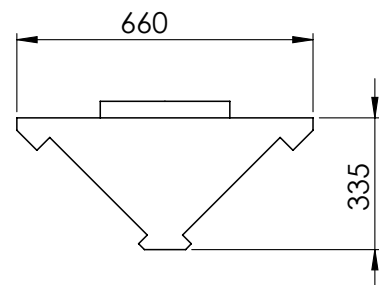
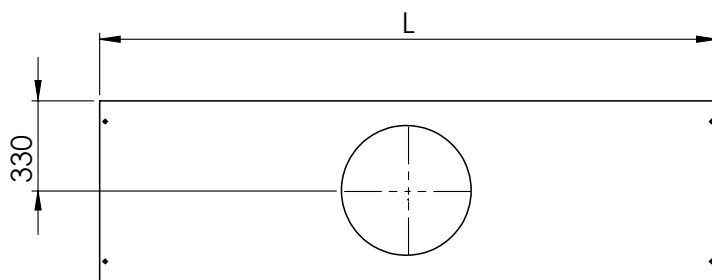
1.2 HCE järgneva väljatõmbemooduli ühendamine



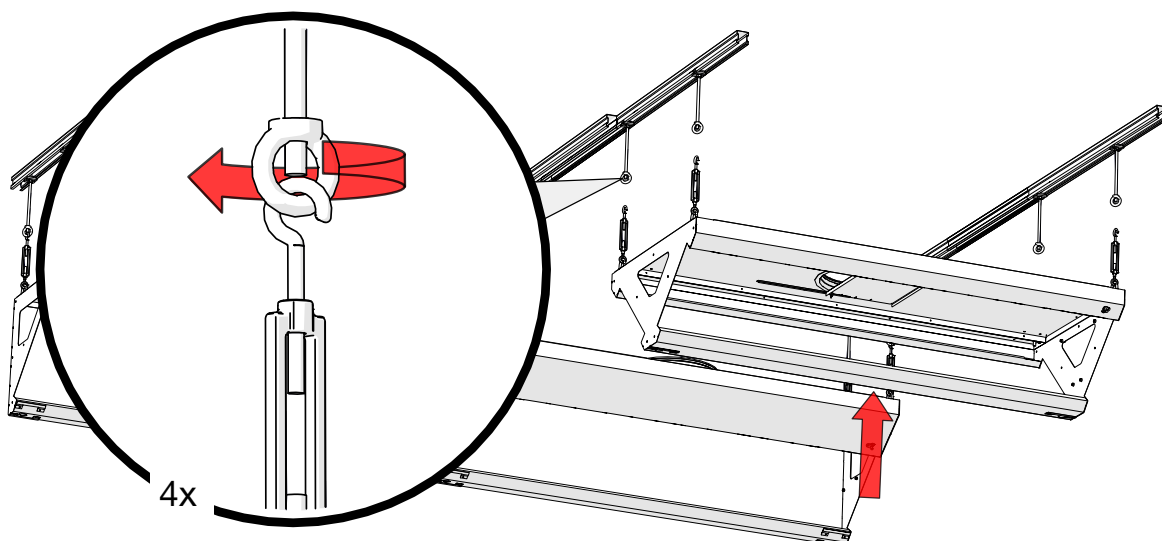
2. HCI väljatõmbe V-moodul



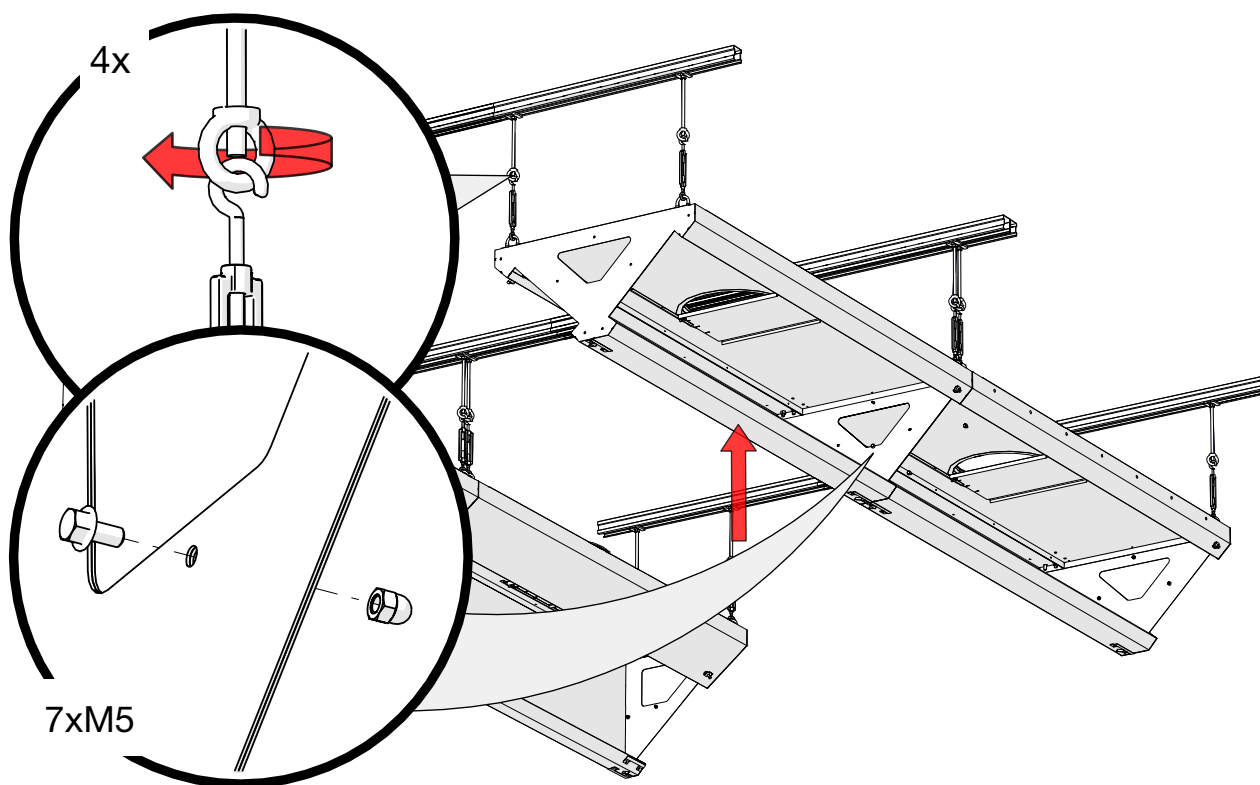
- 1 – Riputuspunktid
- 2 – Väljatõmbeliitmik
- 3 – Väljatõmbe reguleerosa
- 4 – HFK rasvafiltrid
- 5 – Õhuhulga mõõteotsik
- 6 – Rasvakambri pimepaneel
- 7 – Rasvakogumisanum



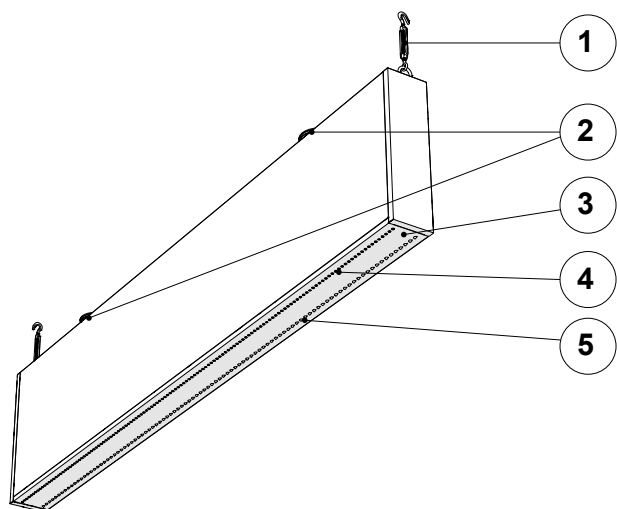
2.1 HCI väljatõmbe V-mooduli riputamine



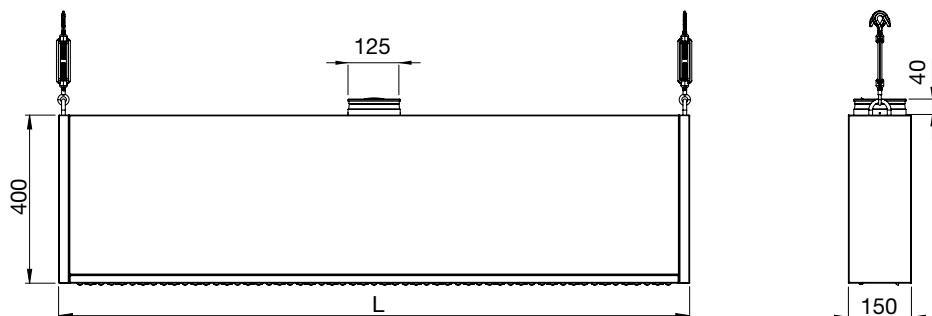
2.2 HCI järgneva väljatõmbemooduli ühendamine



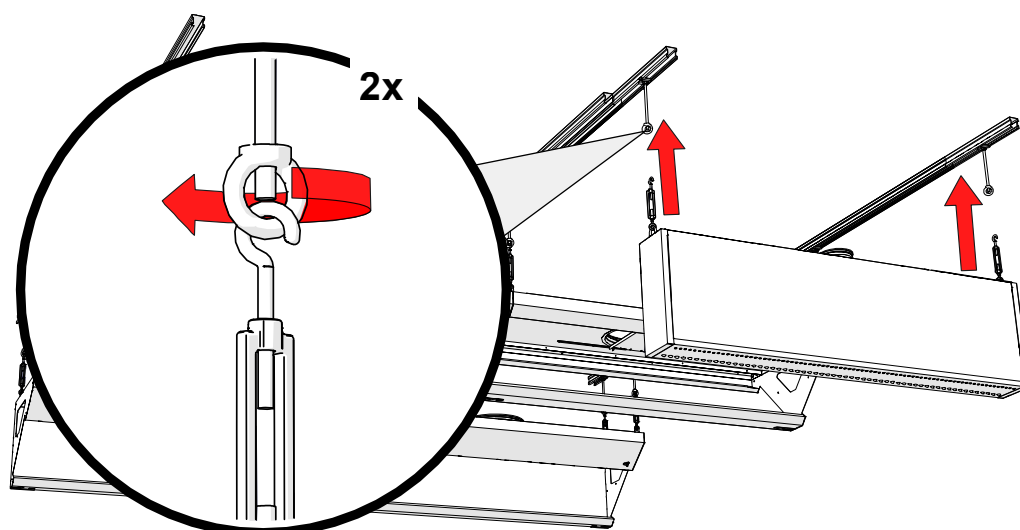
3. HCG "AirGrip" moodul



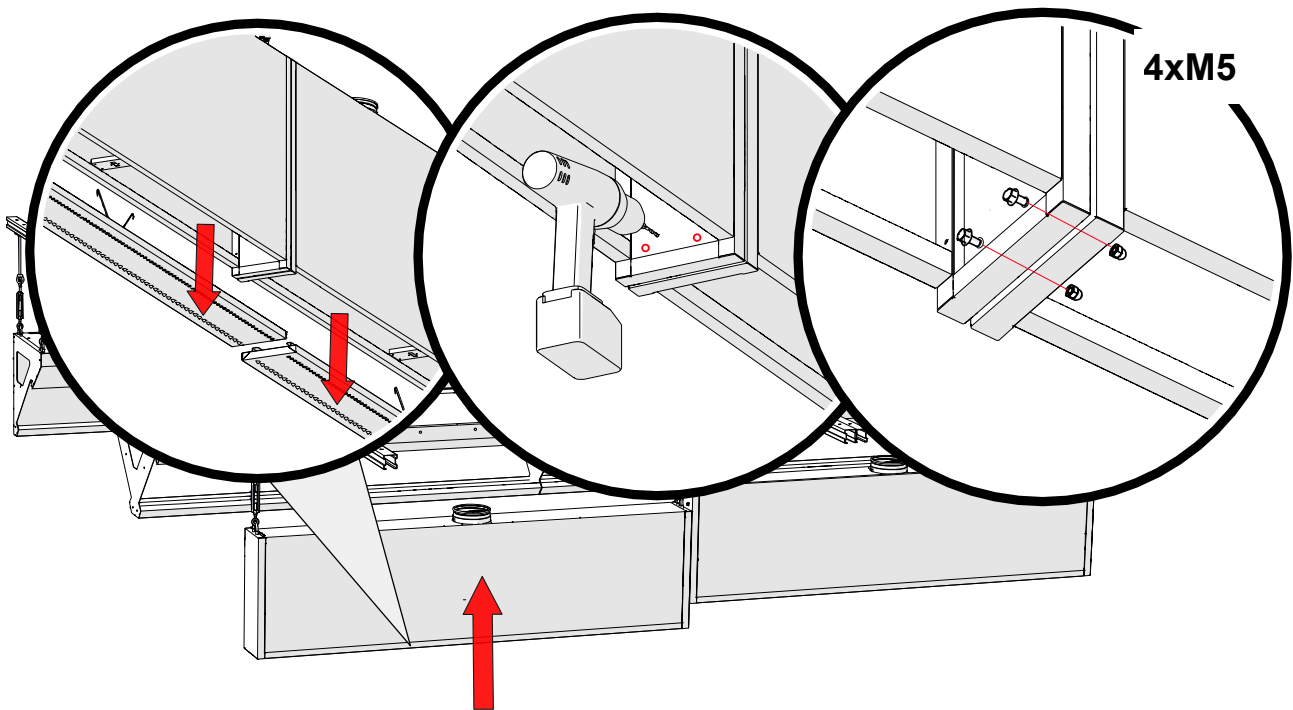
- 1 – Riputuspunktid
- 2 – Sissepuhke liitmik
- 3 – Korpuseluuk
- 4 – "AirGrip" õhuhaare – vertikaalne
- 5 – "AirGrip" õhuhaare – horisontaalne



3.1 HCG "AirGrip" mooduli riputamine



3.2 Järgneva HCG "AirGrip" mooduli ühendamine



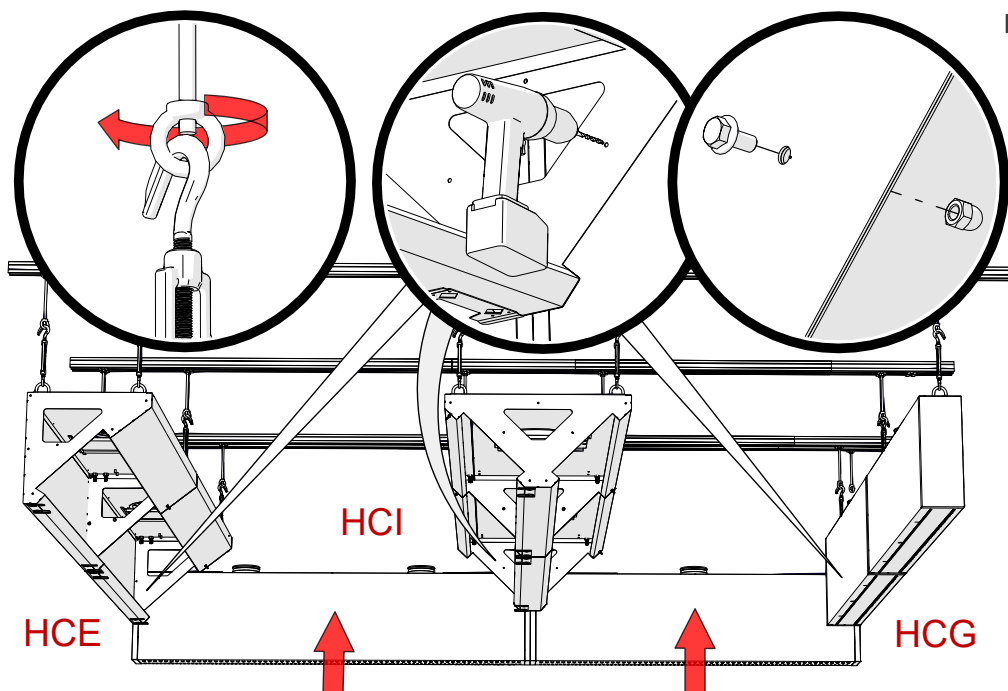
3.3 HCG "AirGrip" mooduli liitmine ventilatsioonilae moodulitega

Kinnituspoltide kogus:

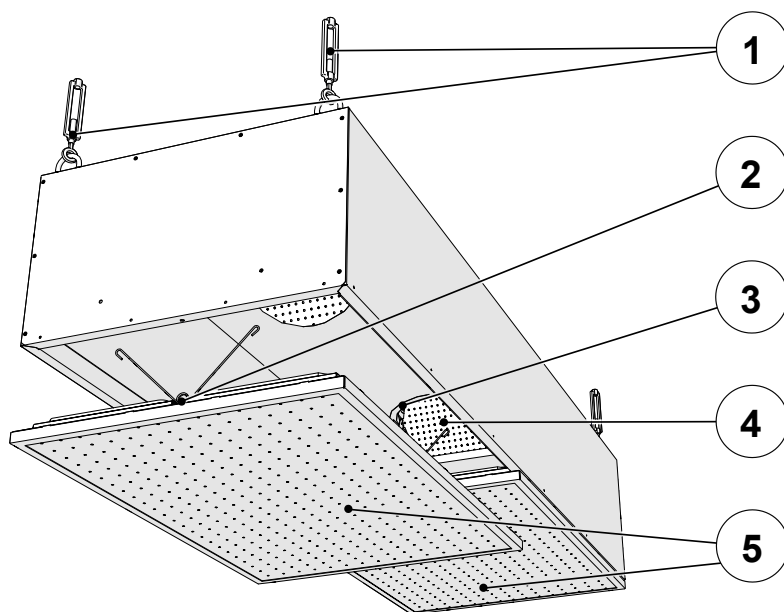
HCE – 6 tk

HCI – 7 tk

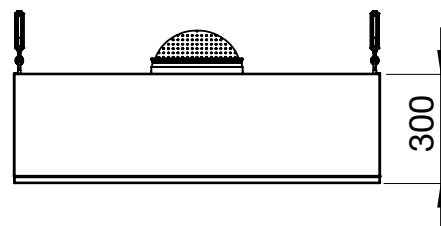
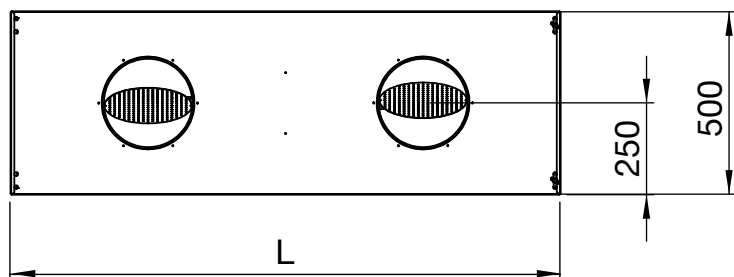
HCG – 4 tk



4. HCV vertikaalne sissepuhkemoodul



- 1 – Riputuspunktid
- 2 – Esipaneeli lukustus
- 3 – Sissepuhkeliitmik
- 4 – Sissepuhke reguleerosa
- 5 – Esipaneelid



K-arvude väärtused

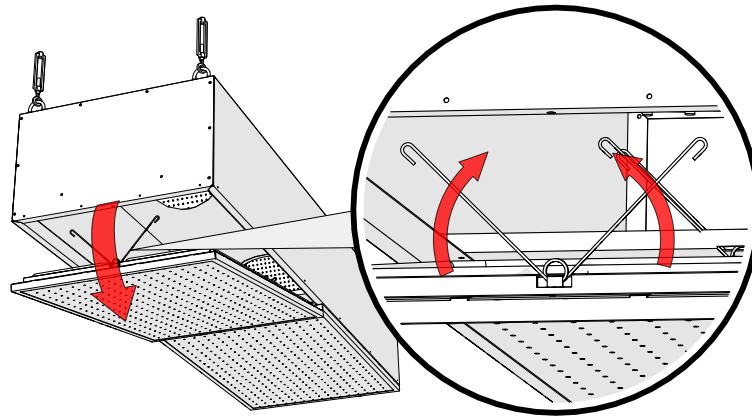
Sissepuhke õhk

Mooduli mõõdud		Avatud	Avatud 50% ulatuses	Suletud
1000	500	46,6	33,8	14,9
1500	500	90,9	63,9	29,5
2000	500	93,2	66,6	30,0
2500	500	139,8	99,8	45,1

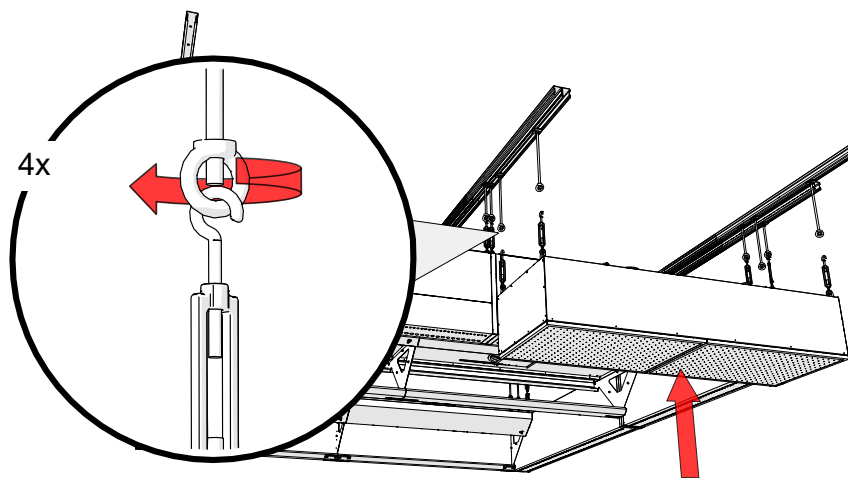
Väljatõmbe õhk

Mooduli mõõdud		Avatud	Avatud 50% ulatuses	Suletud
1000	500	36,7	33,8	14,9
1500	500	71,1	63,9	29,5
2000	500	73,4	52,4	23,7
2500	500	110,1	78,6	35,5

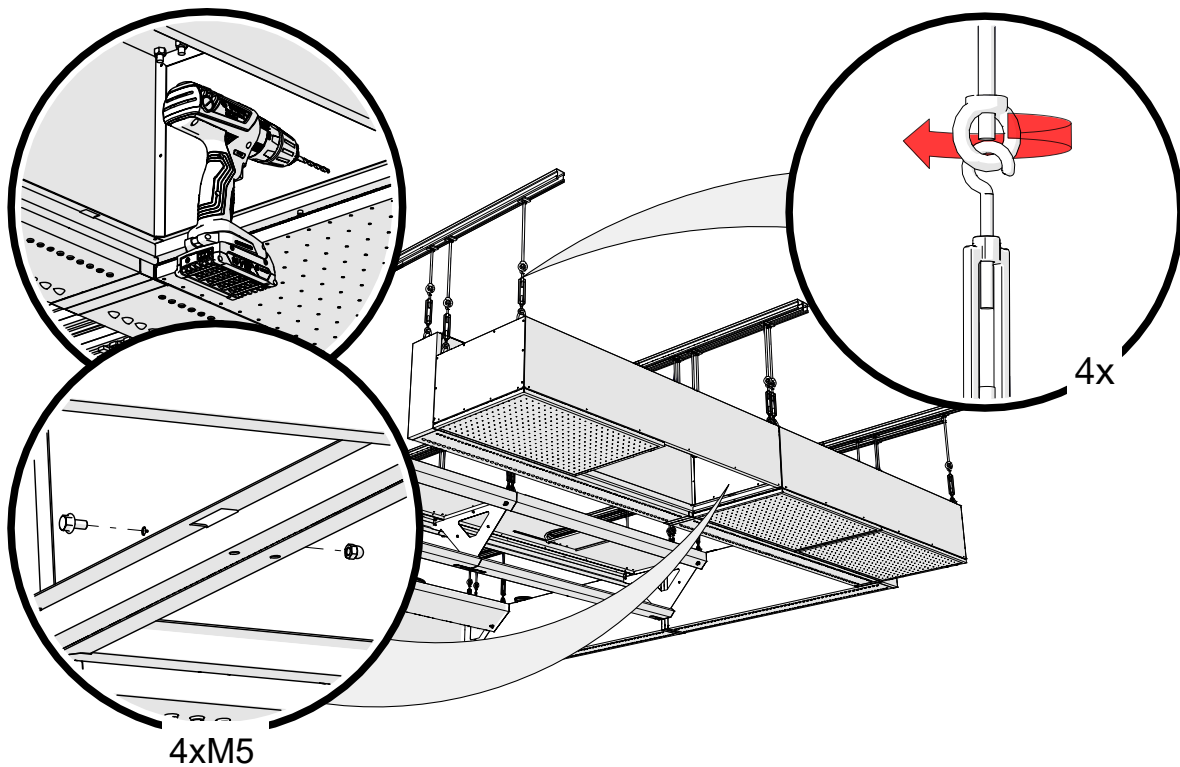
4.1 HCV vertikaalse sissepuhkemooduli esipaneeli avamine



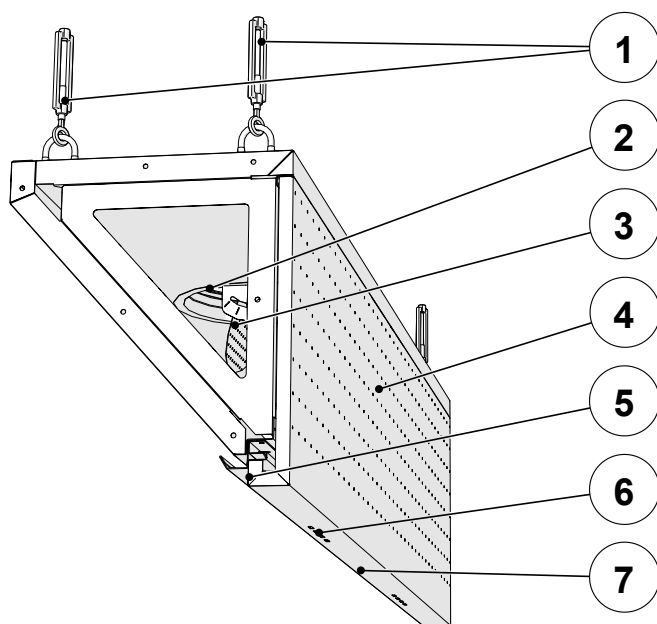
4.2 HCV vertikaalse sissepuhkemooduli riputamine



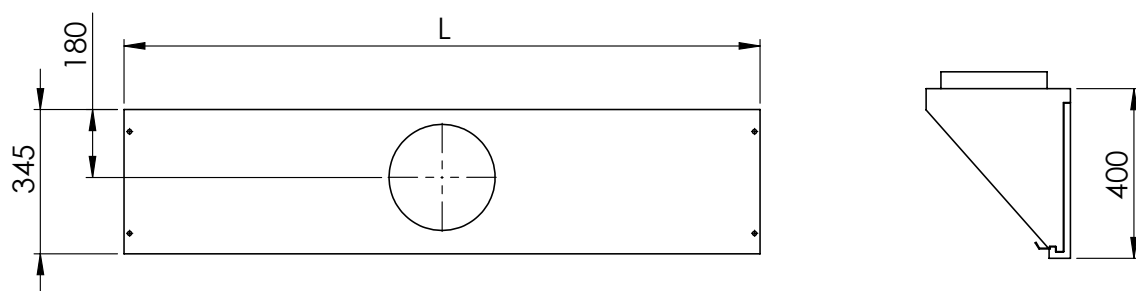
4.3 Järgneva HCV vertikaalse sissepuhkemooduli ühendamine



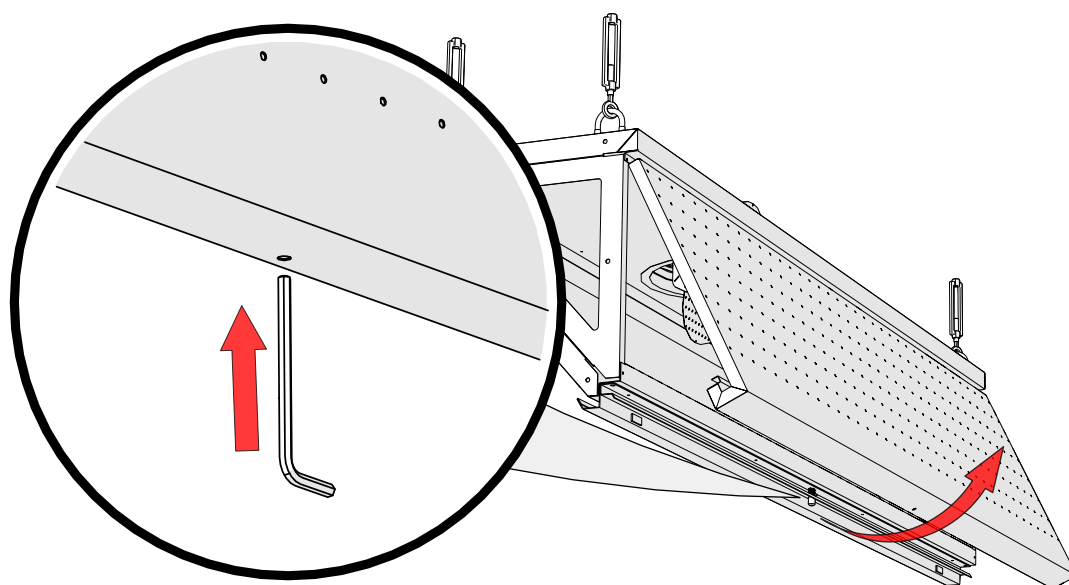
5. HCH horisontaalne sissepuhkemoodul



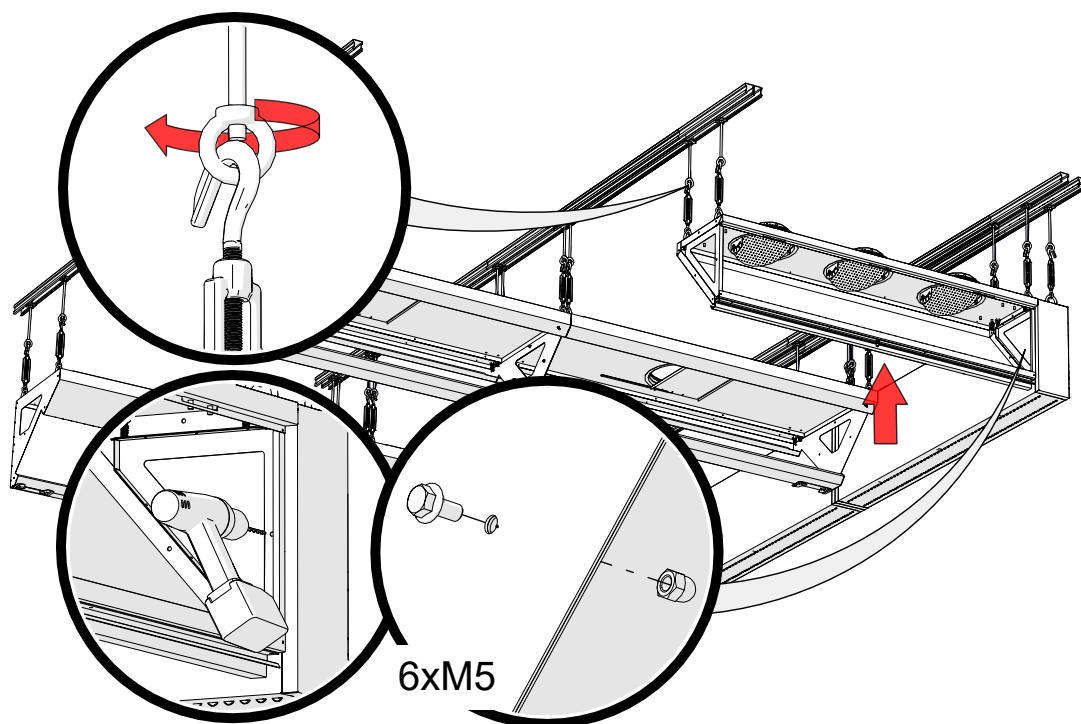
- 1 - Riputuspunktid
- 2 - Sissepuhkeliitmik
- 3 - Sissepuhke reguleerosa
- 4 - Esipaneel
- 5 - "AirGrip" õhuhaare
- 6 - Lisa õhutusavad
- 7 - Esipaneeli lukustus



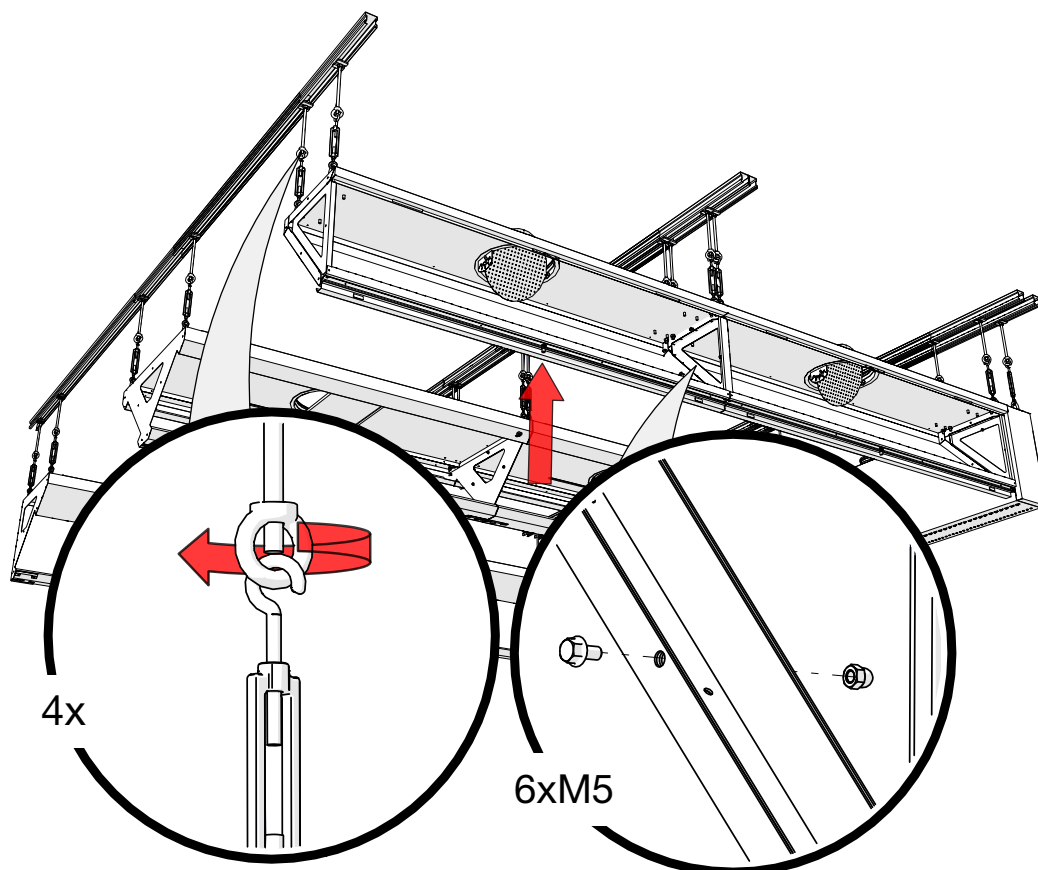
5.1 HCH horisontaalse sissepuhke mooduli esipaneeli avamine



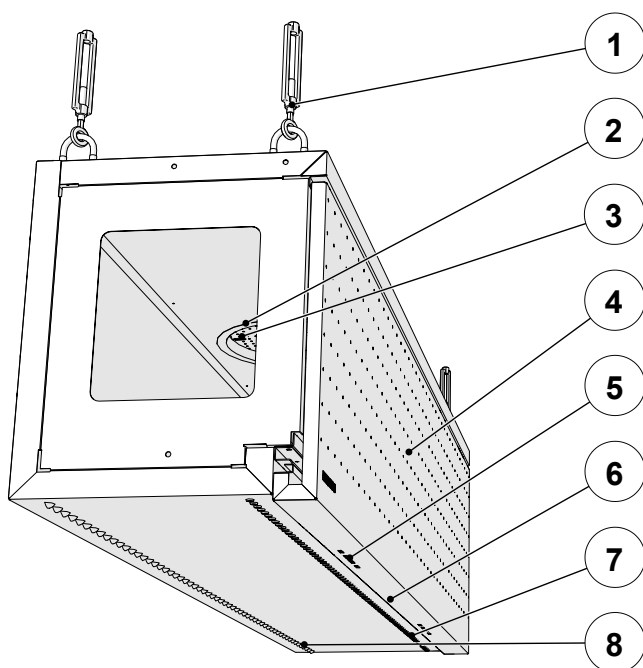
5.2 HCH horisontaalse sissepuhkemooduli riputamine



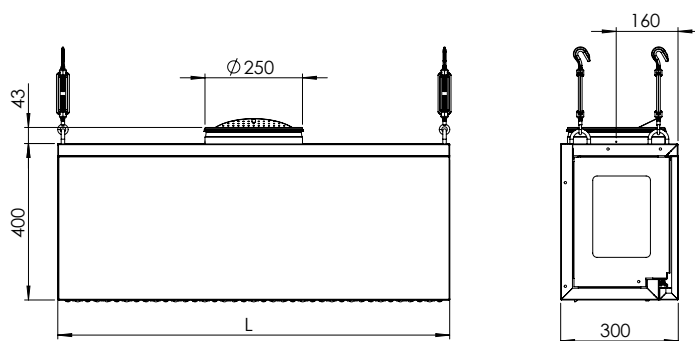
5.3 Järgneva HCH horisontaalse sissepuhkemooduli ühendamine



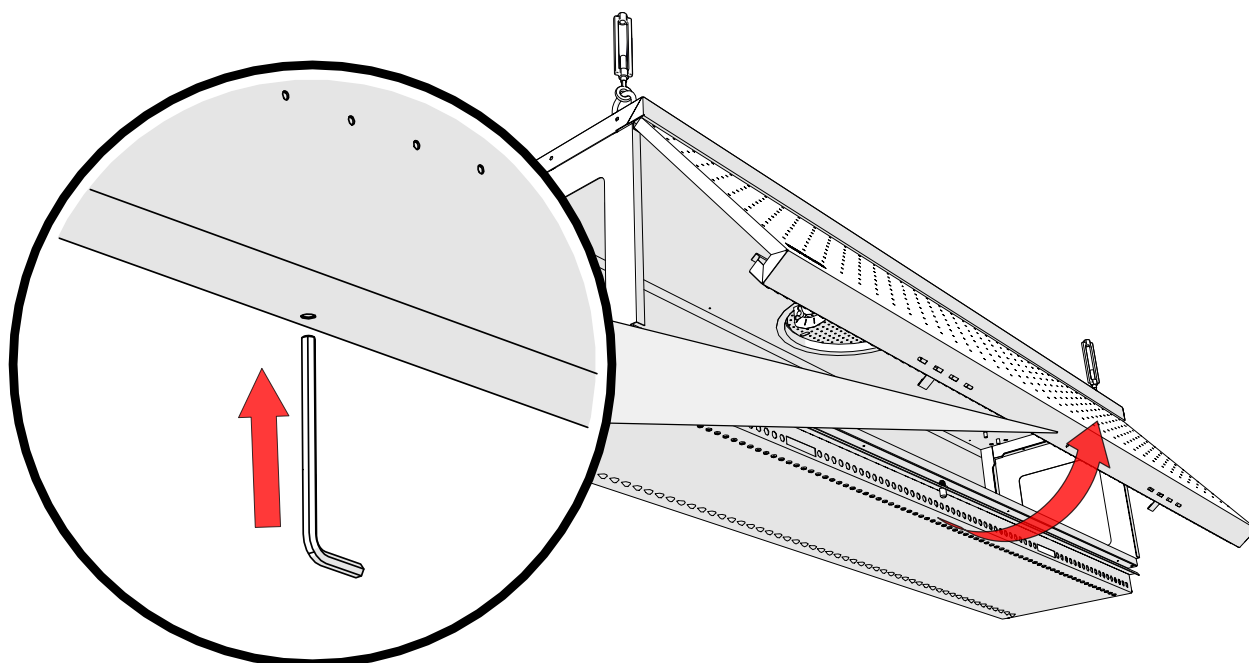
6. HCAH horisontaalne sissepuhkemoodul



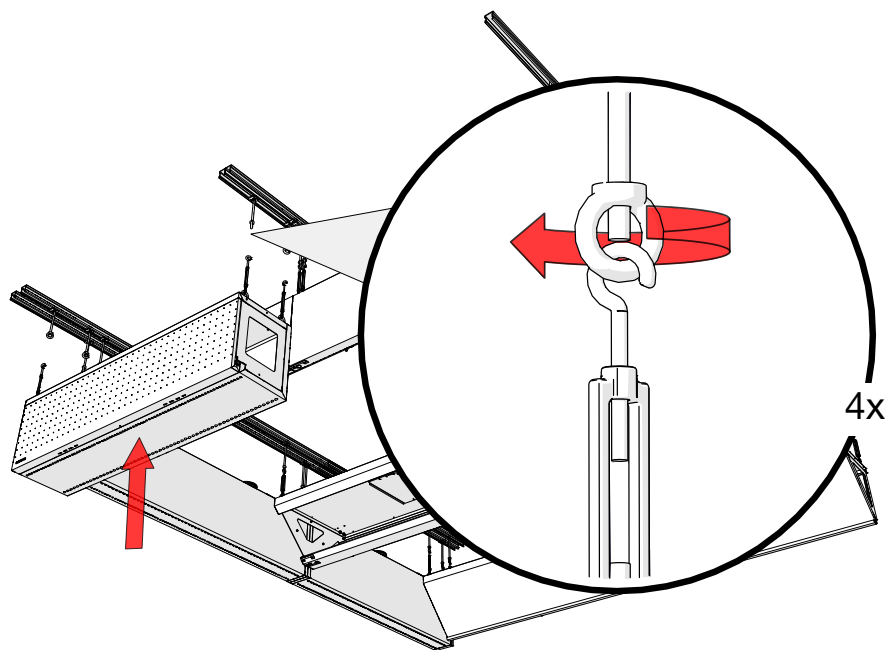
- 1 – Riputuspunktid
- 2 – Sissepuhkeliitmik
- 3 – Sissepuhke reguleerosa
- 4 – Esipaneel
- 5 – Lisa õhutusava
- 6 – Esipaneeli lukustus
- 7 – "AirGrip" õhuhaare – vertikaalne
- 8 – "AirGrip" õhuhaare – horisontaalne



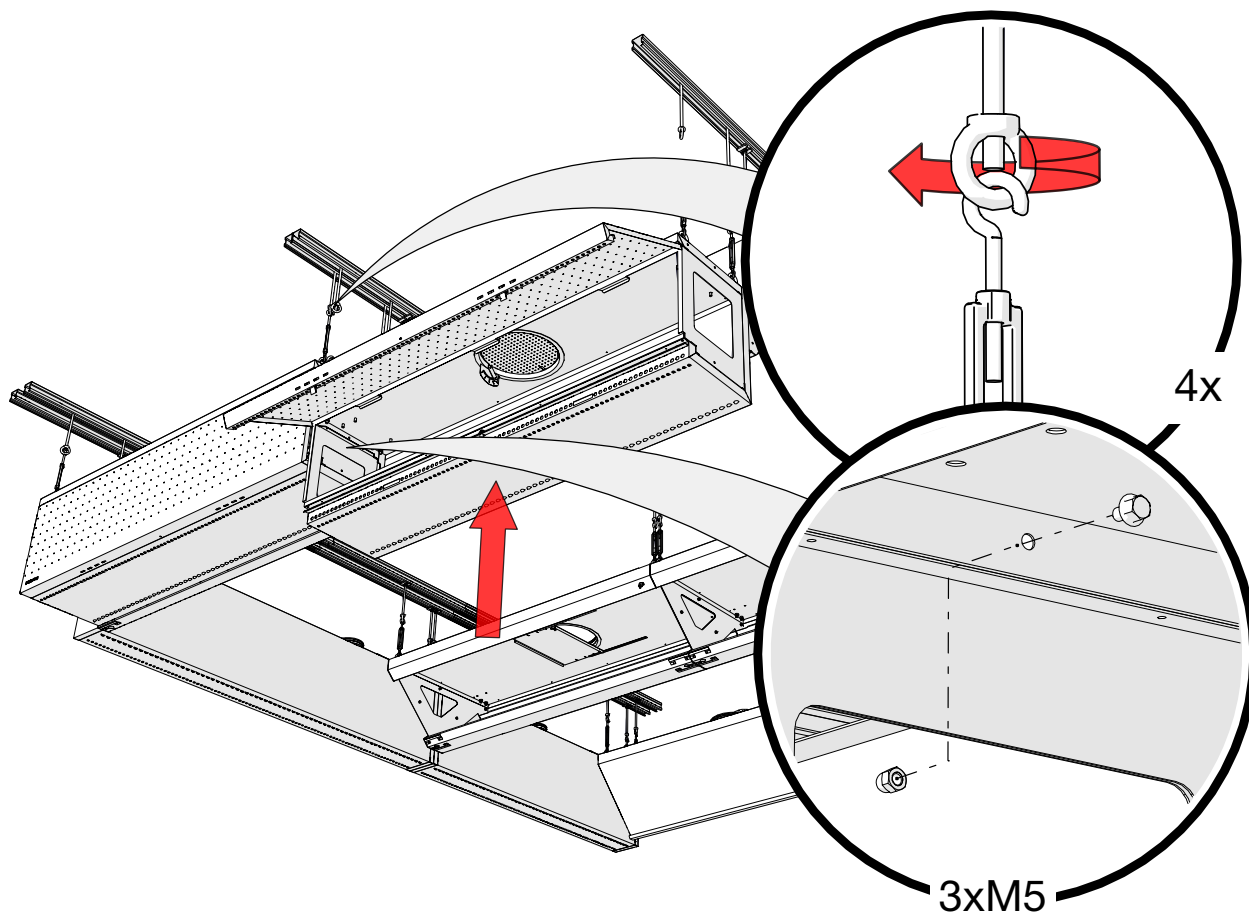
6.1 HCAH horisontaalse sissepuhkemooduli esipaneeli avamine



6.2 HCAH horisontaalse sissepuhkemooduli riputamine

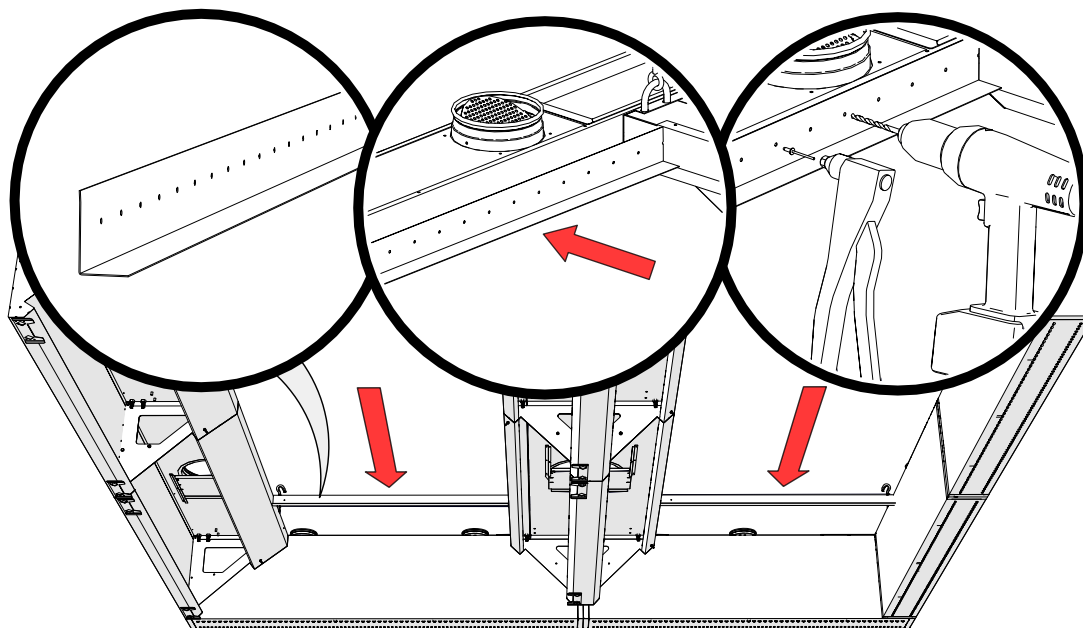


6.3 Järgneva HCAH horisontaalse sissepuhkemooduli ühendamine

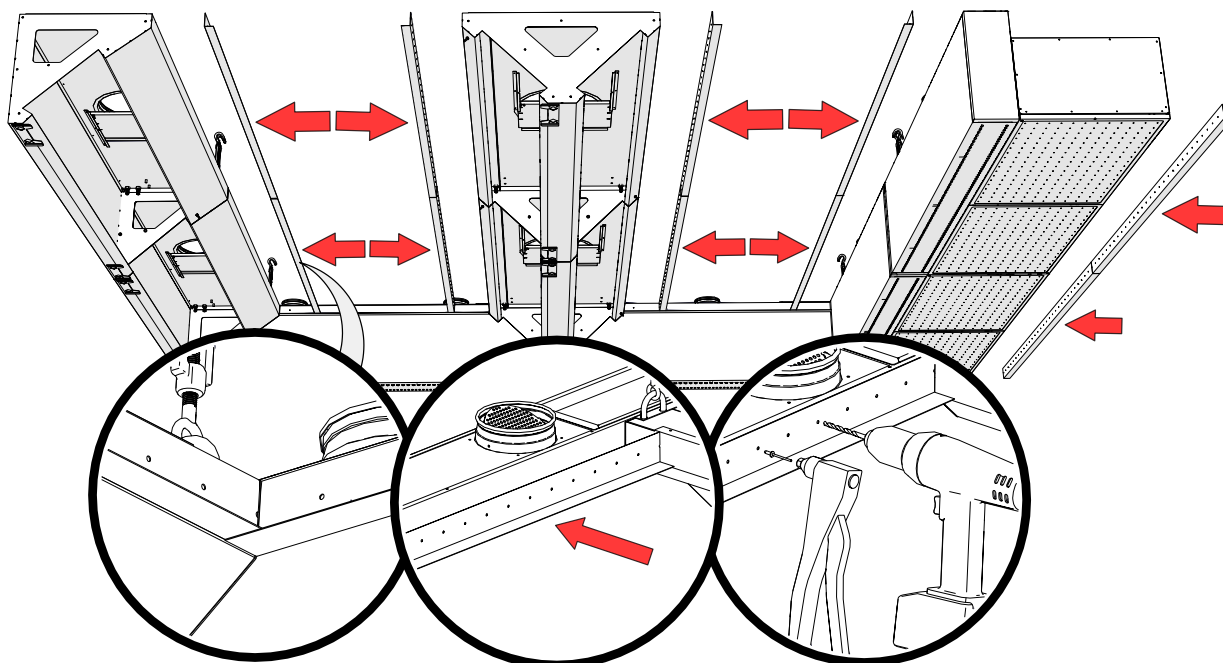


7. L-profiil liistude paigaldamine

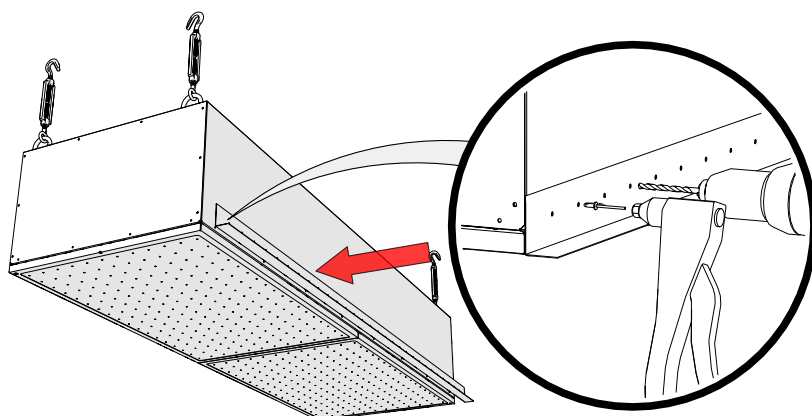
7.1 L-profiil liistu paigaldamine mooduli otstele



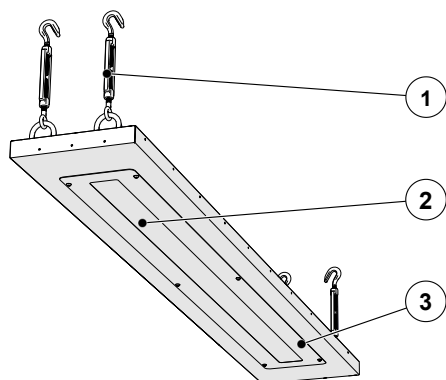
7.2 L-profiil liistude paigaldamine moodulite külgedele



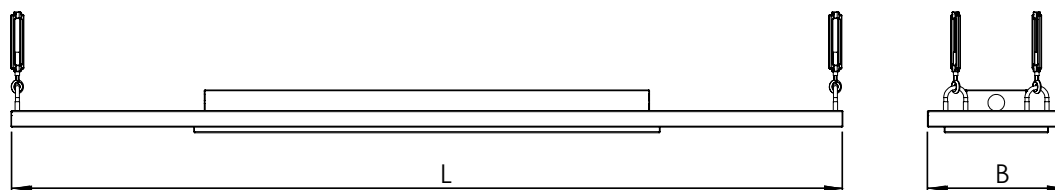
7.3 L-profiil liistu kinnitamine HCV sissepuhkemoodulile



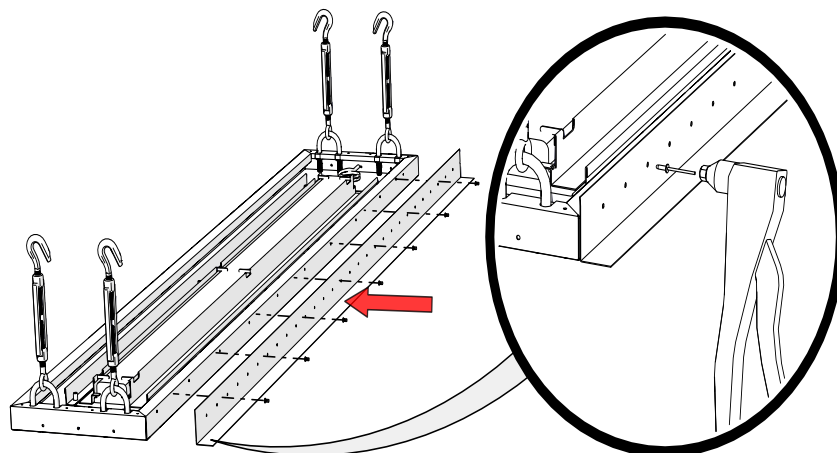
8. HCL LED-valgusmoodul



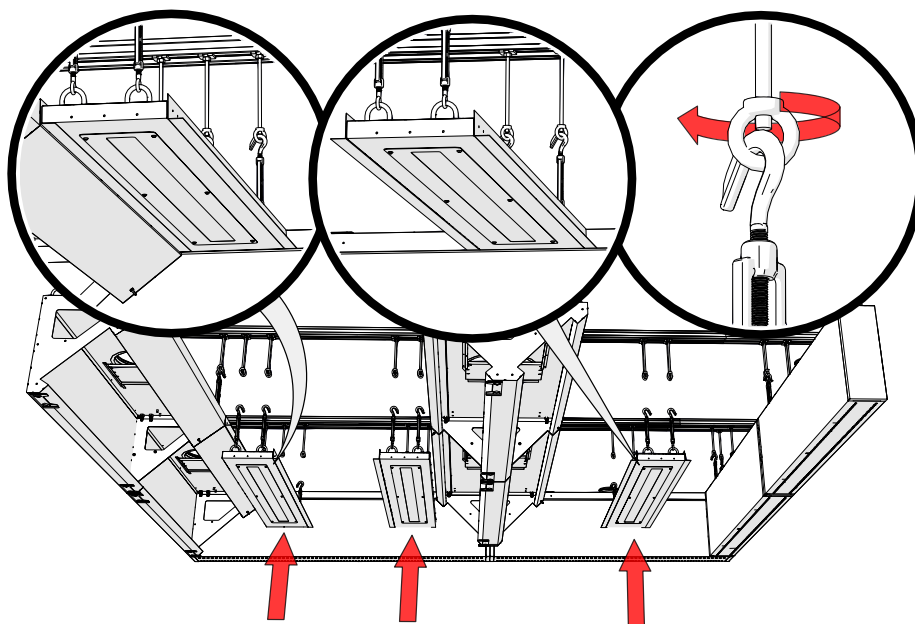
- 1 – Riputuspunktid
- 2 – LED-valgusti
- 3 – Avatav valgusti korpus



8.1 L-profiil liistu paigaldamine HCL LED-valgusmoodulile

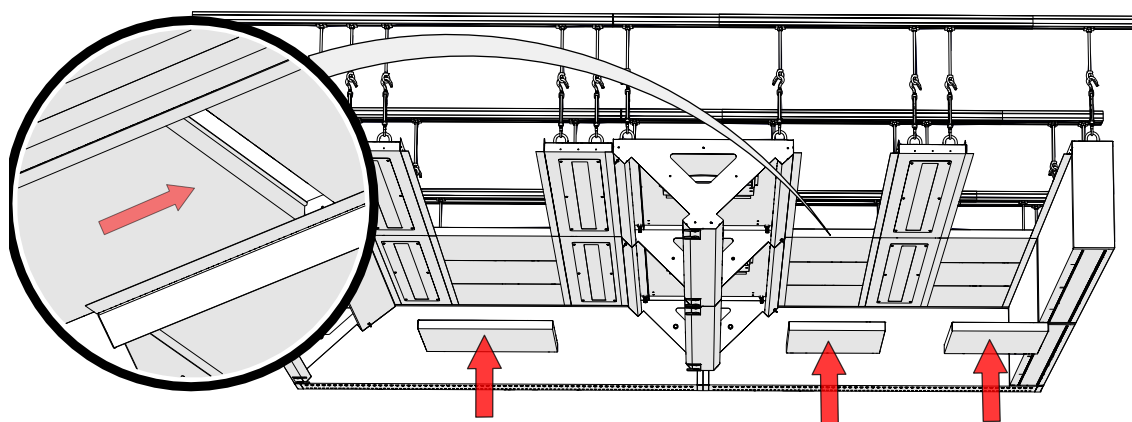


8.2 HCL LED-valgusmoodulite paigaldus



9. HCF laepaneelid

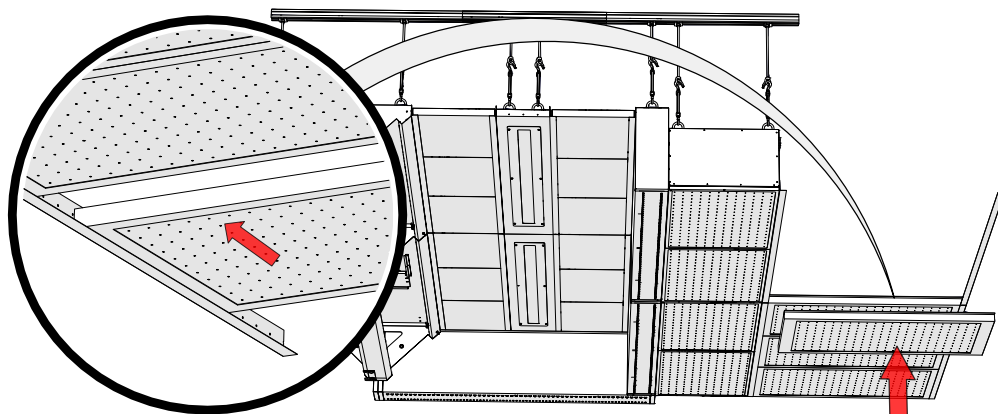
9.1 HCF laepaneelide paigaldamine



10. HCM mürasummutavad laepaneelid



10.1 HCM mürasummutavad laepaneelide paigaldus

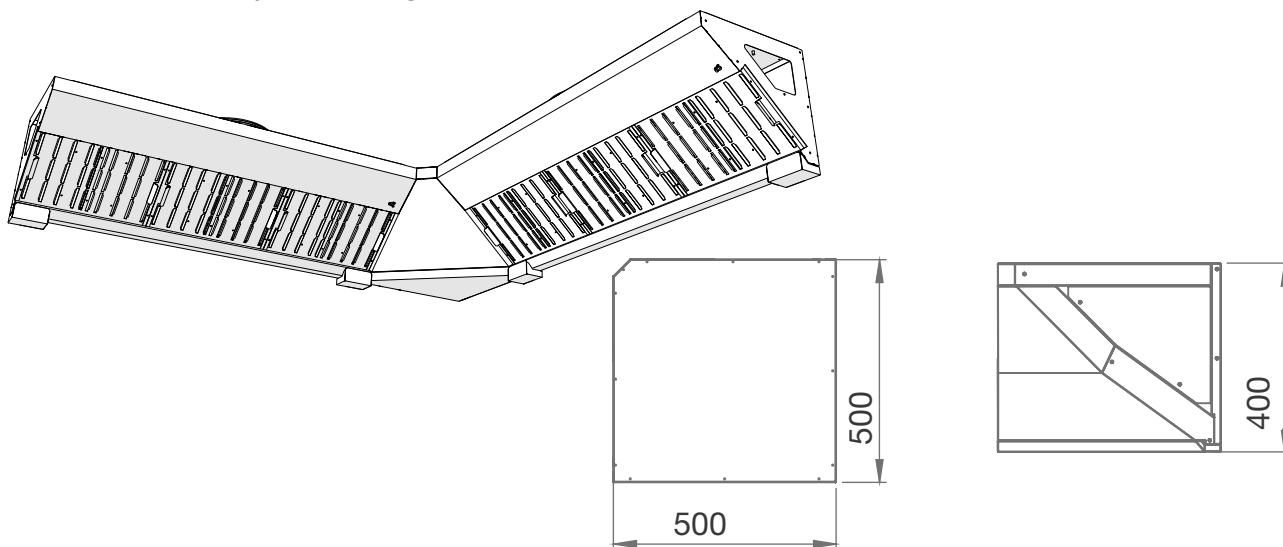


11. Osonaatori paigaldus

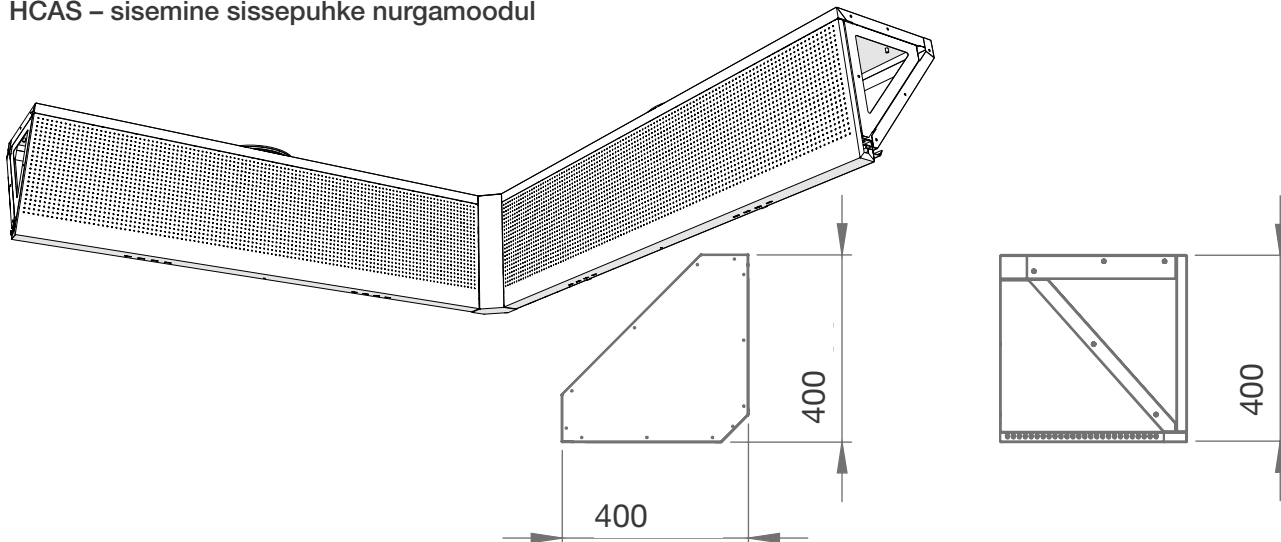
Osonaatori paigaldusjuhend on leitav [ETS NORDi kodulehelt](#).

12. Väljatõmbe- ja sissepuhkemooduli nurgadetailid

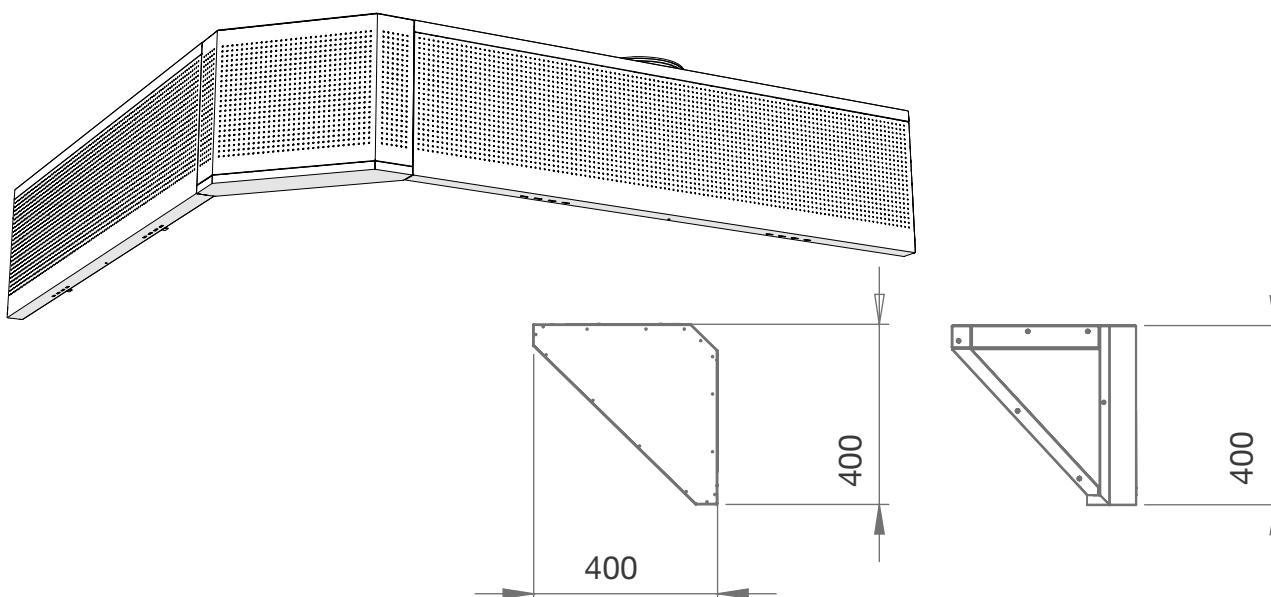
HCAE – sisemine väljatõmbe nurgamoodul



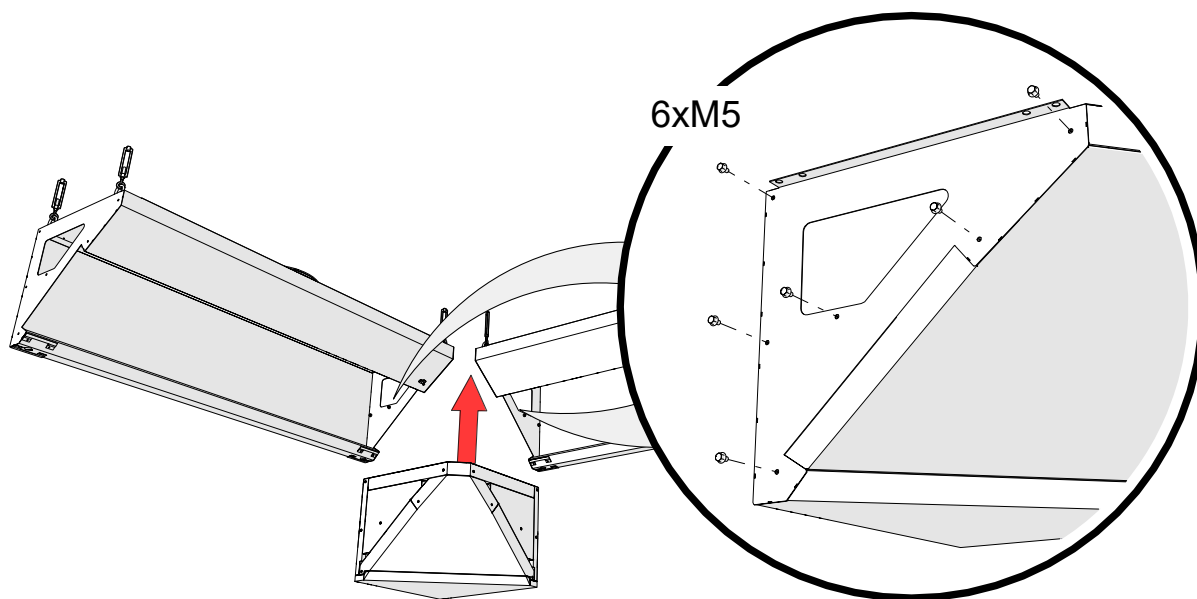
HCAS – sisemine sissepuhke nurgamoodul



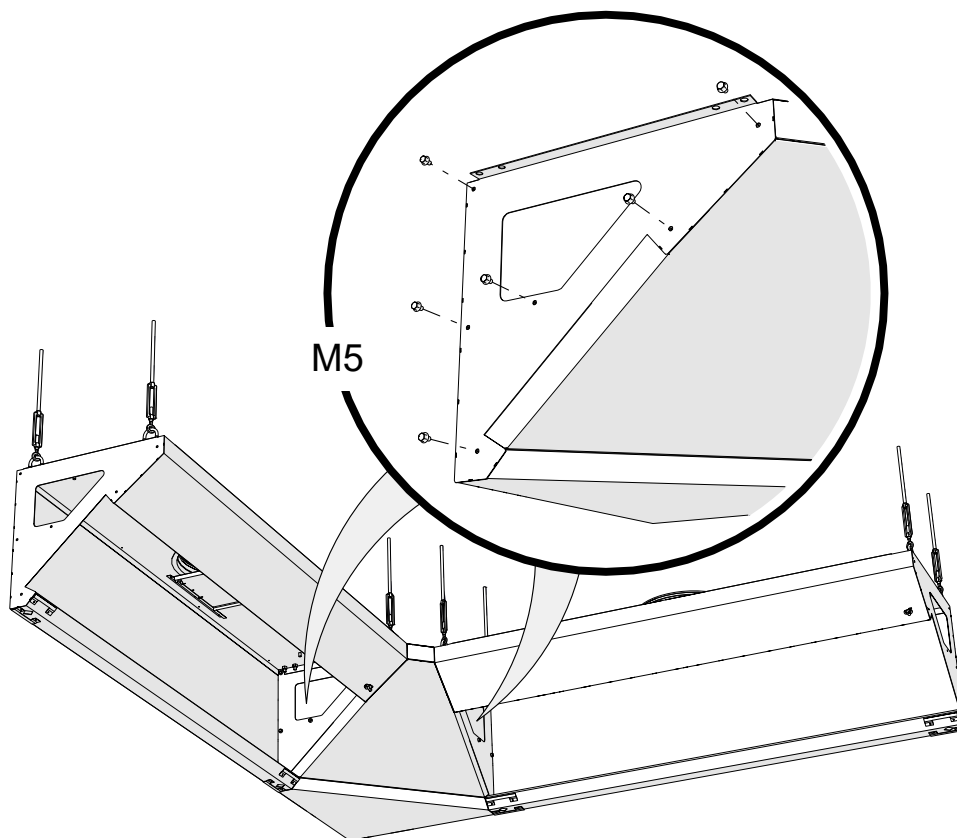
HCAV – väline sissepuhke nurgamoodul



12.1 Nurgadetaili paigaldamine

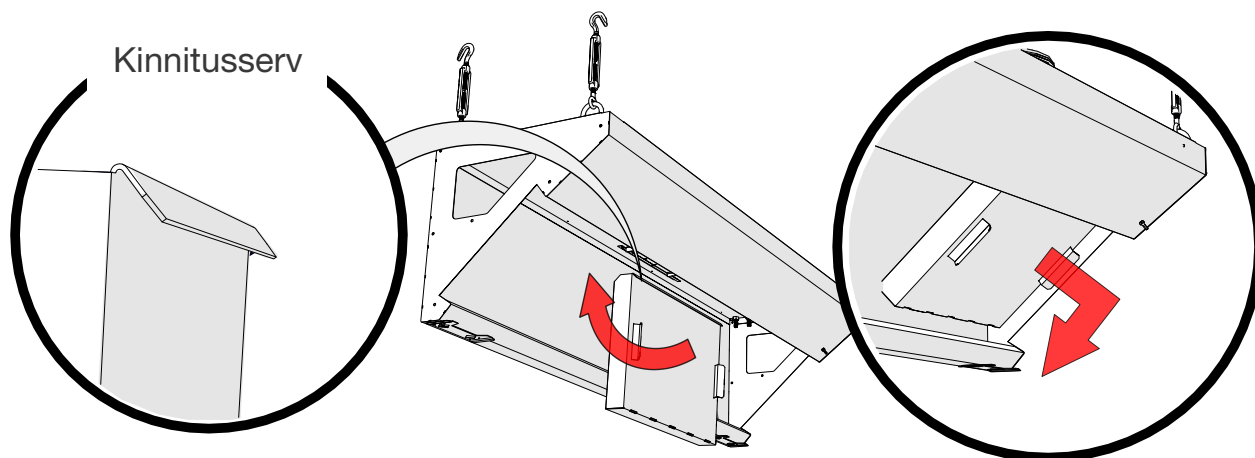


12.2 Nurgadetaili ühendamise ventilatsioonilae moodulitega

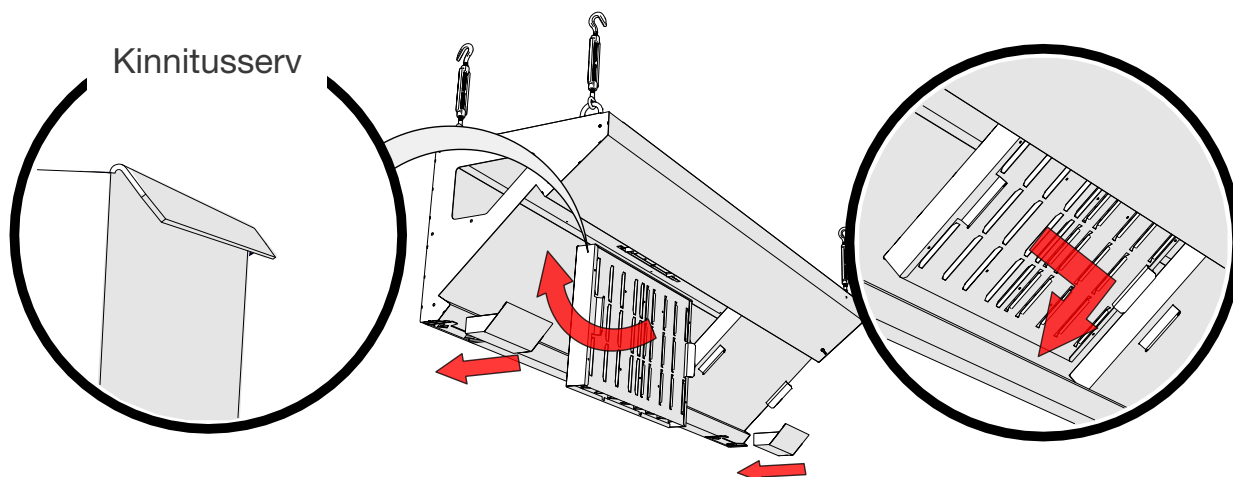


13. Tootelised

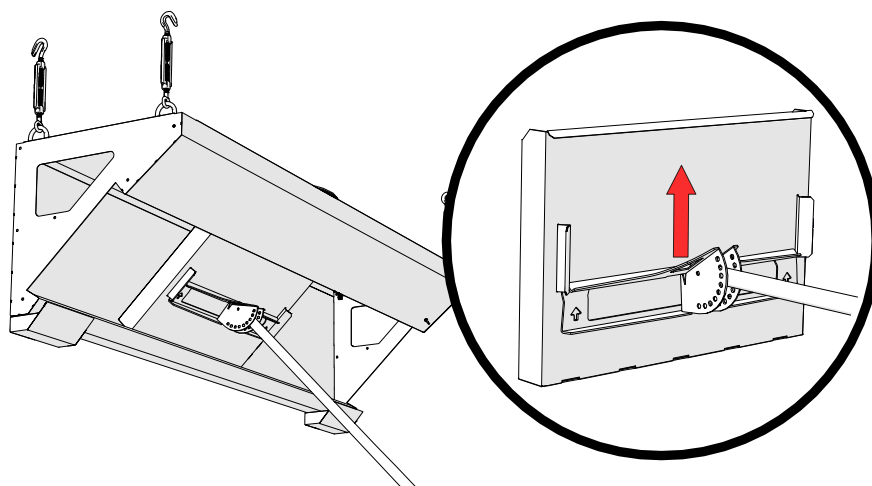
13.1 Rasvafiltri pimepaneelide paigaldus



13.2 HFK rasvafiltrite ja rasvakogumisanumate paigaldus



13.3 FET rasvafiltri eemalduse tööriista kasutamine



14. Õhuhulkade moodsdamine

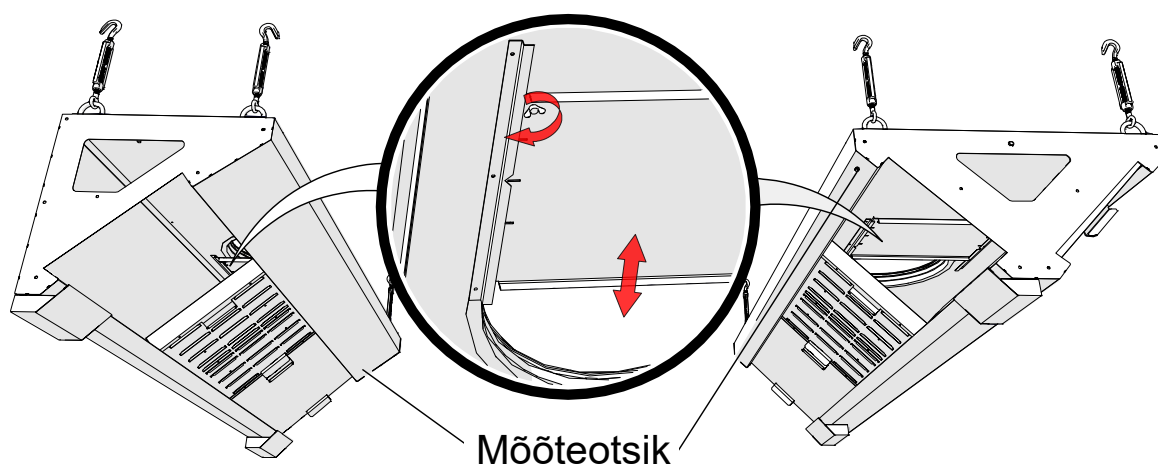
Tähelepanu! Moodsdamise ajal peavad kõik HFK rasvafiltrid ja pimeplaadid olema paigas ja esipaneel suletud. Õhuvoolu seadistamiseks muudetakse reguleerosa asendit. Lukustage reguleerosa liblikmutrite abil oma kohale!

14.1 HCE ja HCI väljatõmbemooduli reguleerimine

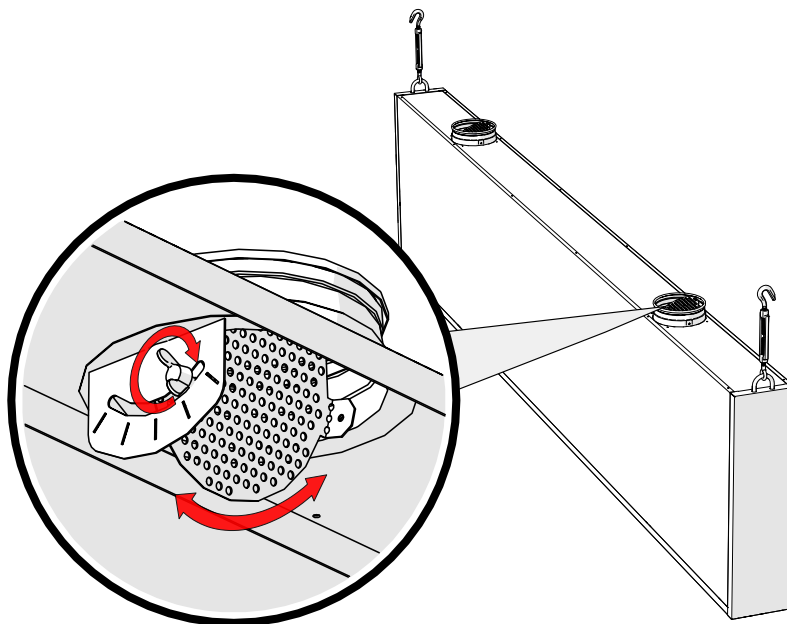
K-arvud õhuhulkade muutmiseks

Väljatõmme k-arv = 16,6 (1 filtri kohta)

$$Q_v = k\sqrt{\Delta_{pm}}$$



14.2 HCG "AirGrip" mooduli reguleerimine



K-arv

Toode	Sissepuhke reguleeriosa	K-arv	Toode	Sissepuhke reguleeriosa	K-arv
HCG 1000	Suletud	2,34	HCG 1800	Suletud	4,21
	Avatud	2,33		Avatud	4,19
HCG 1100	Suletud	2,57	HCG 1900	Suletud	4,45
	Avatud	2,56		Avatud	4,43
HCG 1200	Suletud	2,81	HCG 2000	Suletud	4,67
	Avatud	2,80		Avatud	4,66
HCG 1300	Suletud	3,04	HCG 2100	Suletud	4,91
	Avatud	3,03		Avatud	4,89
HCG 1400	Suletud	3,28	HCG 2200	Suletud	5,15
	Avatud	3,26		Avatud	5,13
HCG 1500	Suletud	3,45	HCG 2300	Suletud	5,38
	Avatud	3,45		Avatud	5,36
HCG 1600	Suletud	3,74	HCG 2400	Suletud	5,62
	Avatud	3,73		Avatud	5,59
HCG 1700	Suletud	3,98	HCG 2500	Suletud	5,89
	Avatud	3,96		Avatud	5,89

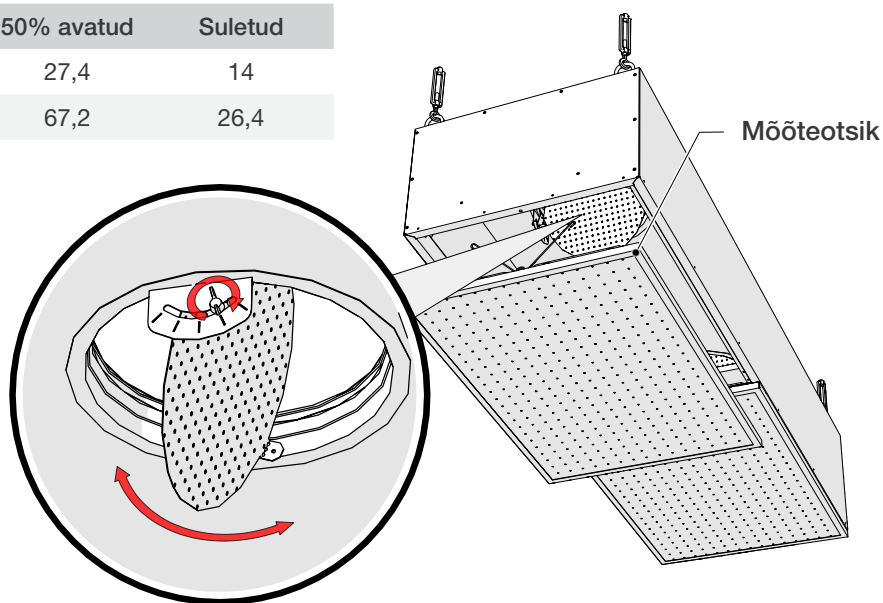
14.3 HCV sissepuhkemooduli reguleerimine

K-arv (sissepuhe)

Mõõtmed	Avatud	50% avatud	Suletud
1000 x 500	46,6	33,8	14,9
1500 x 500	90,9	63,9	29,5

K-arv (väljatõmme)

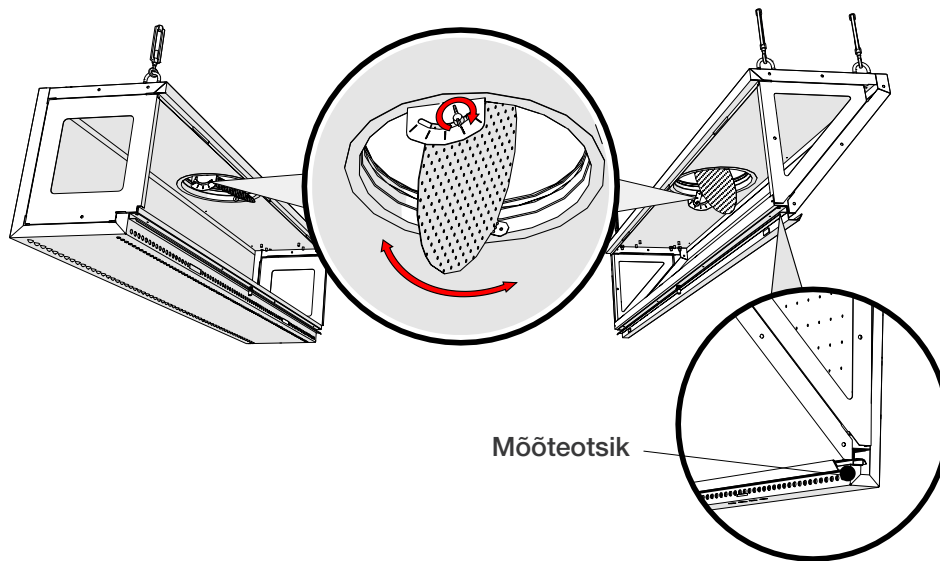
Mõõtmed	Avatud	50% avatud	Suletud
1000 x 500	36,7	27,4	14
1500 x 500	71,1	67,2	26,4



14.4 HCAH ja HCH sissepuhkemooduli reguleerimine

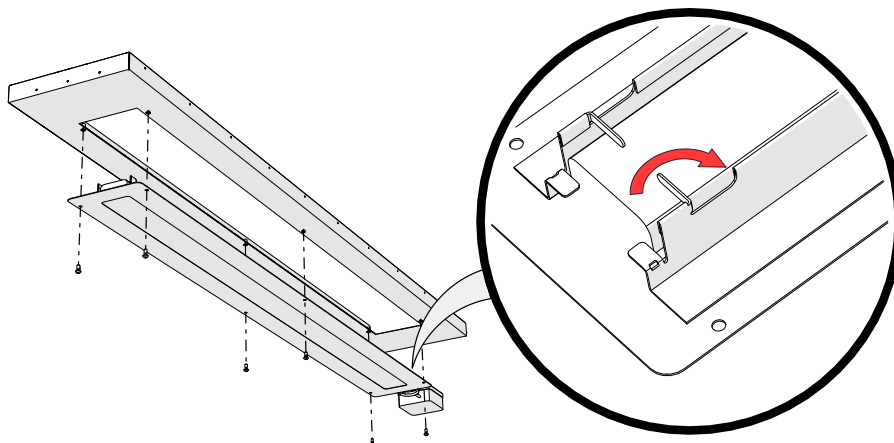
Sissepuhe	K-arv, esipaneel1 m kohta			
	SPx0	SPx1	SPx2	SPx3
Esipaneel*	-	19,2	32,3	50,4
AirGrip	2,4	-	-	-

* Esipaneeli k-arv sisaldab AirGrip'i k-arvu.



15. LED-valgusti vahetus

NORDcanopy ventilatsioonilagedes kasutatakse integreeritud valgusteid kaitseklassiga IP66. Valgusallika vahetamiseks avada toote korpus ning painutada kinnitusklambri kõrvad eemale, et eemaldada valgusti.



16. HC ventilatsioonilae hooldus

SÖLTUVALT KÖÖGI HOOLDUS- SAGEDUSEST

Kõik köögikubu sisemised ja välimised pinnad, sh valgusti, puhastatakse seebivee või neutraalsete puhastusvahenditega. Peale puhastust tuleb pinnad hoolikalt loputada, et vältida puhastusvahendite ja kõrgete temperatuuride ohtlikku koosmõju.

Väljatõmbekambri puhastamiseks eemaldatakse kubust HFK filtrid.

Sissepuhkekambri puhastamiseks eemaldatakse kubi esipaneel.

NB! Kubu puhastamisel mitte kasutada karedaid või abrasiivseid pesuvahendeid, kloori või valgendit!

Kubu ei tohi kunagi puhastada, kui mõni selle pindadest on kuum!

Osonaator ei tohi saada vett ega niiskust!

IGAPÄEVASELT

HFK rasvafiltrite puhastamiseks eemaldatakse need kubust. Voolav rasv valatakse kanalisatsiooni ning rasvafiltrid pestakse käsitsi, nõudepesumasinas või puhastatakse auruga. Rasvakoguja eemaldatakse samaaegselt rasvafiltrite puhastusega, tühjendatakse kanalisatsiooni ning pestakse käsitsi, nõudepesumasinas või puhastatakse auruga.

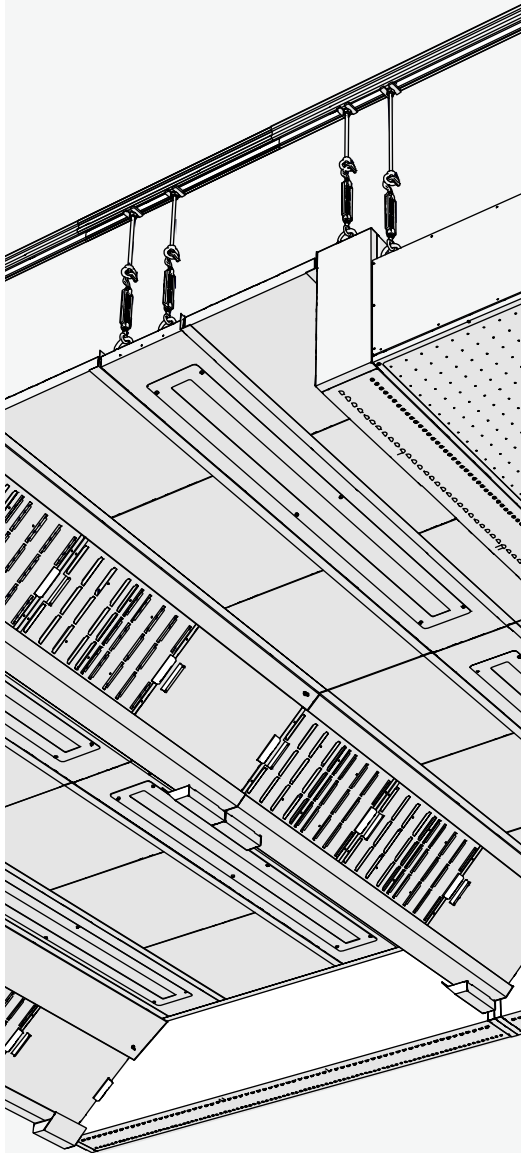
NB! Rasvakarpi tuleb regulaarselt kontrollida ning vajadusel tühjendada!



ETS NORD AS

Address: Peterburi tee 53
11415 Tallinn
Eesti

Telefon: +372 680 7360
info@etsnord.ee
www.etsnord.ee



*Let's move the air **together!***