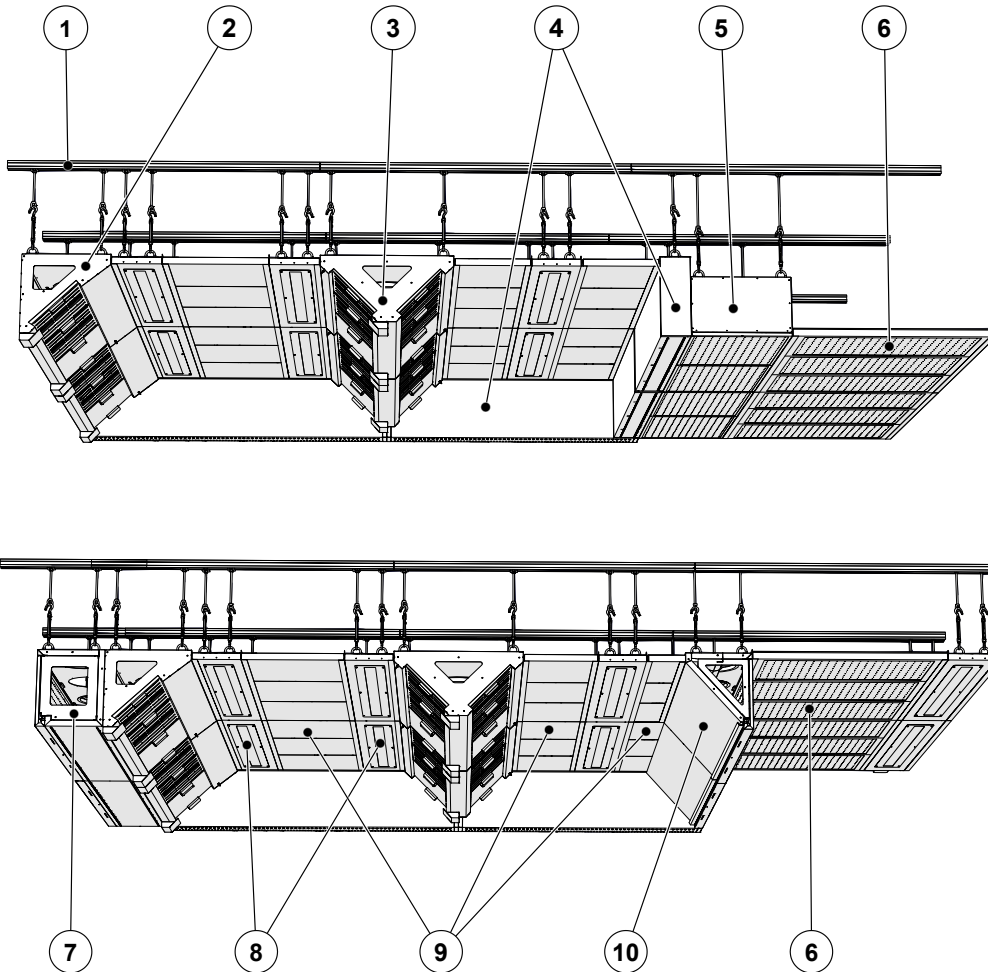


## **NORD**canopy

HC Ventilation Takinstallation, bruks- och underhållsavisning

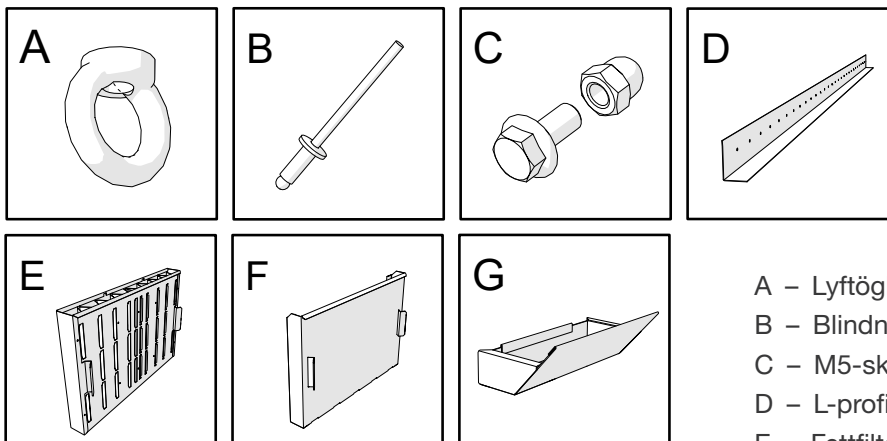
## Innehållsförteckning

1. Frånluftsmodul, vägg, HCE	4
2. V-frånluftsmodul HCI	5
3. AirGrip-modul HCG	7
4. Vertikal tilluftsmodul HCV	9
5. Horisontell tilluftsmodul HCH	11
6. Horisontell tilluftsmodul HCAH	13
7. Installation av L-profiler	15
8. LED-belysningsmodul HCL	16
9. Takpanel HCF	17
10. Ljudabsorberande takpanel HCM	18
11. Installation av ozongeneratorn	18
12. Hörndetaljer	19
13. Tilläggskomponenter	21
14. Mätning och justering av luftflöde	22
15. Byte av belysningsarmaturer	24
16. Underhåll av ventilationstak	24



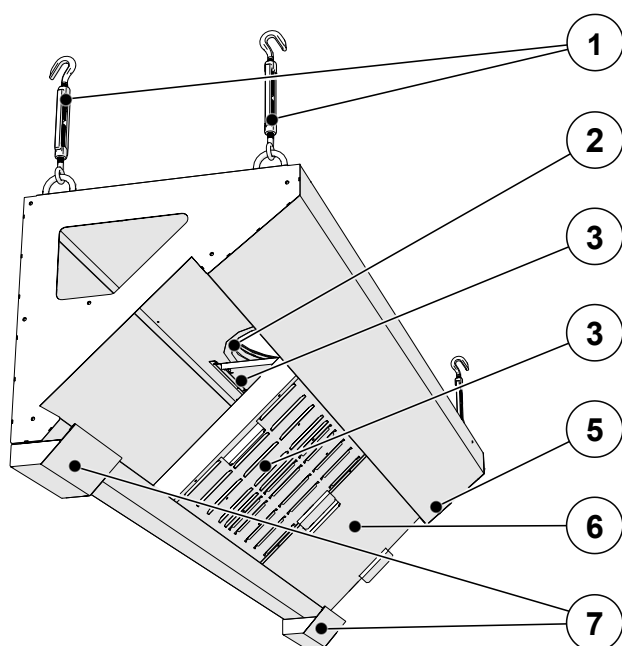
- |                                |                                    |
|--------------------------------|------------------------------------|
| 1 – Fästsystem MEFA            | 6 – Ljudabsorberande takpanel HCM  |
| 2 – Frånluftsmodul vägg HCE    | 7 – Horisontell tilluftsmodul HCAH |
| 3 – V-frånluftsmodul HCI       | 8 – LED-belysningsmodul HCL        |
| 4 – AirGrip-modul HCG          | 9 – Takpanel HCF                   |
| 5 – Vertikal tilluftsmodul HCV | 10 – Horisontell tilluftsmodul HCH |

I satsen:

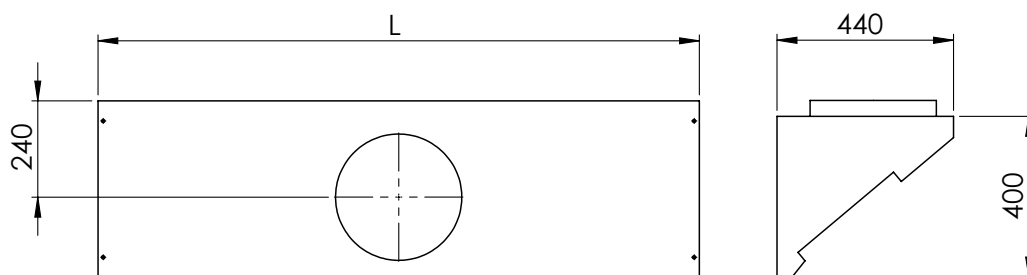


- |                                    |
|------------------------------------|
| A – Lyftöglemutter                 |
| B – Blindnitar                     |
| C – M5-skruvar och kupolmuttrar    |
| D – L-profil                       |
| E – Fettfilter HFK                 |
| F – Blindpanel för fettfilterskena |
| G – Fettuppsamlingsbehållare       |

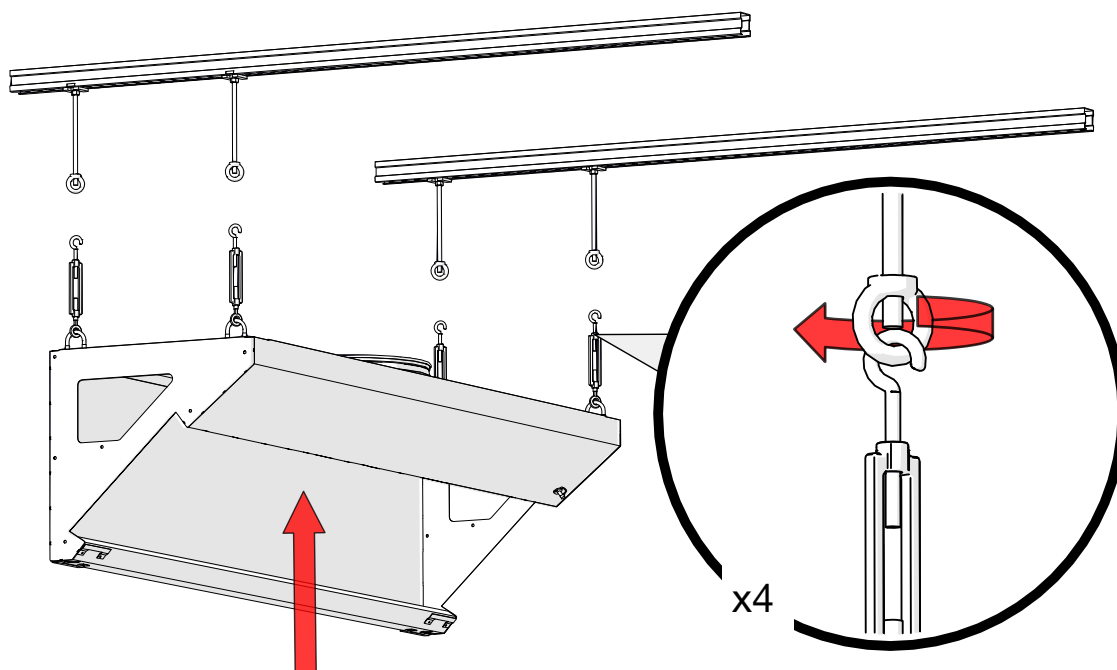
1. Frånluftsmodul, vägg, HCE



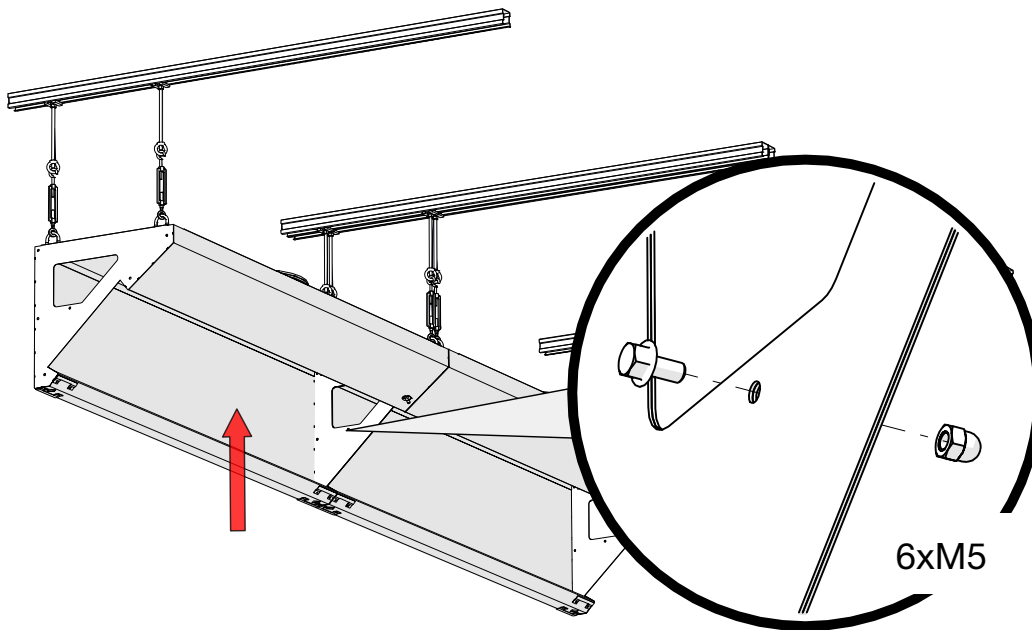
- 1 – Upphängningspunkter
- 2 – Frånluftsanslutning
- 3 – Inställningsplåt för frånluft
- 4 – Fettfilter HFK
- 5 – Munstycken för luftflödesmätning
- 6 – Blindpanel för fettfilterskena
- 7 – Fettuppsamlingsbehållare



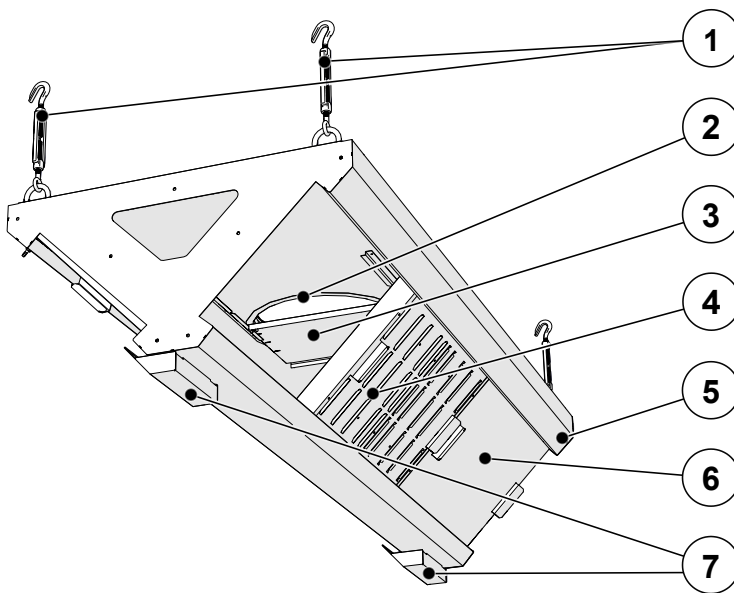
1.1 Upphängning av frånluftsmodul, vägg, HCE



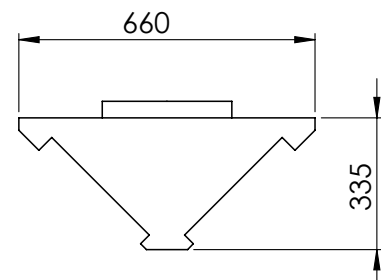
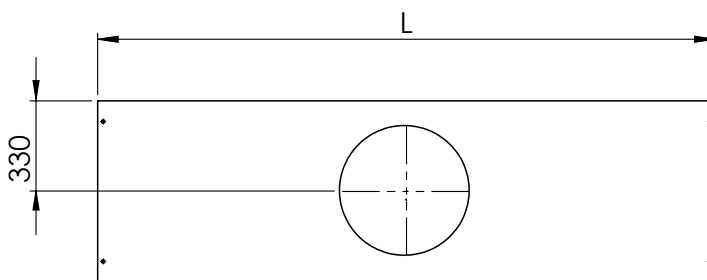
1.2 Sekventiell anslutning av frånluftsmoduler, vägg, HCE



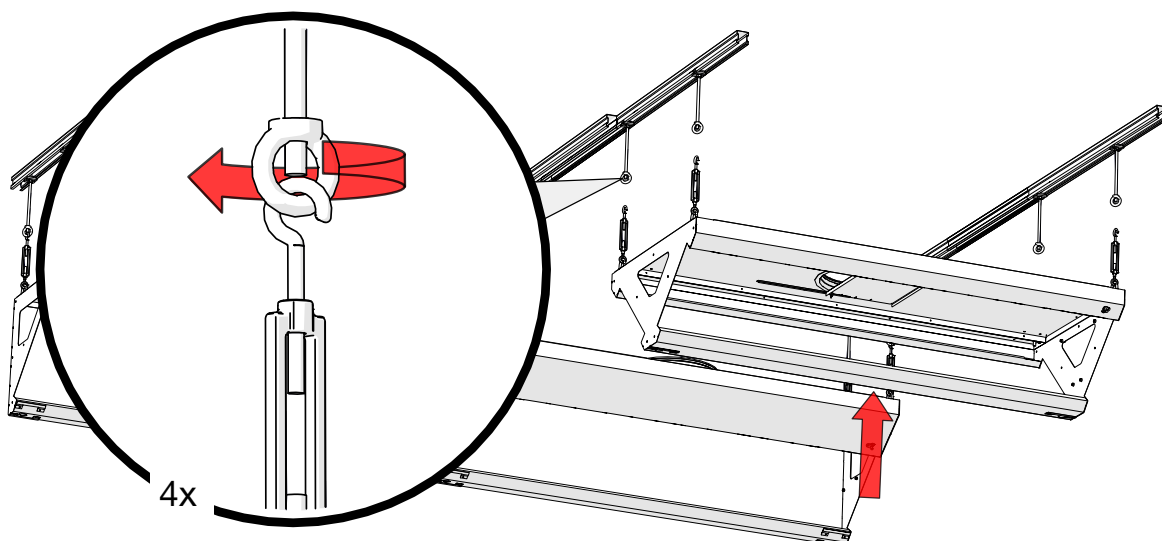
2. V-frånluftsmodul HCI



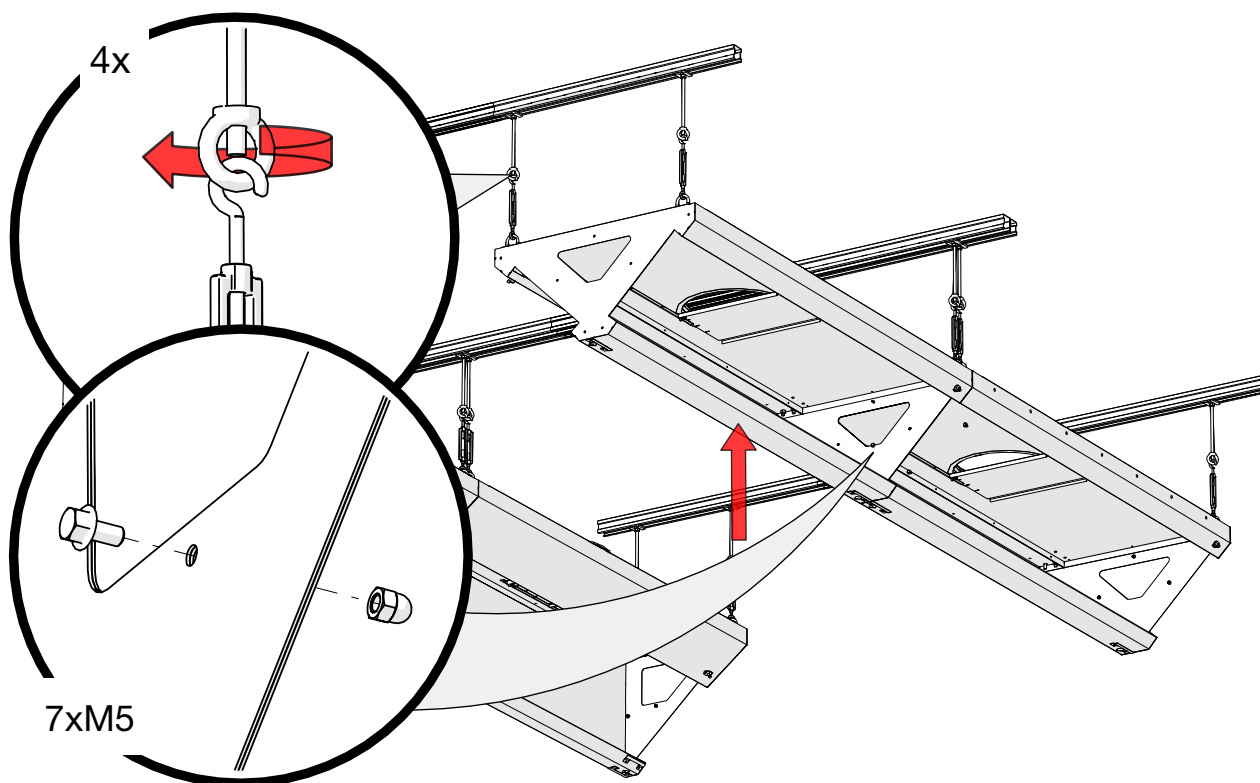
- 1 – Upphängningspunkter
- 2 – Frånluftsanslutning
- 3 – Inställningsplåt för frånluft
- 4 – Fettfilter HFK
- 5 – Munstycken för luftflödesmätning
- 6 – Blindpanel för fettfilterskena
- 7 – Fettuppsamlingsbehållare



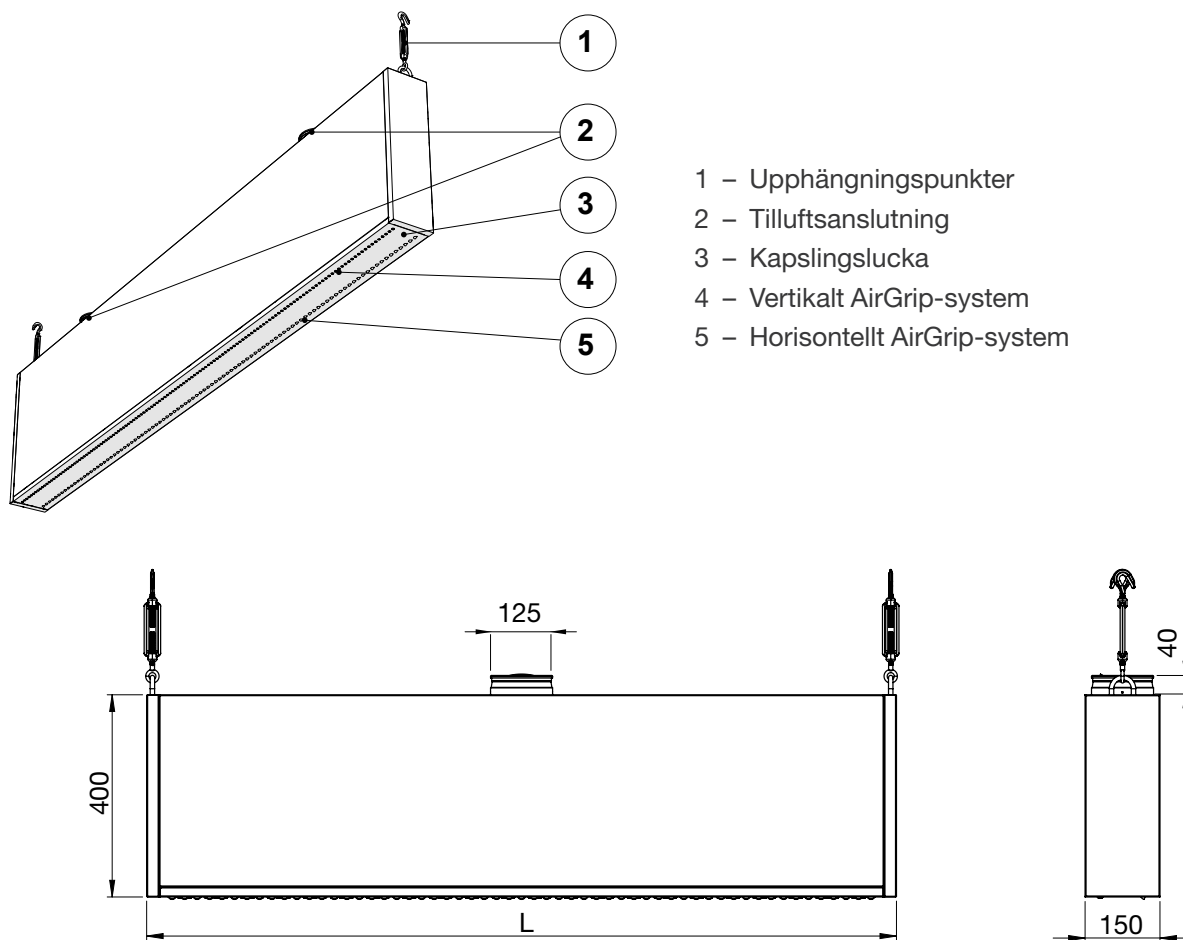
2.1 Upphängning av V-frånluftsmodul HCI



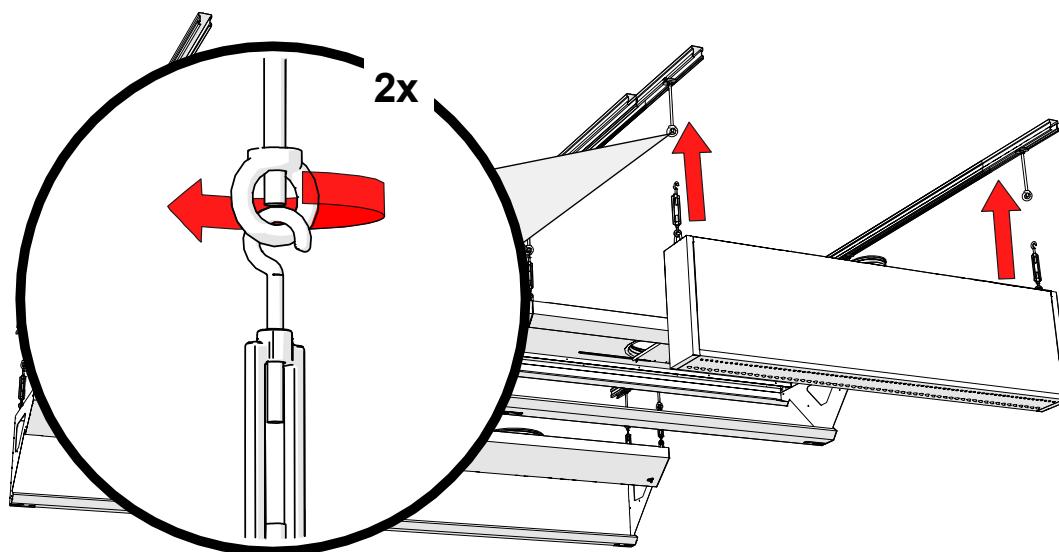
2.2 Sekventiell anslutning av V-frånluftsmoduler HCI



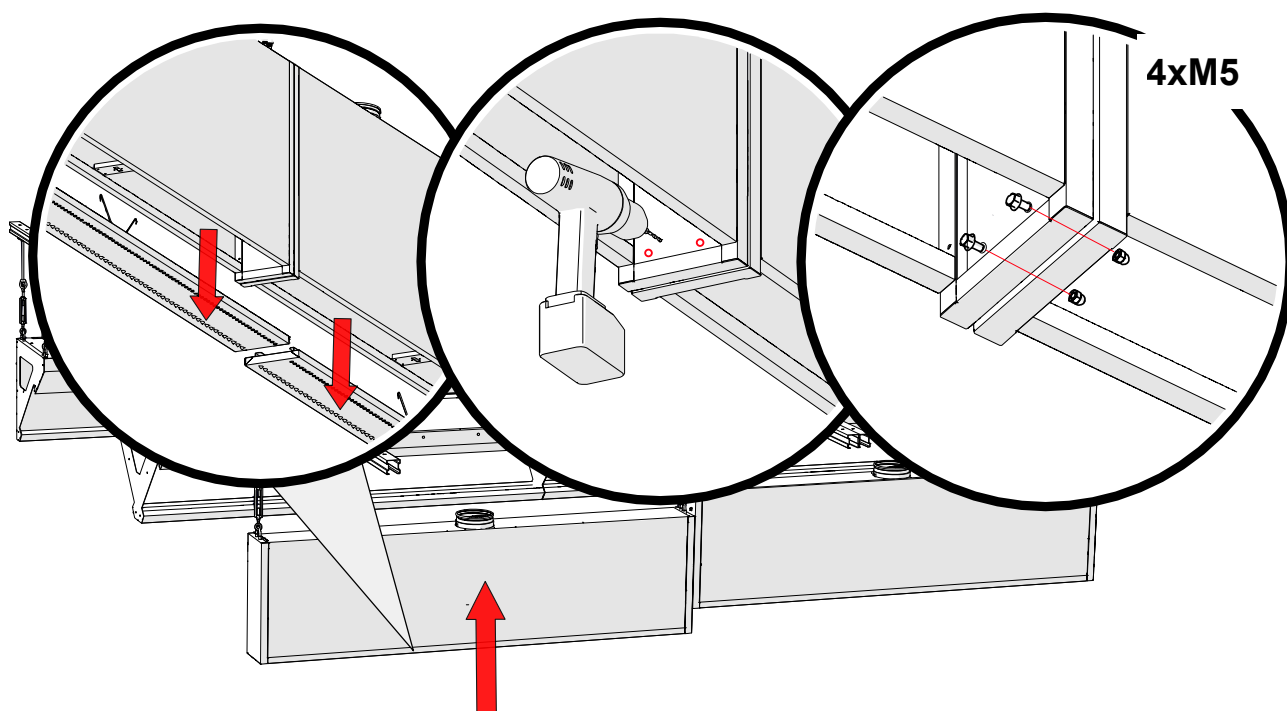
### 3. AirGrip-modul HCG



#### 3.1 Upphängning av AirGrip-modul HCG

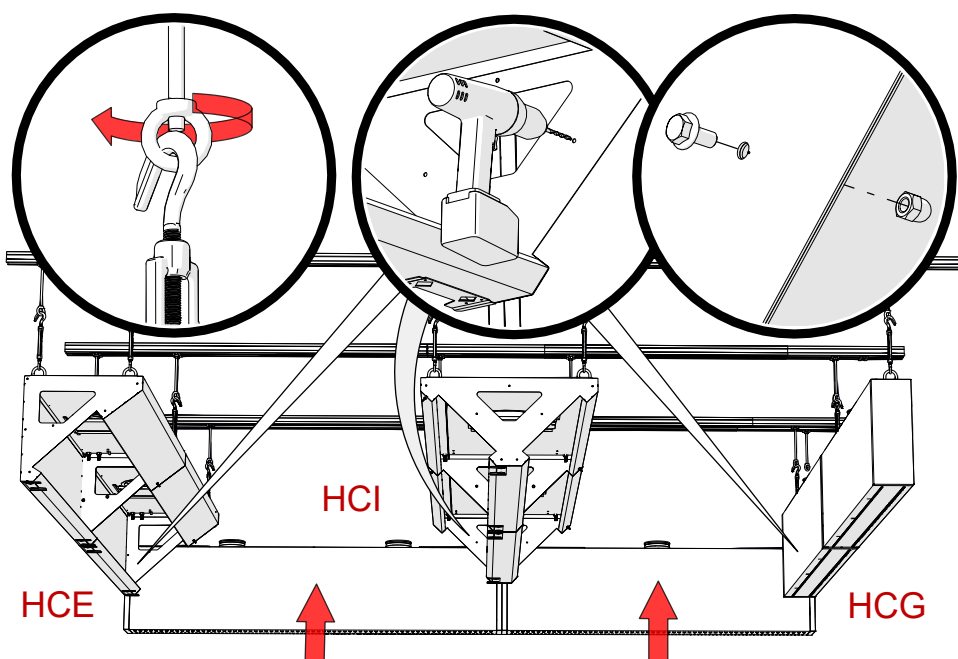


3.2 Sekventiell anslutning av HCG AirGrip-moduler



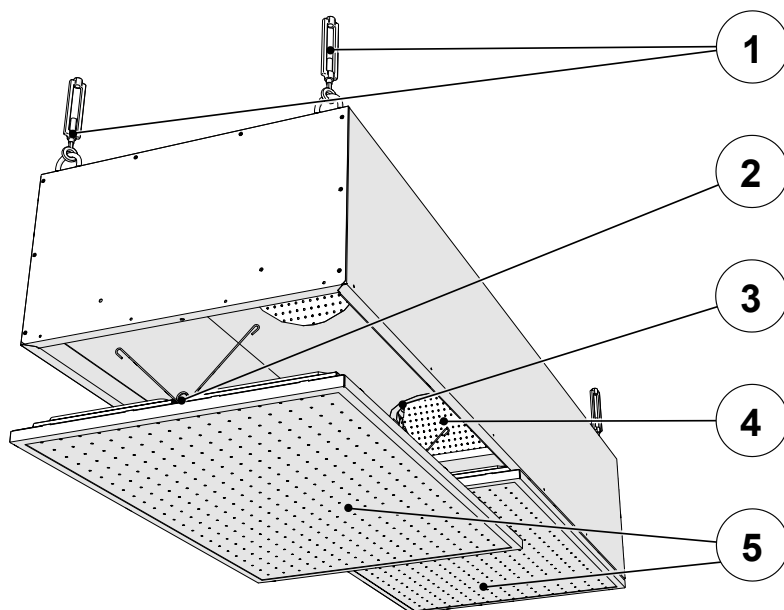
3.3 Anslutning av AirGrip-modul HCG till ventilationstakmodulerna

Antal bultar:  
 HCE – 6 st  
 HCI – 7 st  
 HCG – 4 st

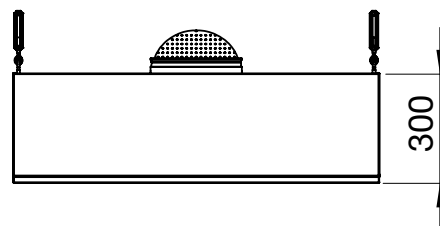
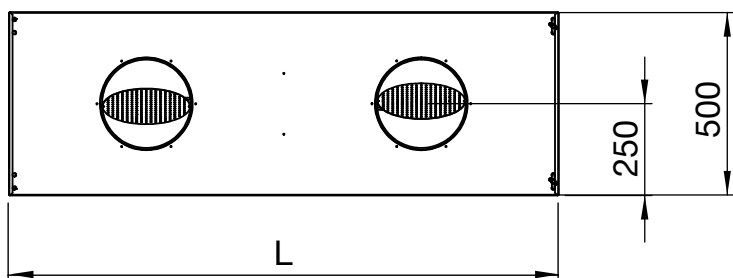




**4. Vertikal tilluftsmodul HCV**



- 1 – Upphångningspunkter
- 2 – Frontpanellås
- 3 – Tilluftsanslutning
- 4 – Inställningsplåt för tilluft
- 5 – Frontpaneler



**k-faktor**

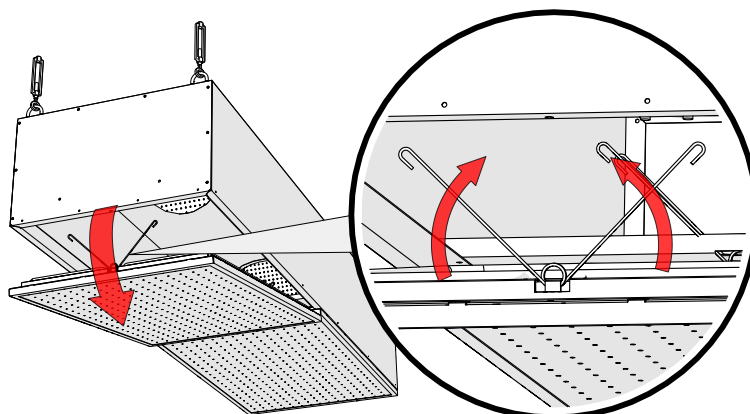
Tilluft

Mått		Öppen	Öppen 50%	Stängd
1000	500	46,6	33,8	14,9
1500	500	90,9	63,9	29,5
2000	500	93,2	66,6	30,0
2500	500	139,8	99,8	45,1

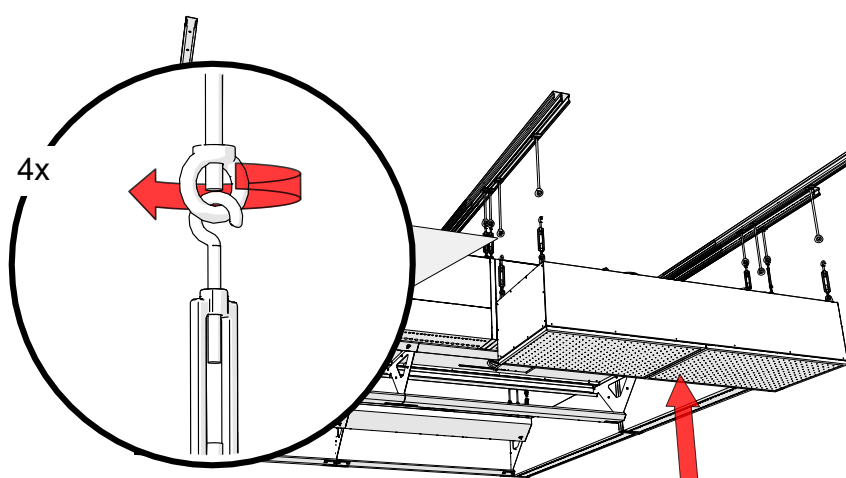
Frånluft

Mått		Öppen	Öppen 50%	Stängd
1000	500	36,7	33,8	14,9
1500	500	71,1	63,9	29,5
2000	500	73,4	52,4	23,7
2500	500	110,1	78,6	35,5

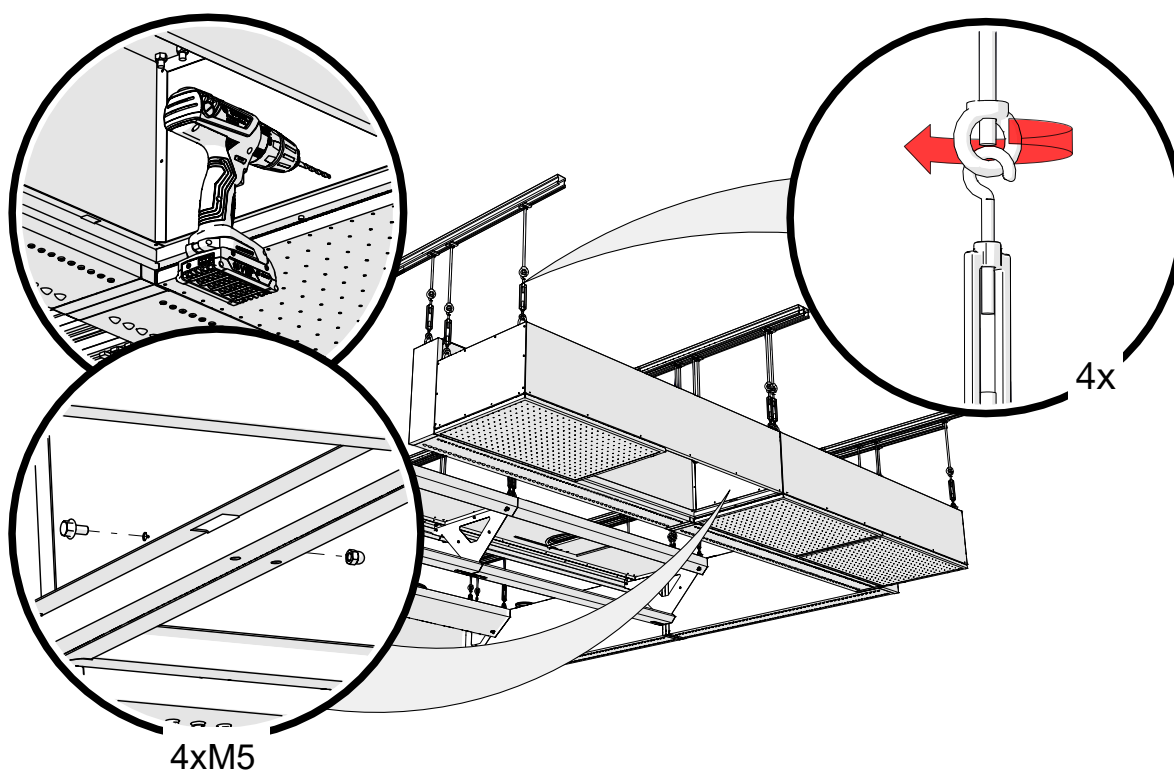
4.1 Öppning av frontpanelen till vertikal tilluftsmodul HCV



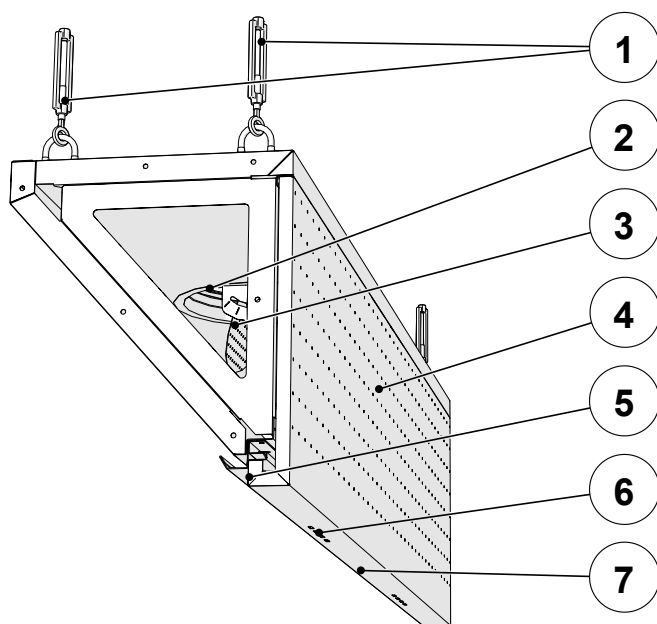
4.2 Upphängning av vertikal tilluftsmodul HCV



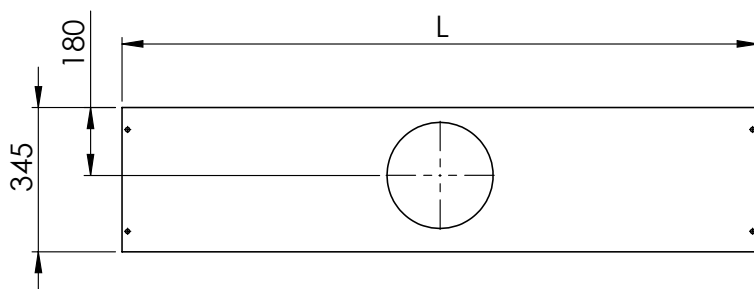
4.3 Sekventiell anslutning av vertikala tilluftsmoduler HCV



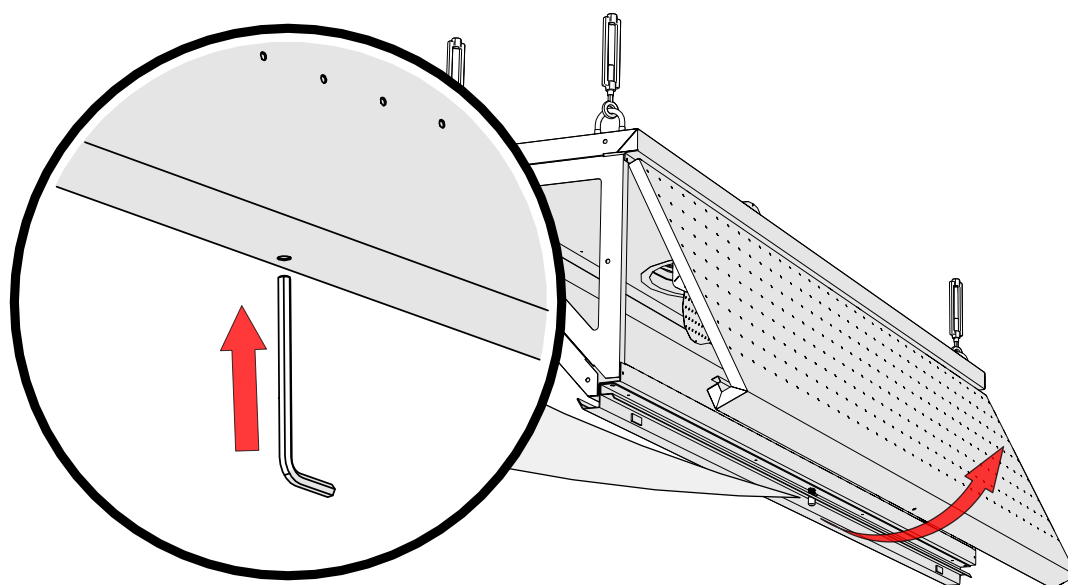
5. Horisontell tilluftsmodul HCH



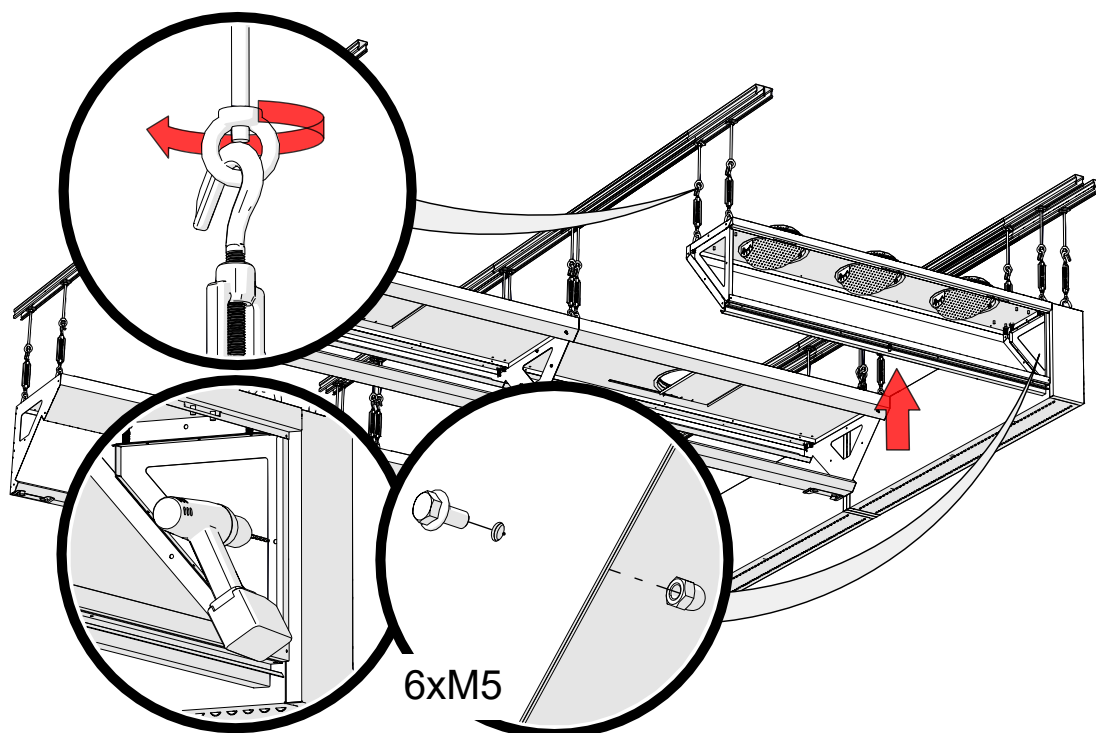
- 1 - Upphängningspunkter
- 2 - Tilluftsanslutning
- 3 - Inställningsplåt för tilluft
- 4 - Frontpanel
- 5 - AirGrip-luftmunstyckssystem
- 6 - Hjälpmatningsöppning
- 7 - Frontpanellås



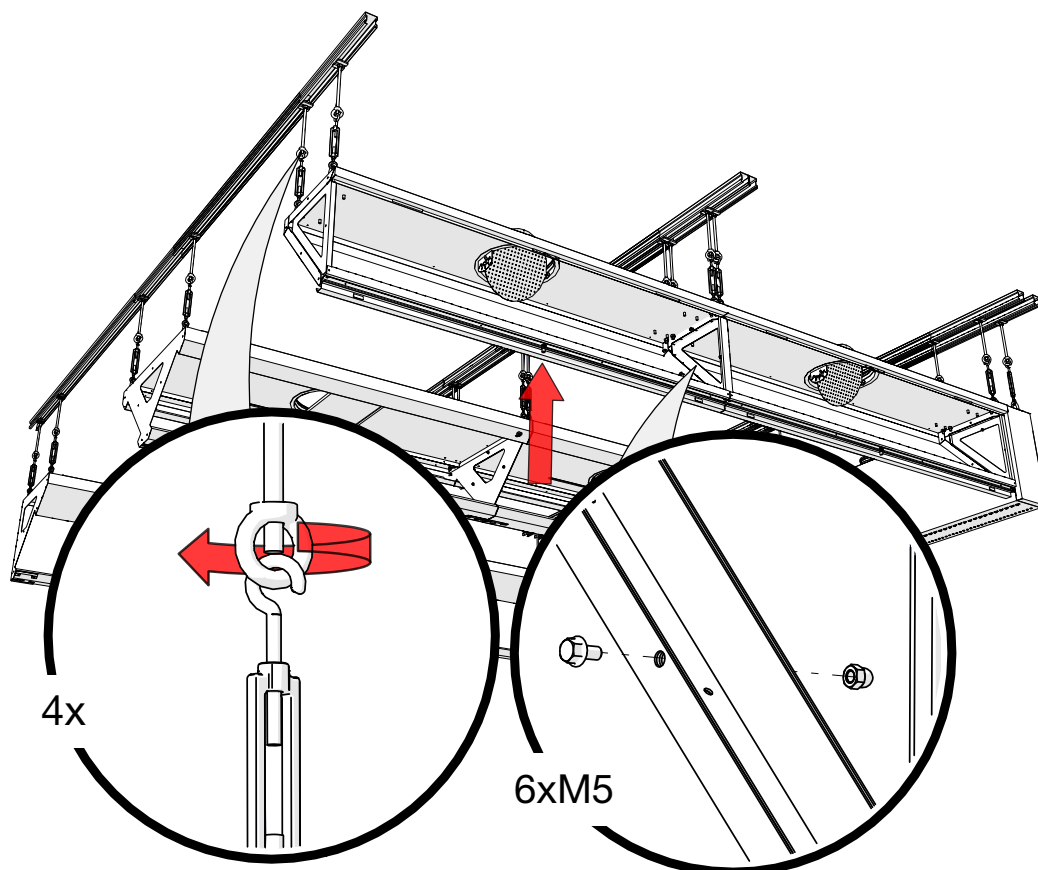
5.1 Öppning av frontpanel till horisontell tilluftsmodul HCH



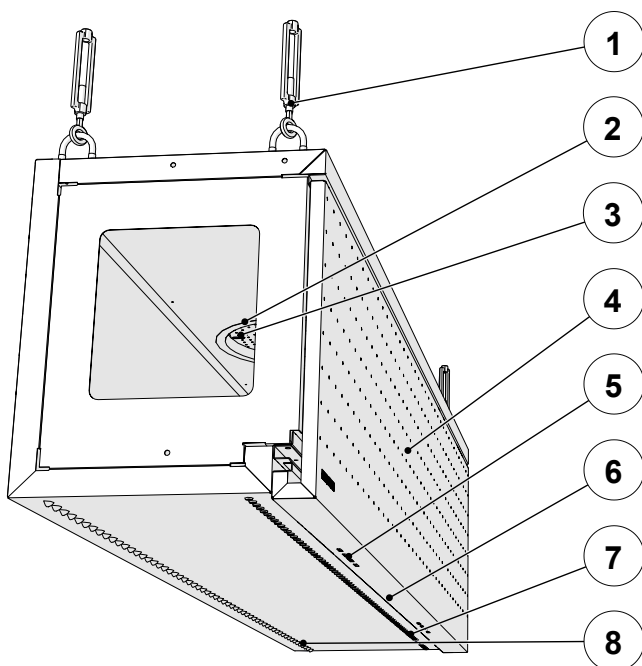
5.2 Upphängning av horisontell tilluftsmodul HCH



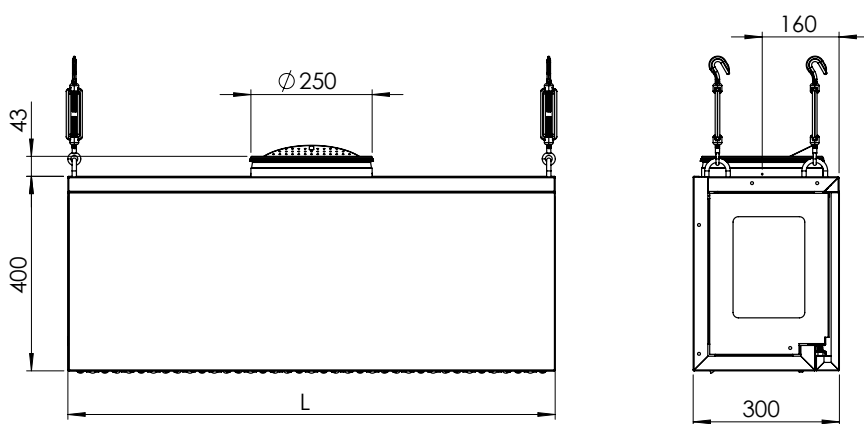
5.3 Sekventiell anslutning av horisontella tilluftsmoduler HCH



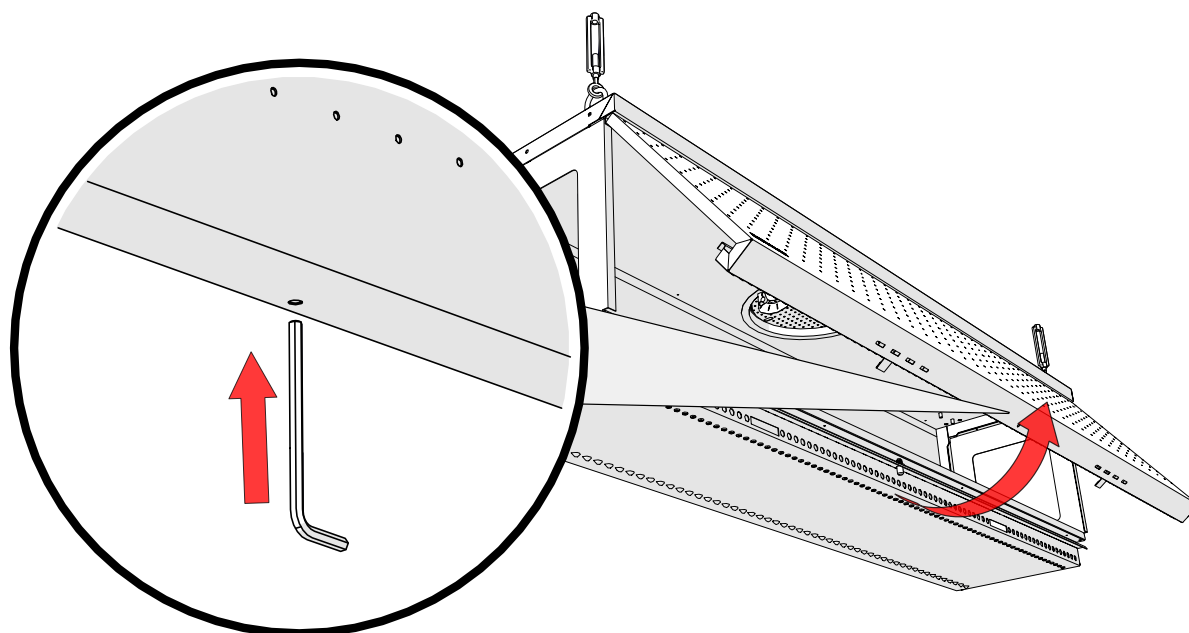
6. Horisontell tilluftsmodul HCAH



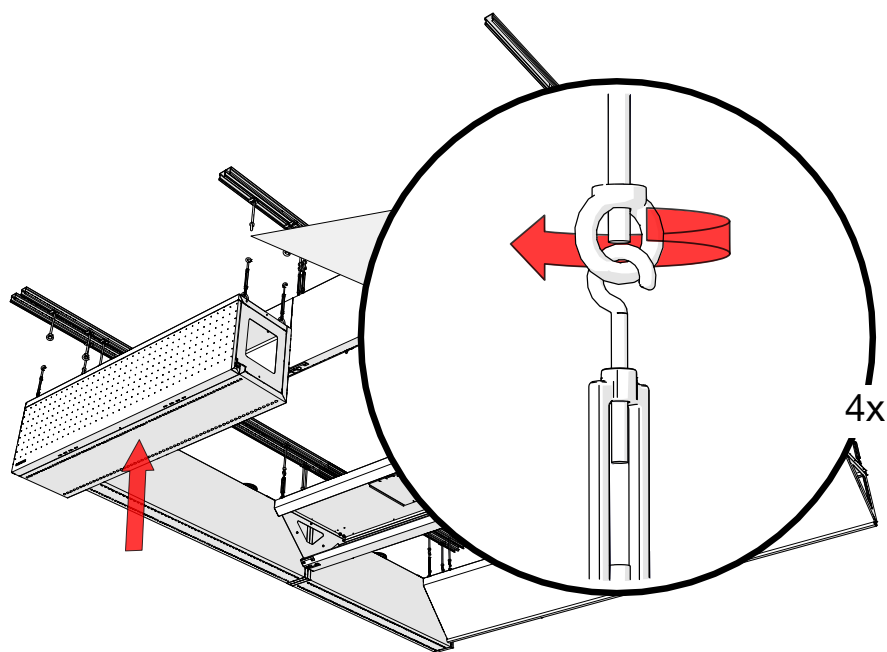
- 1 - Upphängningspunkter
- 2 - Tilluftsanslutning
- 3 - Inställningsplåt för tilluft
- 4 - Frontpanel
- 5 - Hjälp tilluftsöppningar
- 6 - Frontpanellås
- 7 - Vertikalt AirGrip-system
- 8 - Horisontellt AirGrip-system



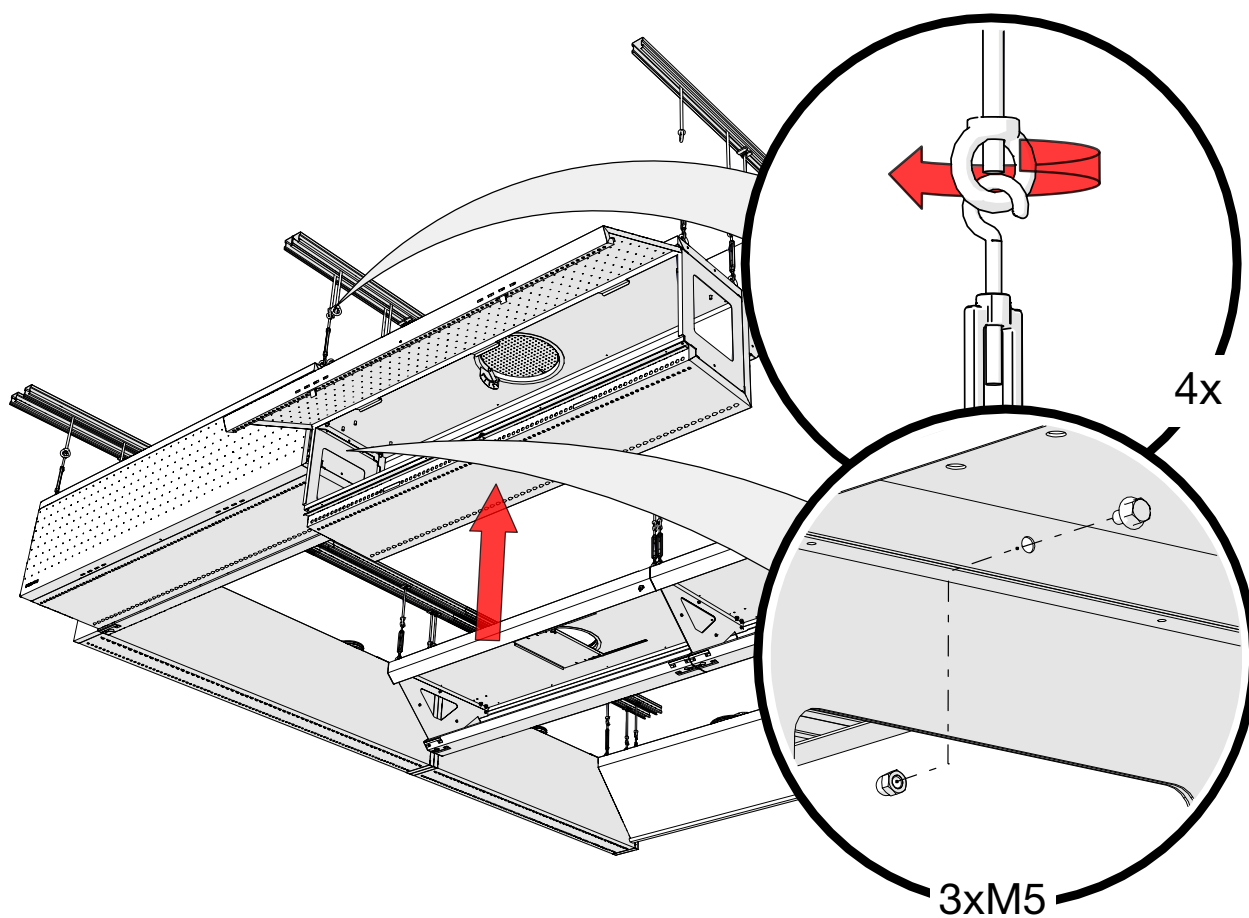
6.1 Öppning av frontpanel till horisontell tilluftsmodul HCAH



6.2 Upphängning av horisontell tilluftsmodul HCAH

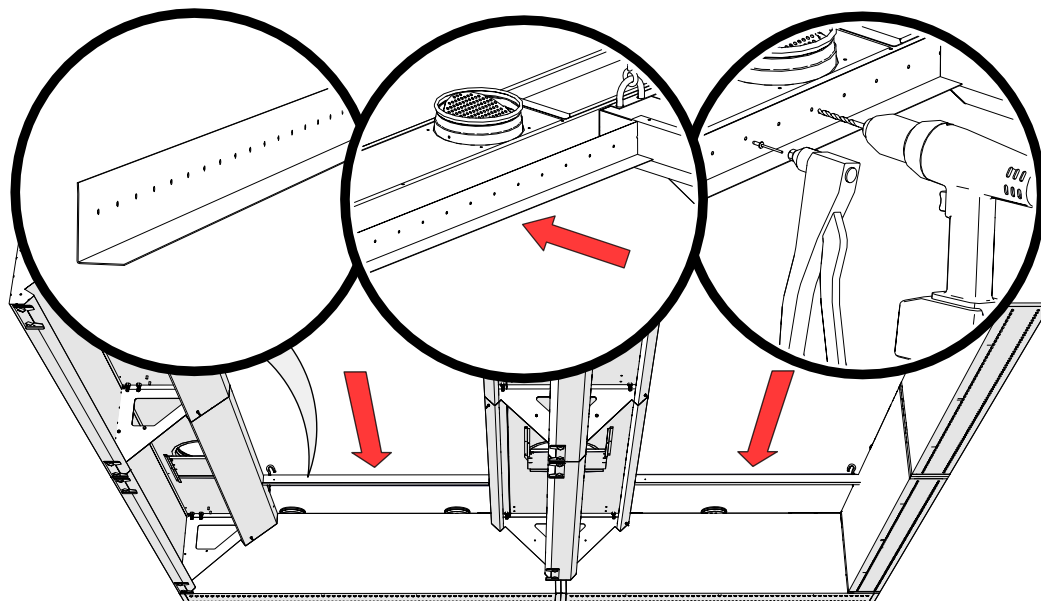


6.3 Sekventiell anslutning av horisontella tilluftsmoduler HCAH

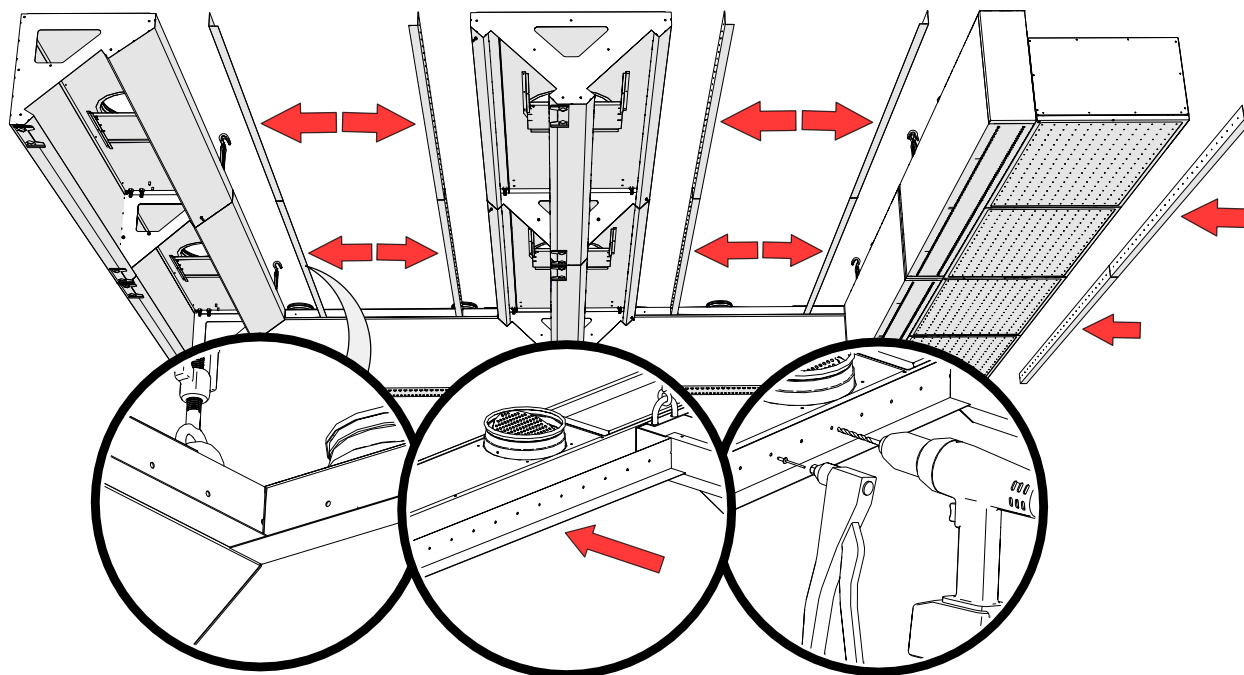


## 7. Installation av L-profiler

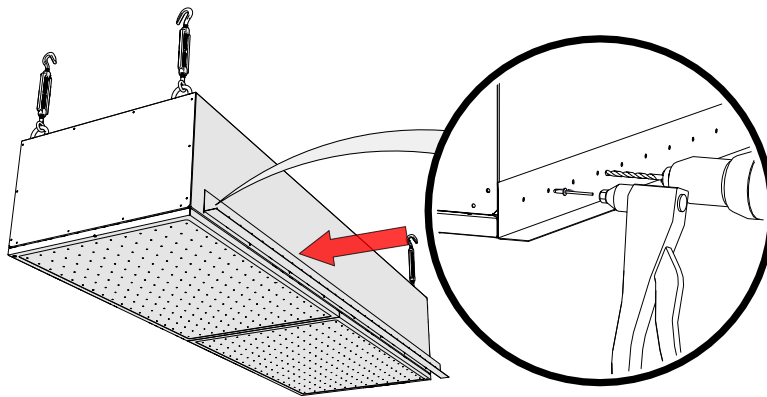
### 7.1 Installation av L-profiler på gavlar



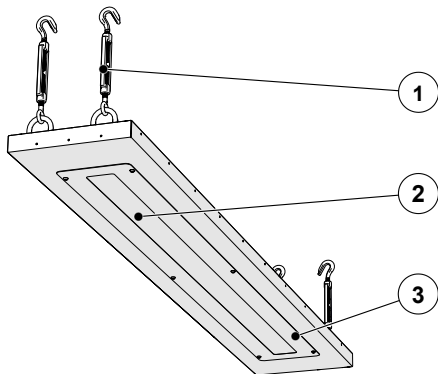
### 7.2 Installation av L-profiler



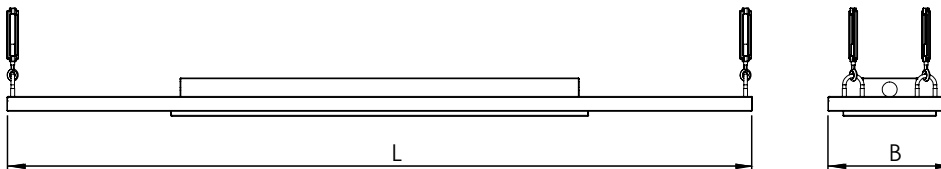
7.3 Anslutning av L-profilen till tilluftsmodul HCV



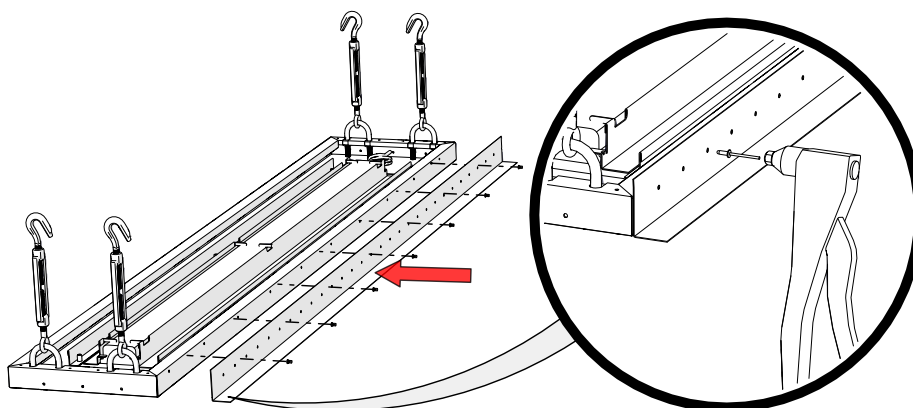
**8. LED-belysningsmodul HCL**



- 1 – Upphängningspunkter
- 2 – LED-belysningsarmatur
- 3 – Öppningsbar belysningskapsling

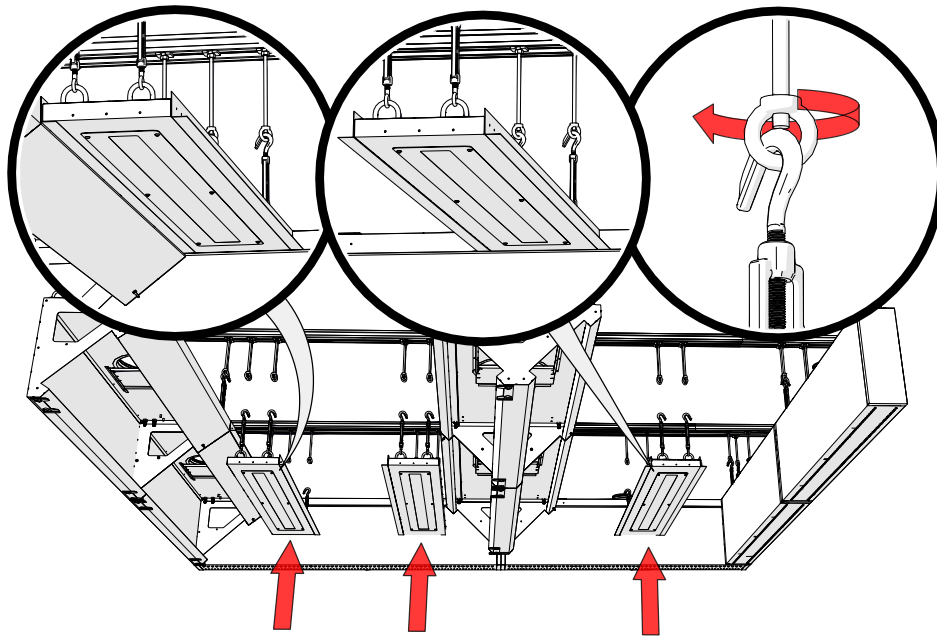


8.1 Anslutning av L-profiler LED-belysningsmodul HCL



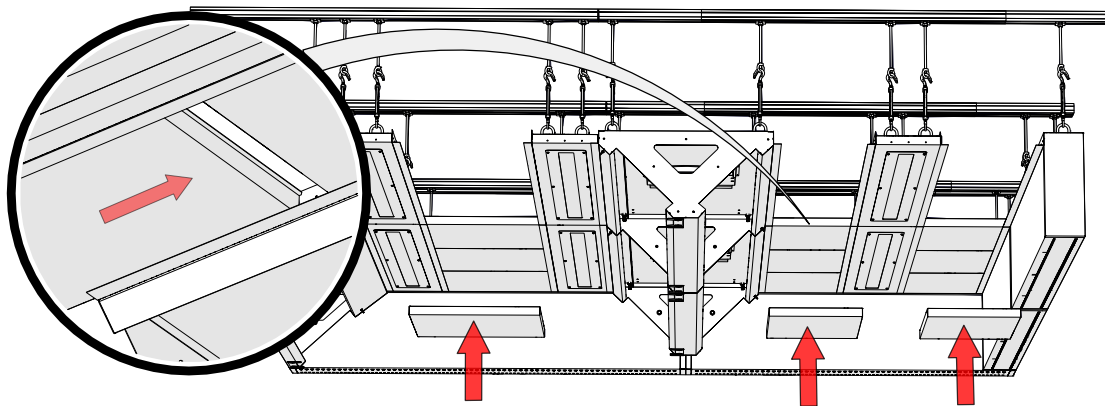


## 8.2 Installation av LED-belysningsmodul HCL

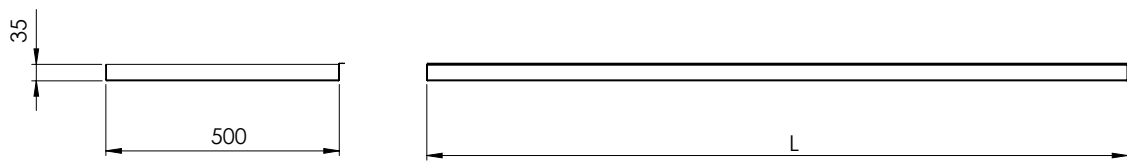


## 9. Takpanel HCF

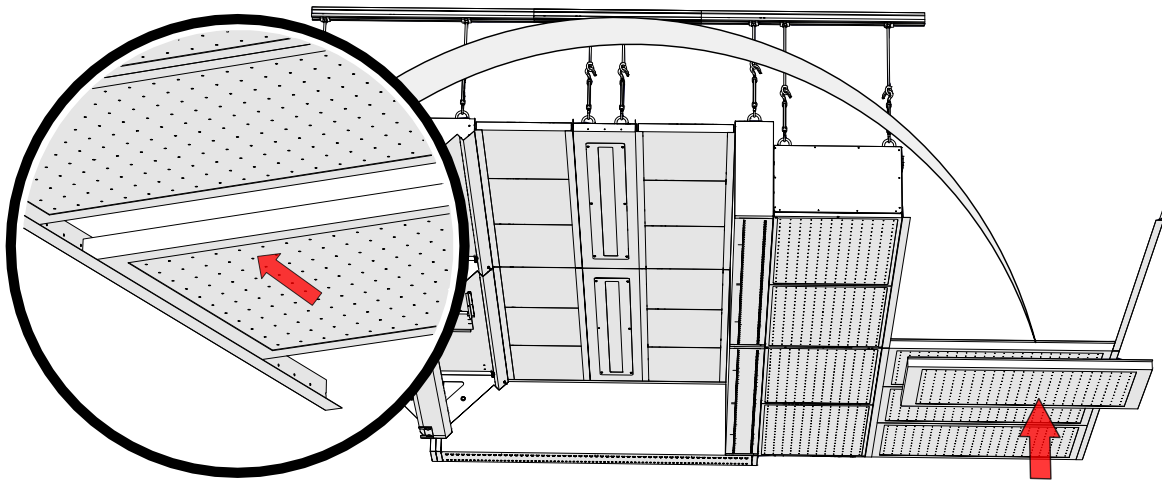
### 9.1 Installation av takpanel HCF



## 10. Ljudabsorberande takpanel HCM



### 10.1 HCM Installation av ljudabsorberande takpanel HCM

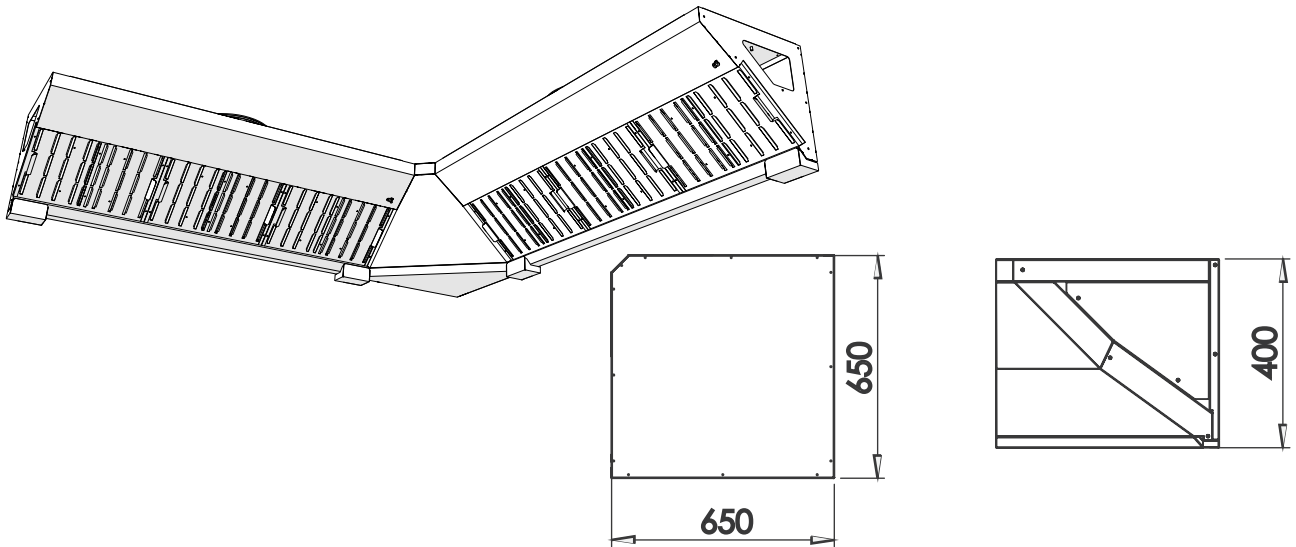


## 11. Installation av ozongeneratorsn

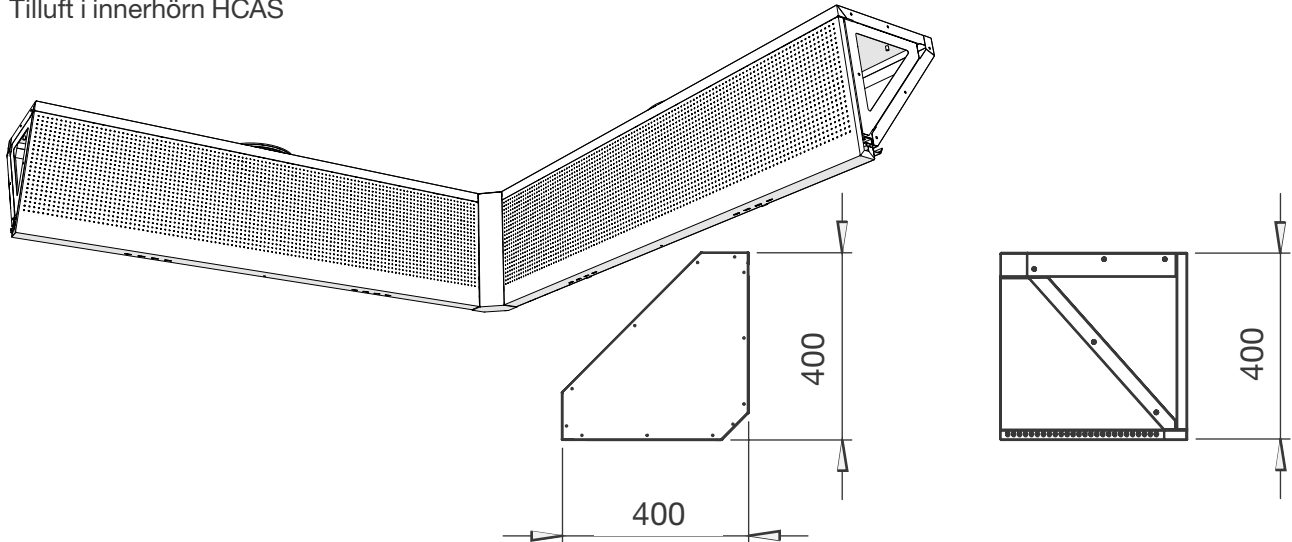
Installationsguide för ozongeneratorsn finns på [ETS NORD:s webbplats](http://www.etsnord.se).

**12. Hörndetaljer**

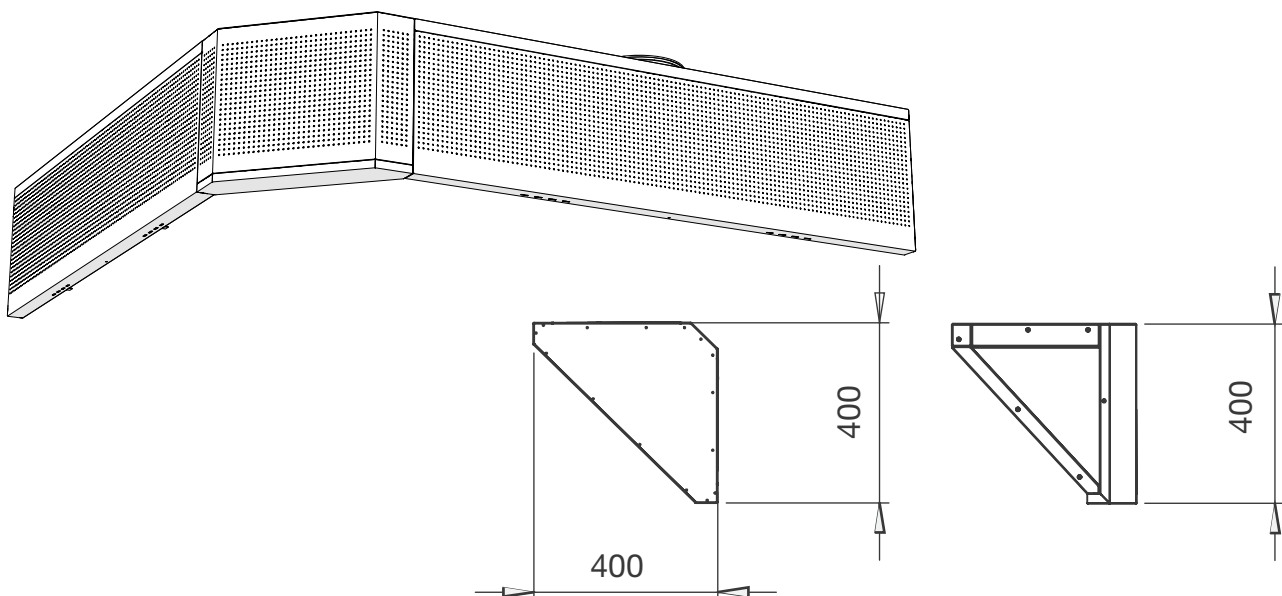
Frånluft i innerhörn HCAE



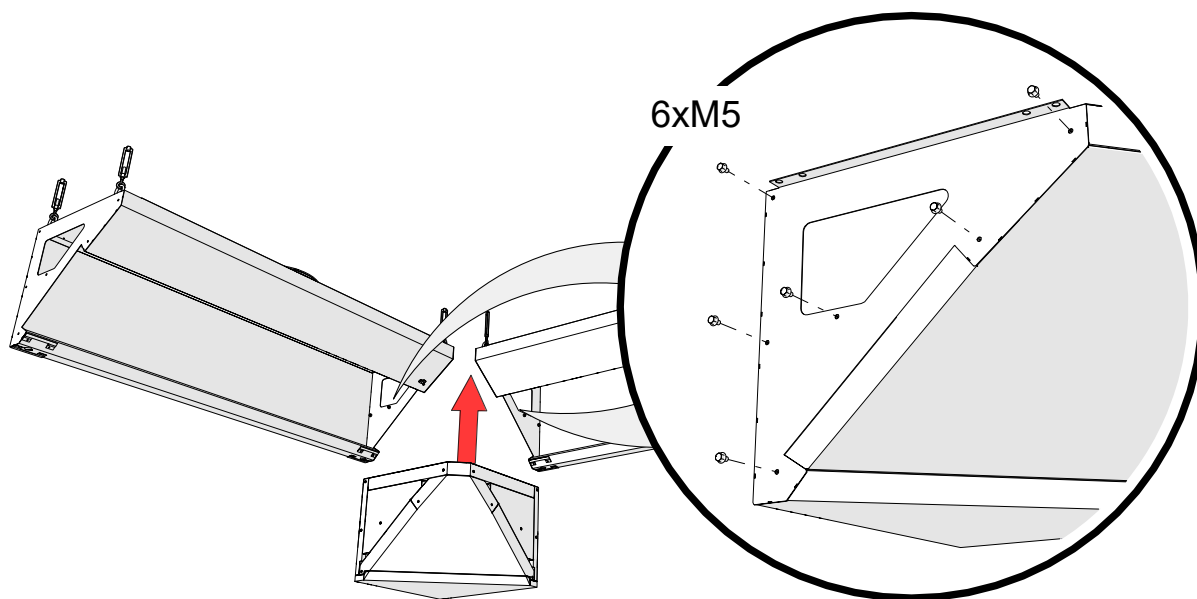
Tilluft i innerhörn HCAS



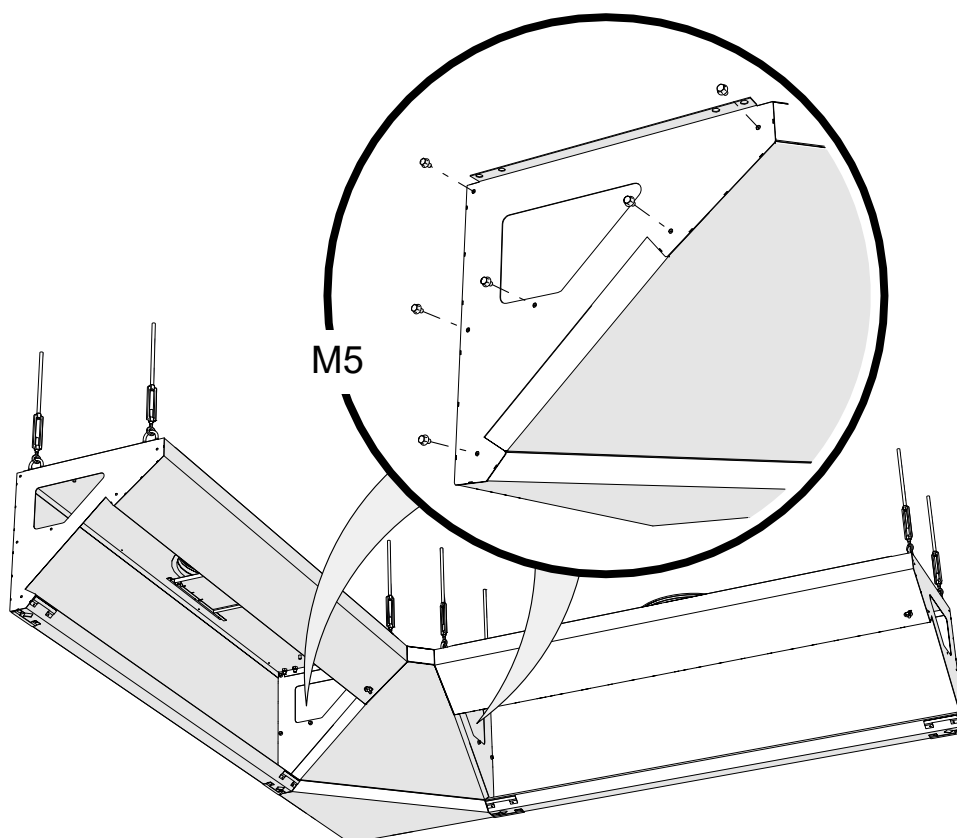
Tilluft i ytterhörn HCAV



12.1 Installation av hörnmoduler

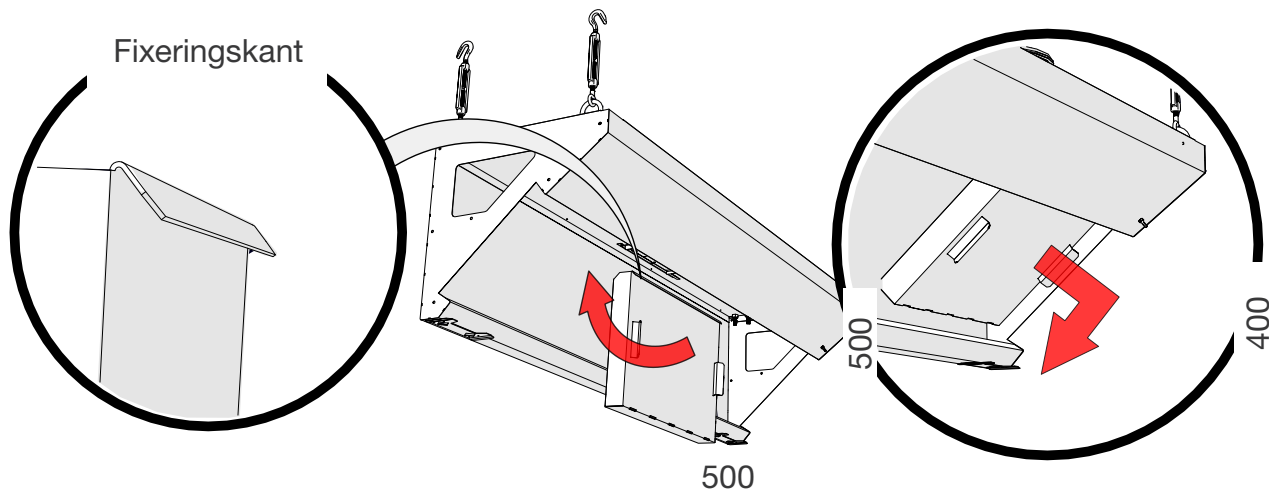


12.2 Anslutning av hörnmodul till ventilationstaket

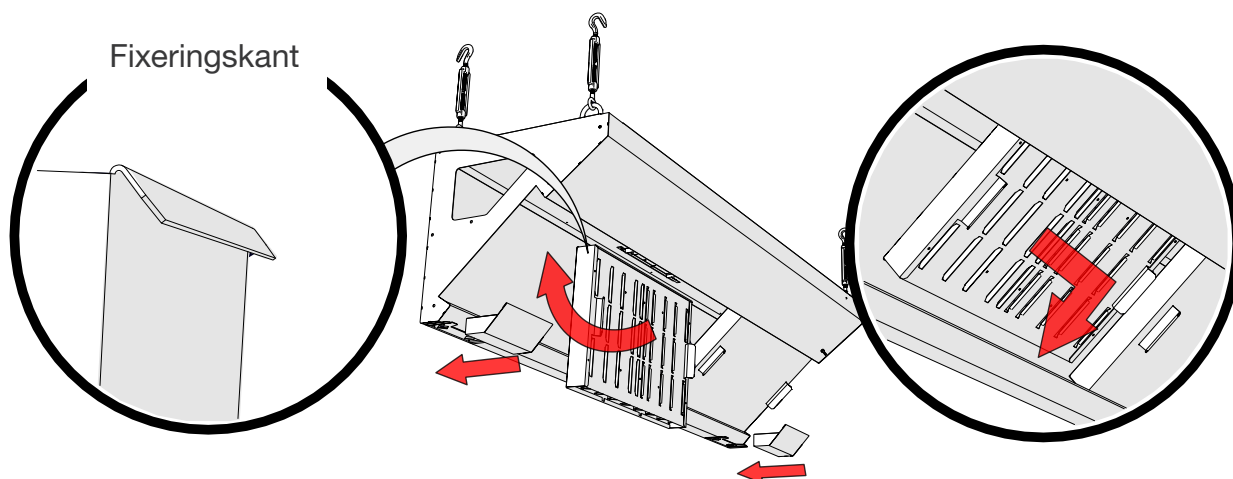


### 13. Tilläggskomponenter

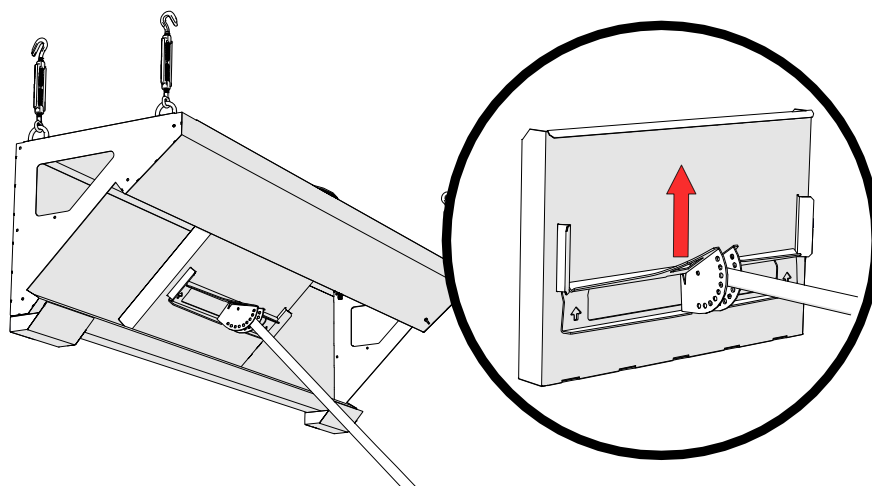
#### 13.1 Installation av blindpanel för fettfilterskena



#### 13.2 HFK-fettfilter och fettuppsamlingsbehållare, installation



#### 13.3 Användning av verktyget för borttagning av fettfilter, "Hjälpande hand"



## 14. Mätning och justering av luftflöde

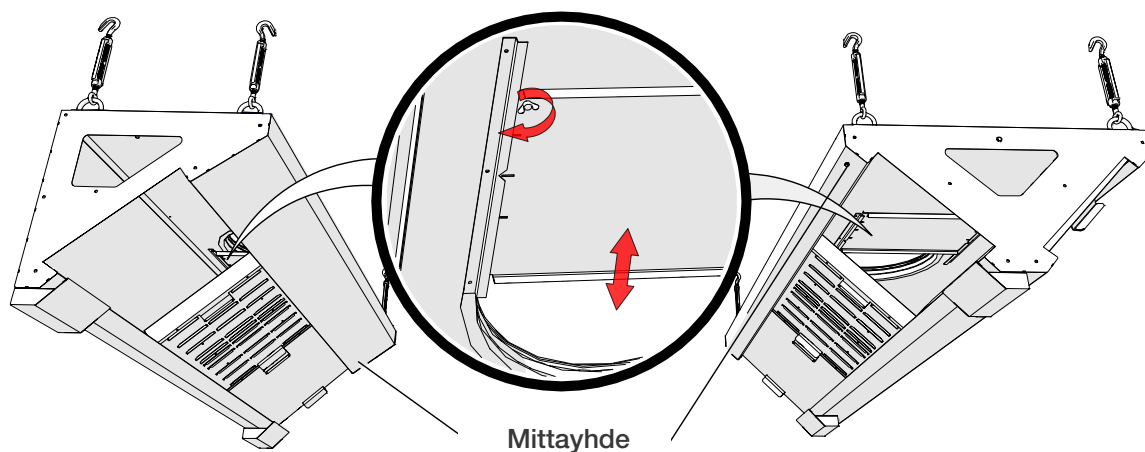
**OBS!** Vid mätning ska alla HFK-fettfilter och blindpaneler sitta på plats och frontpanelen ska vara stängd. För att styra tilluftsflödet justeras inställningsplåtens läge i tilluftskammaren. Lås inställningsplåten i sitt läge med hjälp av vingmuttrarna!.

### 14.1 Justering av frånluftsmodulerna HCE och HCI

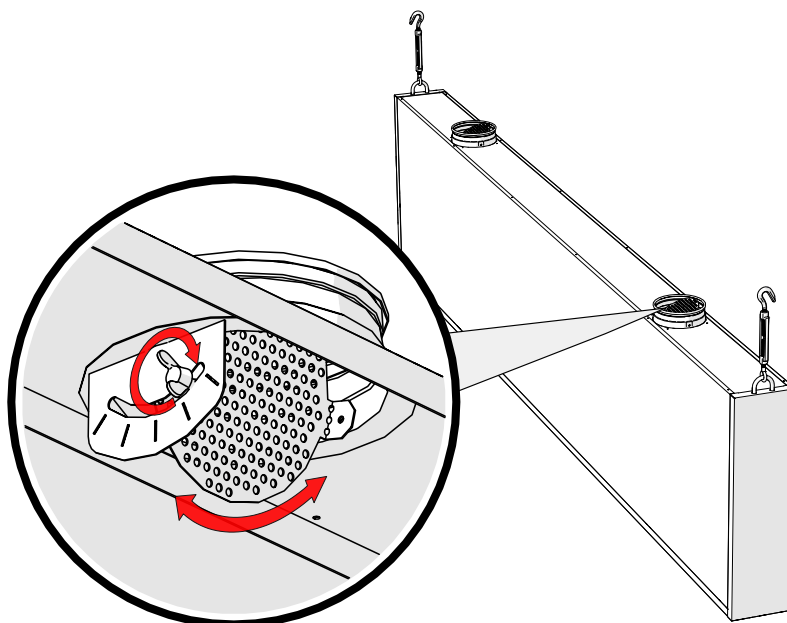
k-faktor för mätning av luftflöde

k-faktor för frånluft = 16,6 (per 1 filter)

$$Q_v = k\sqrt{\Delta_{pm}}$$



### 14.2 Justering av AirGrip-modul HCG



### K-faktor (tilluft)

Produkt	Luftjusteringsplatta	K-faktor	Produkt	Luftjusteringsplatta	K-faktor
HCG 1000	Stängd	2,34	HCG 1800	Stängd	4,21
	Öppen	2,33		Öppen	4,19
HCG 1100	Stängd	2,57	HCG 1900	Stängd	4,45
	Öppen	2,56		Öppen	4,43
HCG 1200	Stängd	2,81	HCG 2000	Stängd	4,67
	Öppen	2,80		Öppen	4,66
HCG 1300	Stängd	3,04	HCG 2100	Stängd	4,91
	Öppen	3,03		Öppen	4,89
HCG 1400	Stängd	3,28	HCG 2200	Stängd	5,15
	Öppen	3,26		Öppen	5,13
HCG 1500	Stängd	3,45	HCG 2300	Stängd	5,38
	Öppen	3,45		Öppen	5,36
HCG 1600	Stängd	3,74	HCG 2400	Stängd	5,62
	Öppen	3,73		Öppen	5,59
HCG 1700	Stängd	3,98	HCG 2500	Stängd	5,89
	Öppen	3,96		Öppen	5,89

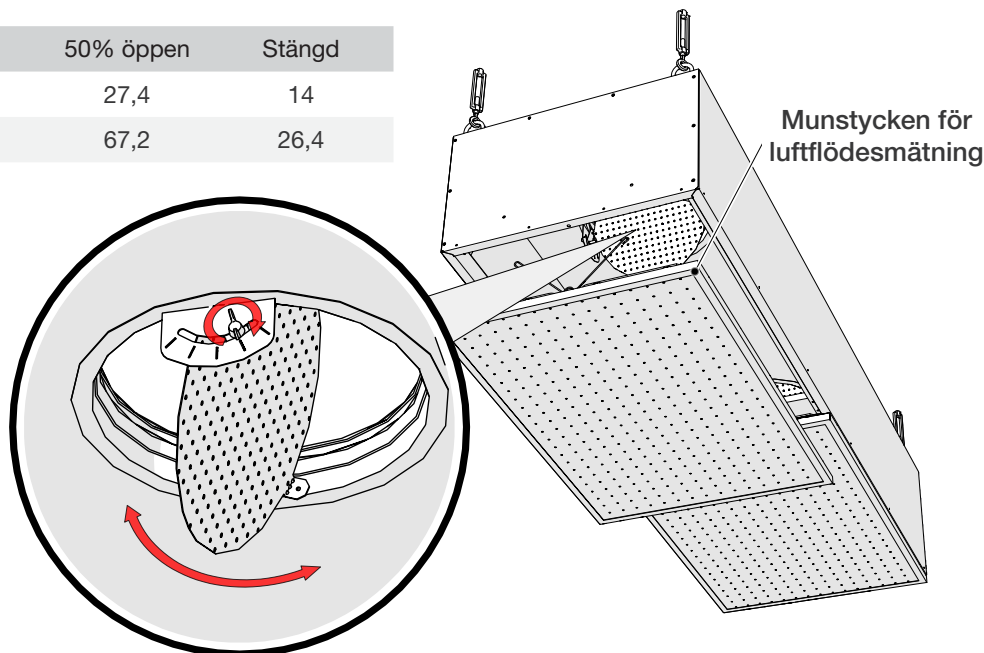
### 14.3 Justering av tilluftsmodul HCV

#### k-faktor (tilluft)

Mått	Öppen	50% öppen	Stängd
1000 x 500	46,6	33,8	14,9
1500 x 500	90,9	63,9	29,5

#### k-faktor (frånluft)

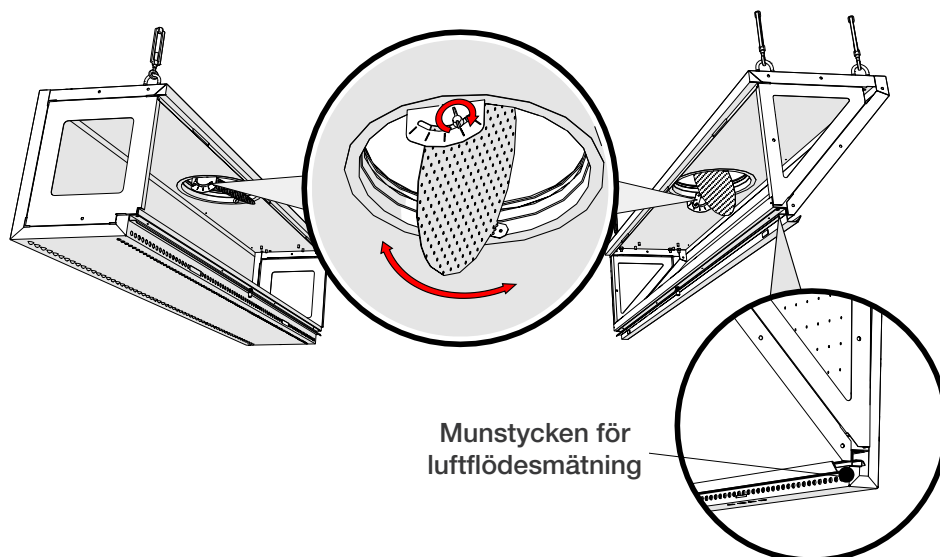
Mått	Öppen	50% öppen	Stängd
1000 x 500	36,7	27,4	14
1500 x 500	71,1	67,2	26,4



### 14.4 Justering av tilluftsmodulerna HCAH och HCH

Tilluft	k-faktor per 1 m frontpanel			
	SPx0	SPx1	SPx2	SPx3
Frontpanel*	-	19,2	32,3	50,4
AirGrip	2,4	-	-	-

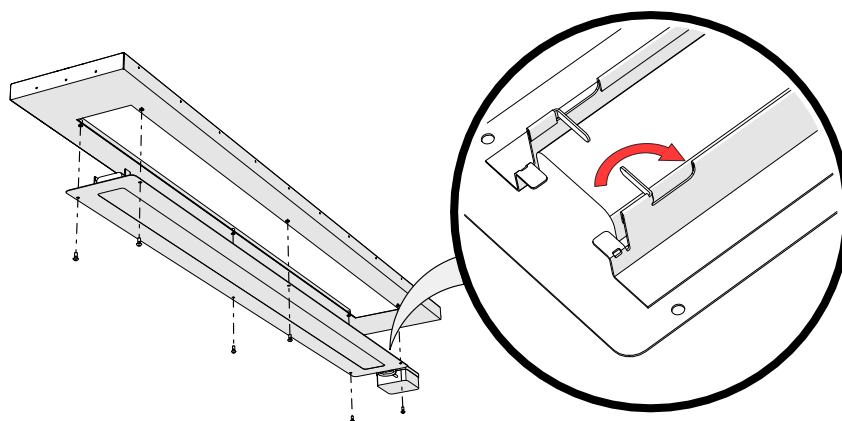
\* k-faktorerna för frontpanelen ovan inkluderar k-faktorn för luftfråsystemet "AirGrip".



Munstycken för  
luftflödesmätning

## 15. Byte av belysningsarmaturer

NORDcanopy Ventilationstak har integrerade belysningsarmaturer med skyddsglas IP66. För att ta bort armaturerna, böj bort öronen på fästklämman och ta bort armaturen.



## 16. Underhåll av ventilationstak

### VID RENGÖRING AV KÖKET

Rengör alla inre och yttre ytor på kökskåpan, inklusive belysningsarmaturer, med neutrala rengöringsmedel och vatten. Skölj noggrant ytorna efter rengöring för att undvika ogynnsamma reaktioner hos rengöringsmedel vid höga temperaturer. För att rengöra frånluftskammaren, ta bort HFK-filtren och fettuppsamlingstrågen från kökskåpan. För att rengöra tilluftskammaren, ta av kökskåpans frontpanel.

OBS! Använd inte hårda eller slipande rengöringsmedel, klorhaltiga produkter eller blekmedel vid rengöring av kåpan!

Rengör aldrig kökskåpan när någon av dess ytor är varm.

Ozongeneratoren får aldrig utsättas för fukt!

### DAGLIGEN

För att rengöra HFK-fettfiltren måste man ta ut dem från kökskåpan. Ta av och töm fettuppsamlingstrågen. Båda delarna kan tvättas för hand, i diskmaskin eller med ångtvätt. Flytande fett måste alltid bortskaffas med metoder som godkänts enligt lokala föreskrifter.

OBS! Inspektera och töm fettuppsamlingstrågen regelbundet vid behov.





### ETS NORD Sverige

Adress: Järsjögatan 7  
69235 Kumla  
Sverige

Telefon: +46 19 554 20 50

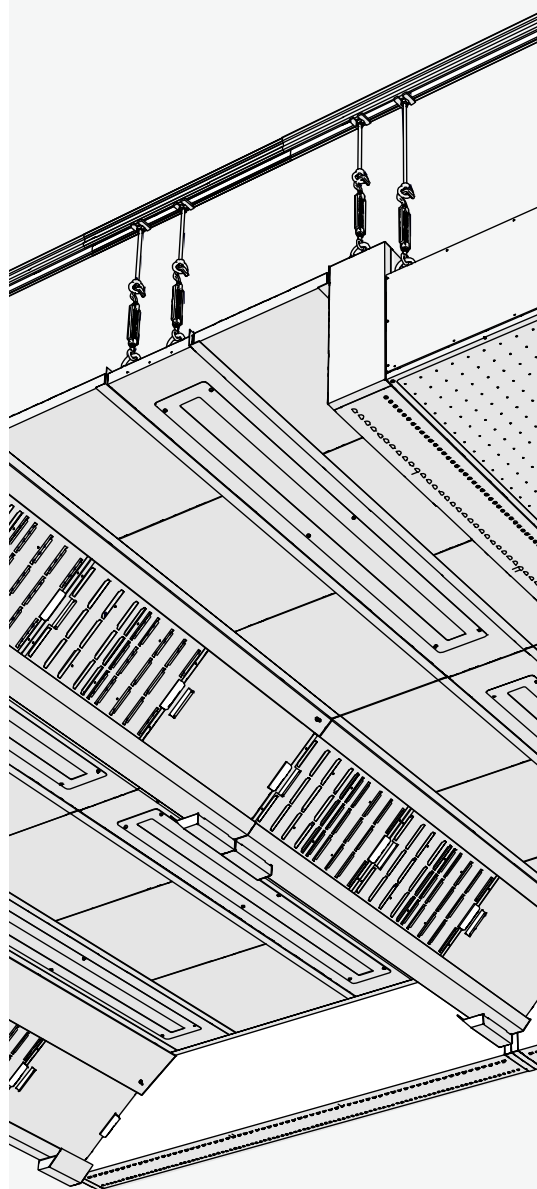
Adress: Pinjegatan 5  
21363 Malmö  
Sverige

Telefon: +46 40-94 68 70

Adress: Förrådsvägen 5  
151 58 Södertälje  
Sverige

Telefon: +46 8 550 301 40

[info@etsnord.se](mailto:info@etsnord.se)  
[www.etsnord.se](http://www.etsnord.se)



*Let's move the air together!*