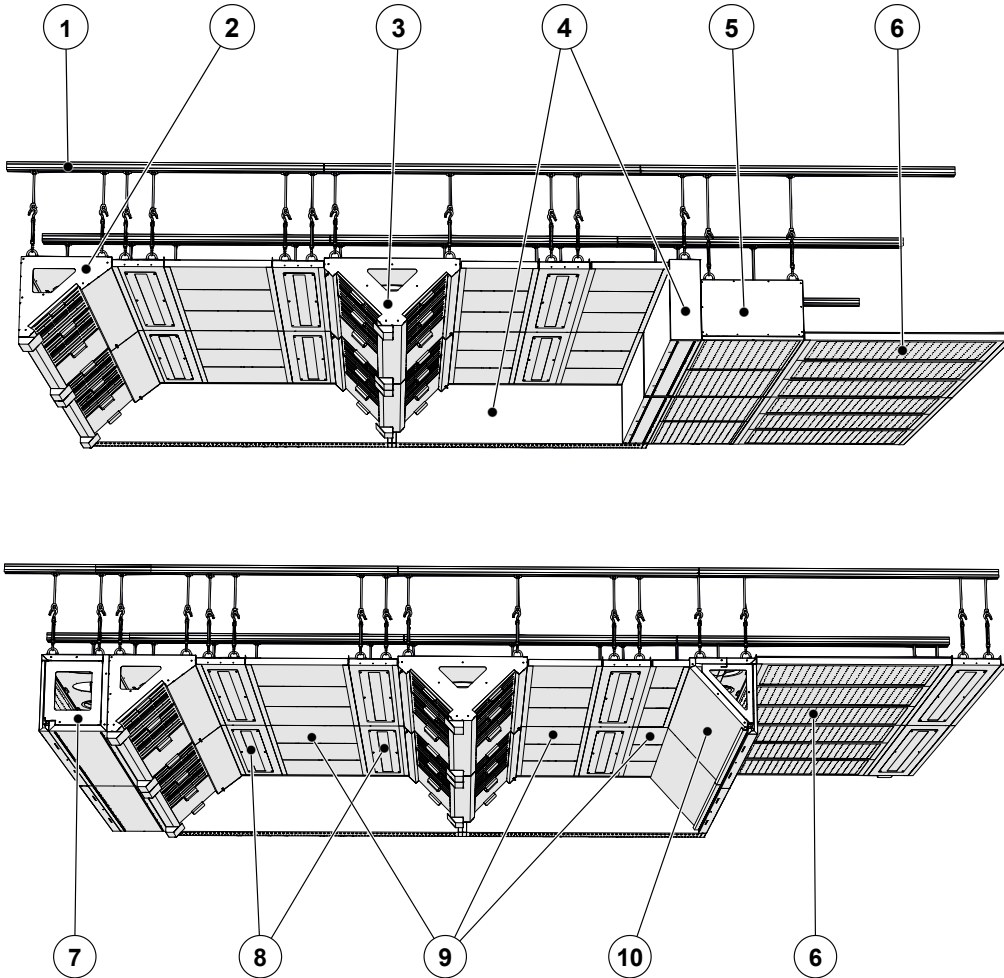


NORDcanopy

HC asennus-, käyttö- ja huolto-ohje

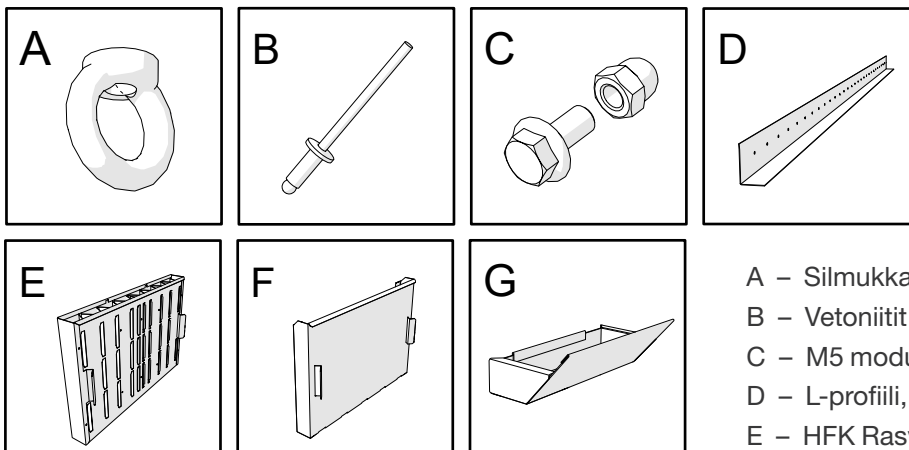
Sisällysluettelo

1. HCE Poistoilmamoduuli, seinäasennus	4
2. HCI Poistoilmamoduuli, saarekeasennus	5
3. HCG "AirGrip"-moduuli	7
4. HCV Tuloilmamoduuli, pystysuuntainen	9
5. HCH Tuloilmamoduuli, vaakasuuntainen	11
6. HCAH Tuloilmamoduuli, vaakasuuntainen	13
7. L-profiilin asennus	15
8. HCL LED-valaisinmoduuli	16
9. HCF Kattopaneeli	17
10. HCM Kattopaneeli, ääntä vaimentava	18
11. Integroidun otsonaattorin asennus	18
12. Tulo- ja poistoilman kulmaliitännämoduulit	19
13. Lisäosat	21
14. Mittaus ja säätö	22
15. LED-valaisimen vaihto	24
16. HC Ilmanvaihtokaton ylläpito ja puhdistus	24



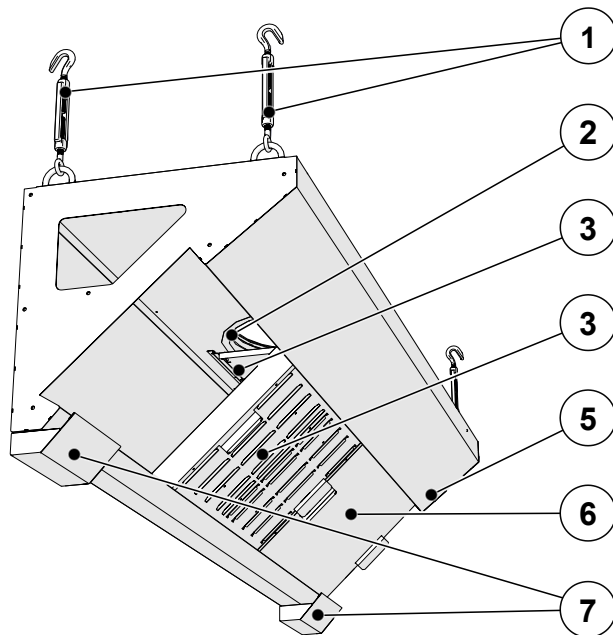
- | | |
|---|---|
| 1 – MEFA Asennuskisko | 6 – HCM Kattopaneeli (ääntä vaimentava) |
| 2 – HCE Poistoilmamoduuli | 7 – HCAH Tuloilmamoduuli, vaakasuuntainen |
| 3 – HCI Poistoilmamoduuli, saarekeasennus | 8 – HCL LED-valaisinmoduuli |
| 4 – HCG AirGrip-moduuli | 9 – HCF Kattopaneeli |
| 5 – HCV Tuloilmamoduuli, pystysuuntainen | 10 – HCH Tuloilmamoduuli, vaakasuuntainen |

Sisältyy toimitukseen:

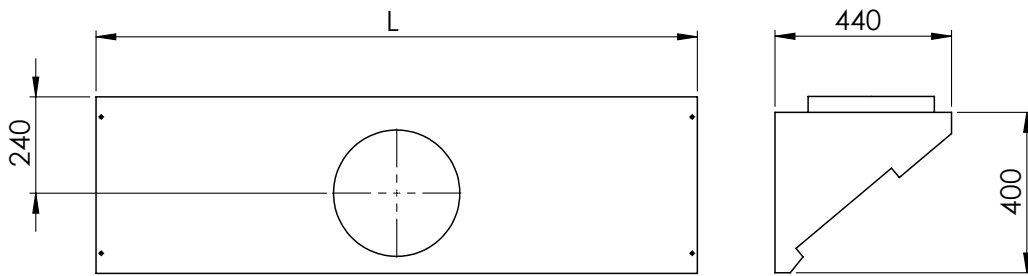


- | |
|---|
| A – Silmukka |
| B – Vetoniitit |
| C – M5 moduulien pultit ja korkkimutterit |
| D – L-profiili, asennuskisko |
| E – HFK Rasvasuodatin |
| F – Rasvakammion peitelevy |
| G – Rasvankeräysastia |

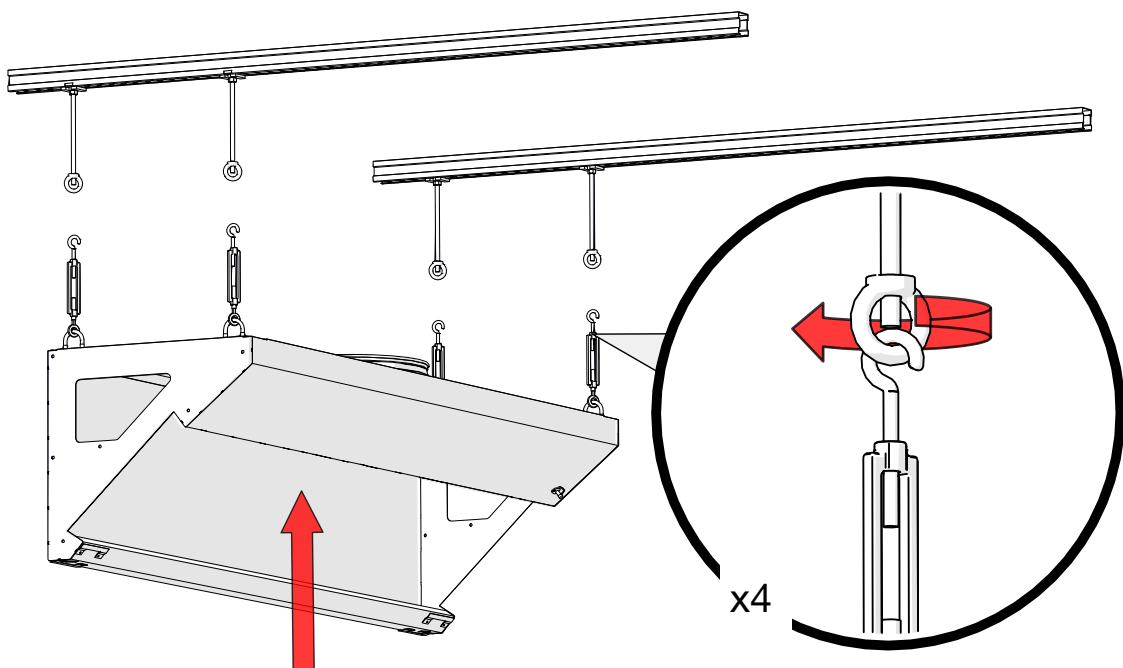
1. HCE Poistoilmamoduuli, seinäasennus



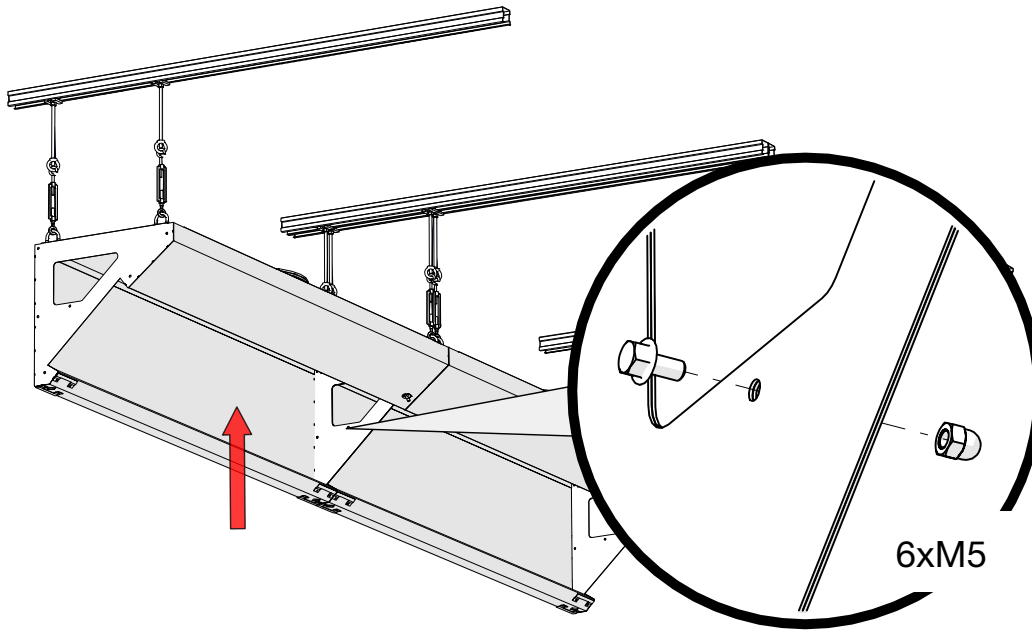
- 1 – Ripustuspaisteet
- 2 – Poistoilmaliitin
- 3 – Poistoilman säätöosa
- 4 – HFK Rasvasuodatin
- 5 – Ilmamäärän mittaussyhde
- 6 – Rasvakammion peitelevy
- 7 – Rasvankeräysastiat



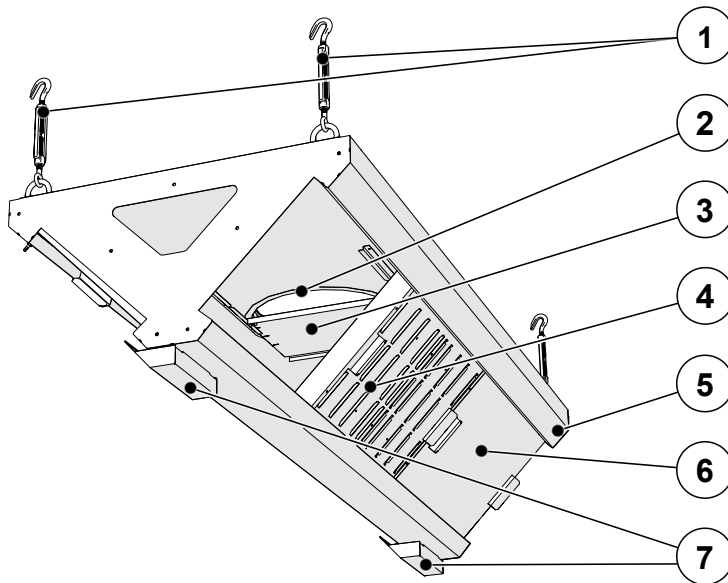
1.1 HCE Poistoilmamoduulin ripustaminen



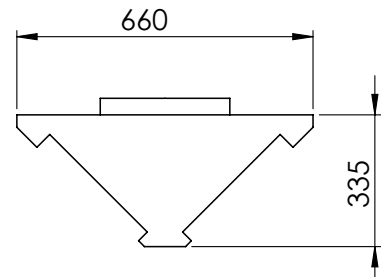
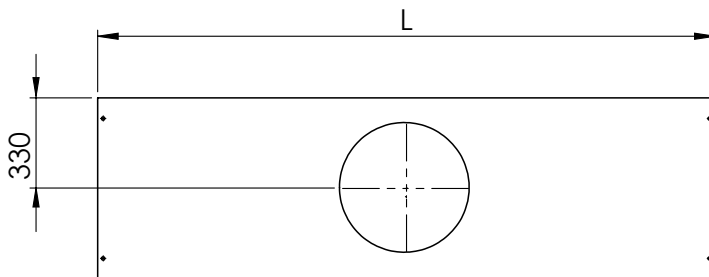
1.2 HCE moduulien peräkkäinen kytkentä



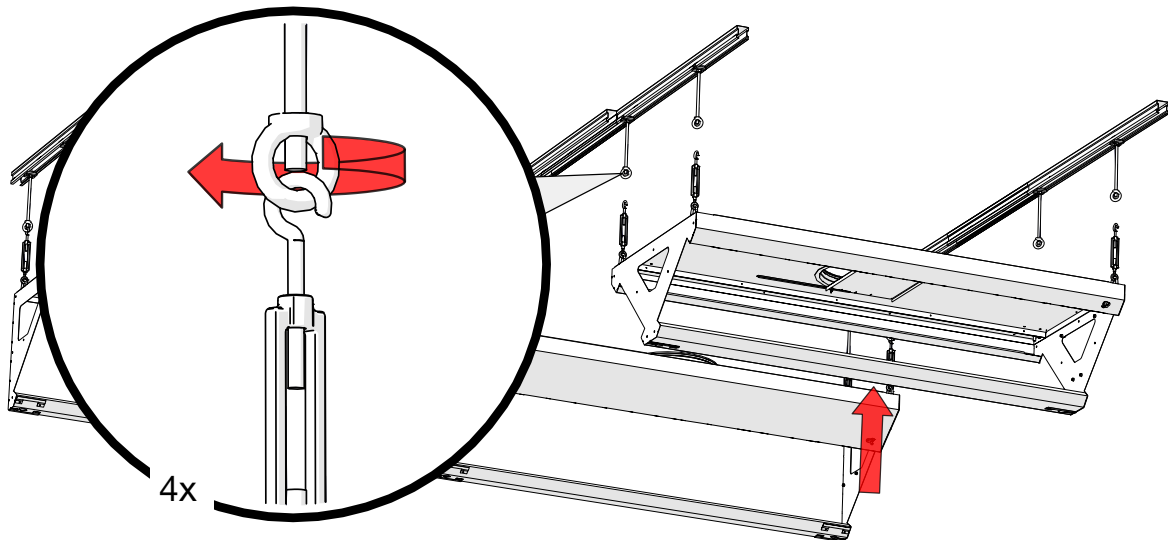
2. HCI Poistoilmamoduuli, saarekeasennus



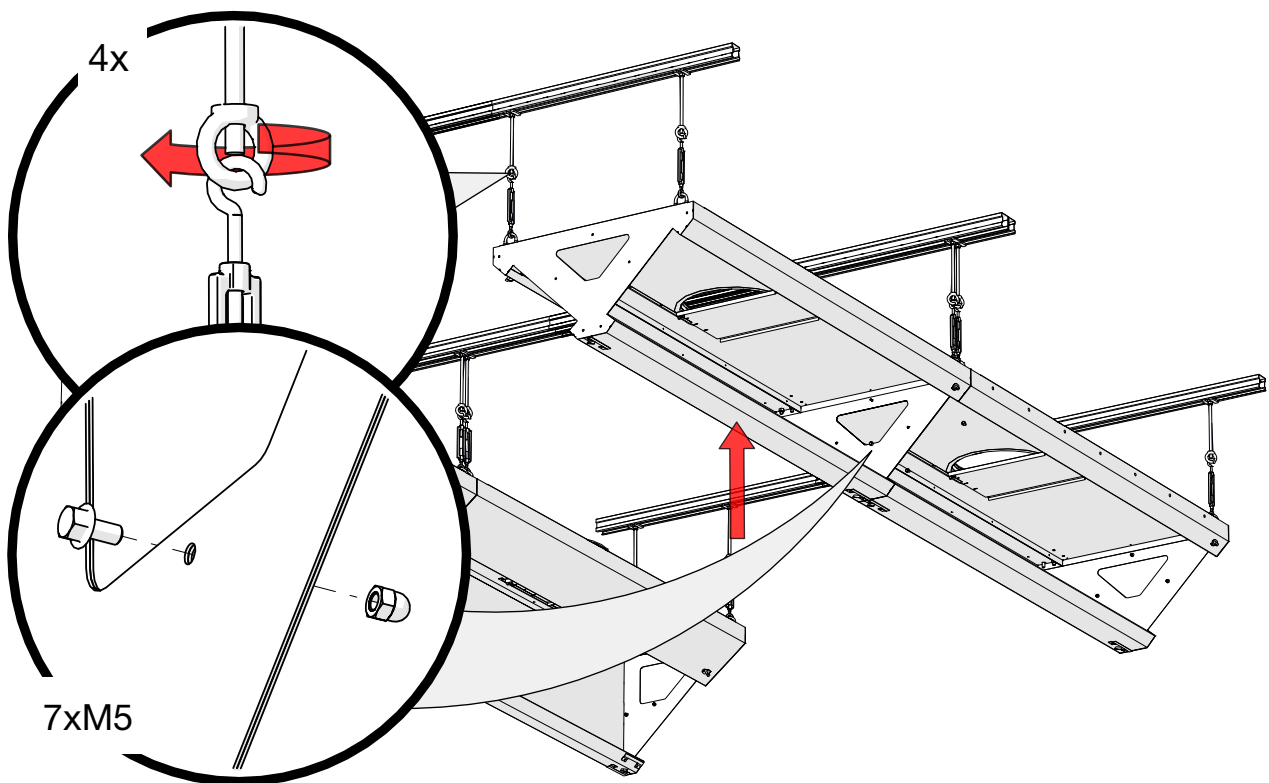
- 1 – Ripustuspisteet
- 2 – Poistoilmaliitin
- 3 – Poistoilman säätöosa
- 4 – HFK Rasvasuodatin
- 5 – Ilmamäärän mittausyhde
- 6 – Rasvakammion peitelevy
- 7 – Rasvankeräysastiat



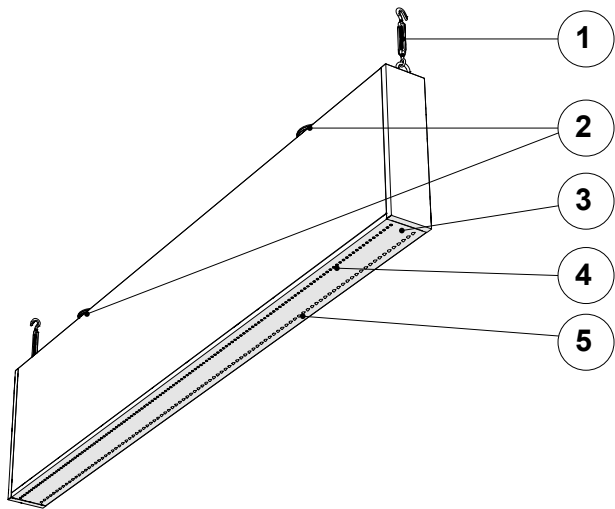
2.1 HCI Poistoilmamoduulin ripustaminen



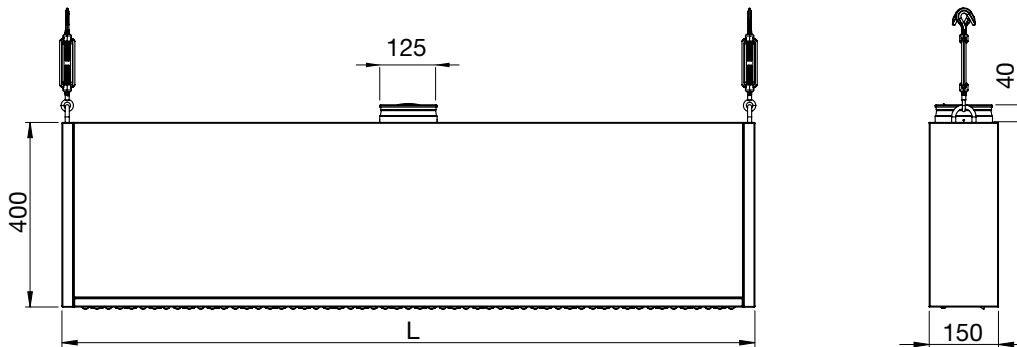
2.2 HCI moduulien peräkkäinen kytkentä



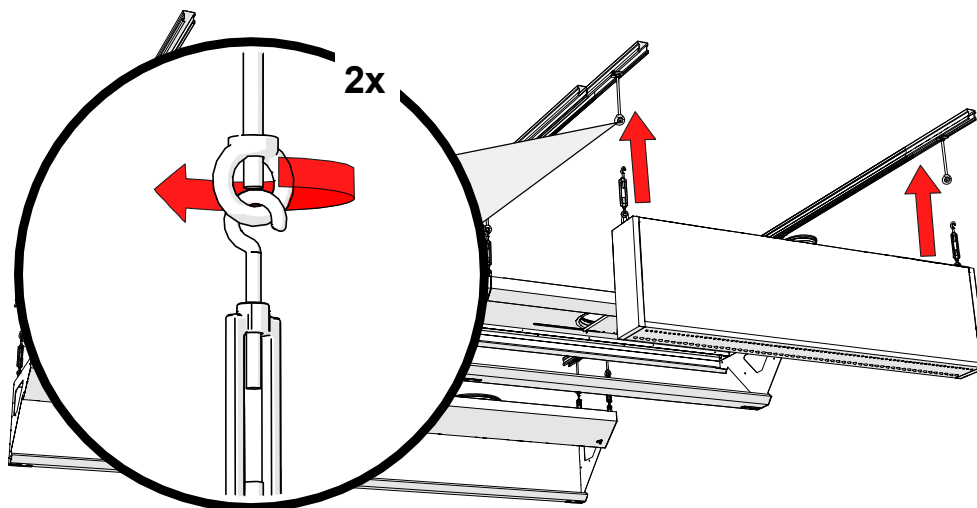
3. HCG "AirGrip"-moduuli



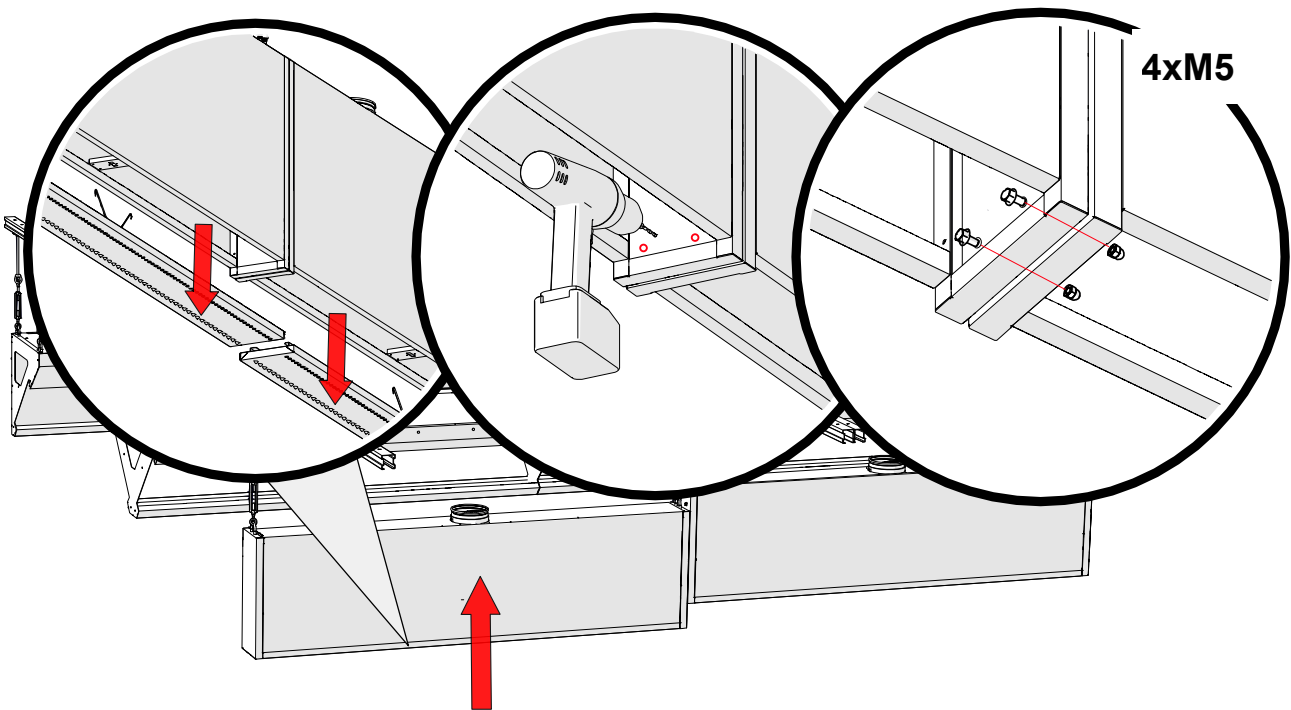
- 1 – Ripustuspisteet
- 2 – Tuloilmailiitin
- 3 – Moduulin luukku
- 4 – "AirGrip"-ilmanohjaus – pystysuuntainen
- 5 – "AirGrip"-ilmanohjaus – vaakasuuntainen



3.1 HCG "AirGrip" moduulin ripustaminen



3.2 HCG "AirGrip" moduulien peräkkäinen kytkentä



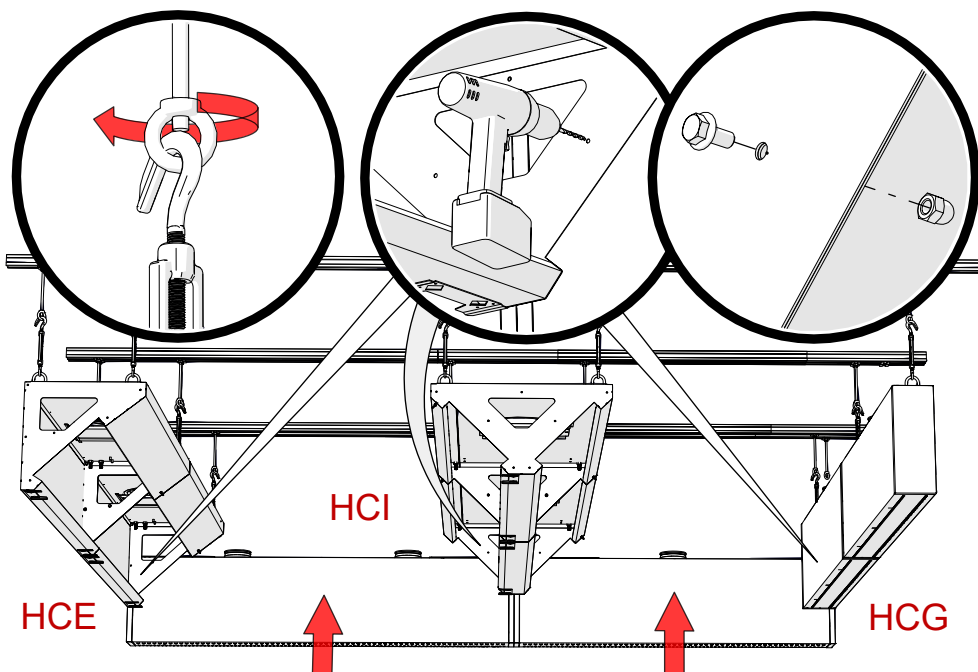
3.3 HCG "AirGrip" moduulien kytkentä ilmanvaihtokaton moduuleihin

Pulttien määrä:

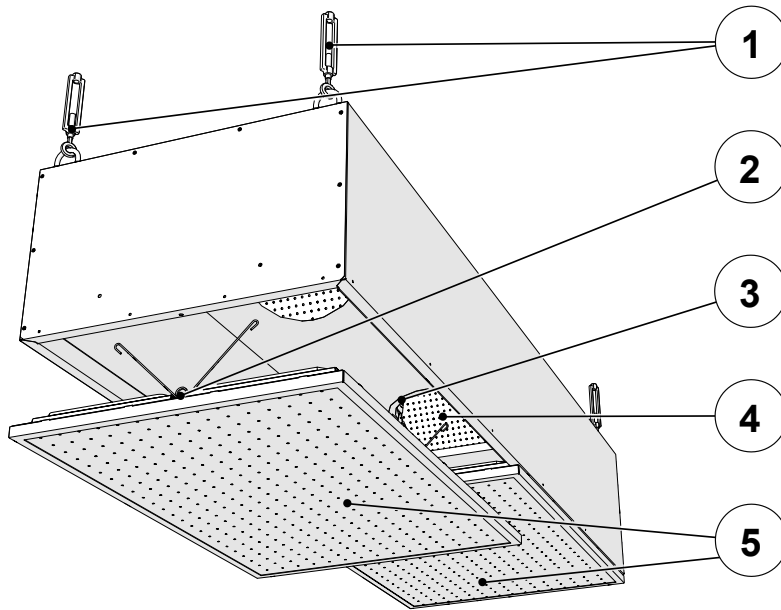
HCE - 6 kpl

HCI - 7 kpl

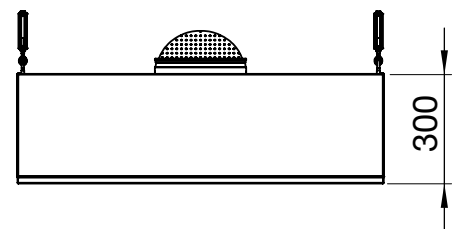
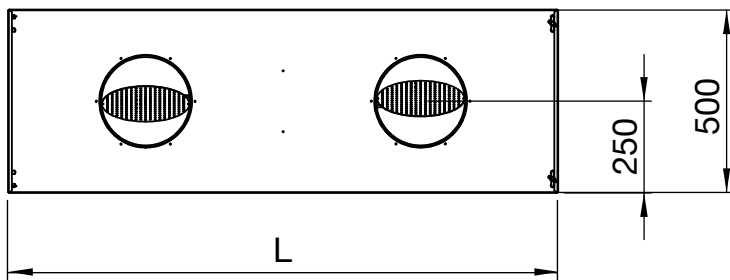
HCG - 4 kpl



4. HCV Tuloilmamoduuli, pystysuuntainen



- 1 – Ripustuspiisteet
- 2 – Etupaneelin lukko
- 3 – Tuloilmaliitin
- 4 – Tuloilman säätöosa
- 5 – Etupaneelit



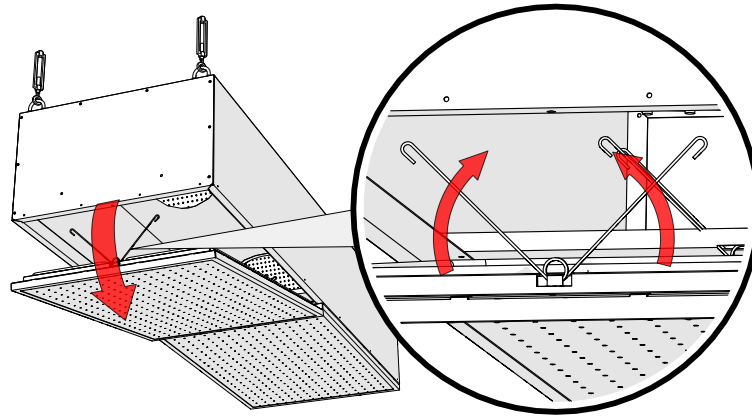
K-arvo Tuloilma

Mitat		Auki	Auki 50%	Kiinni
1000	500	46,6	33,8	14,9
1500	500	90,9	63,9	29,5
2000	500	93,2	66,6	30,0
2500	500	139,8	99,8	45,1

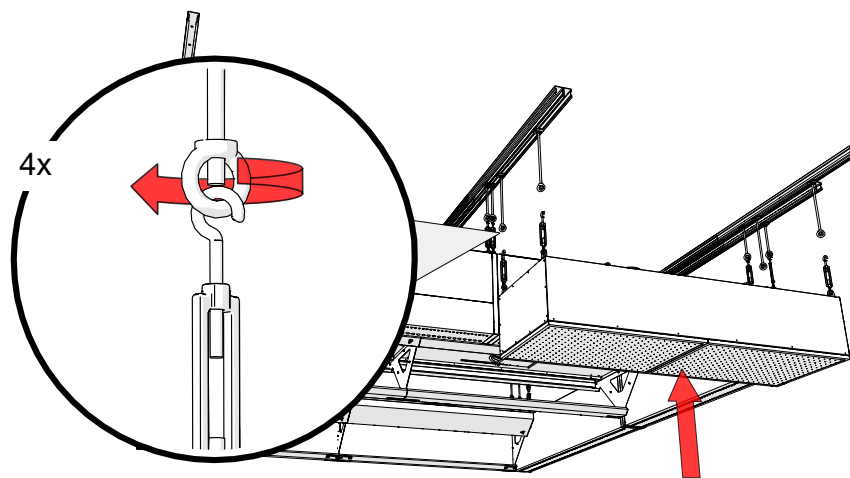
Poistoilma

Mitat		Auki	Auki 50%	Kiinni
1000	500	36,7	33,8	14,9
1500	500	71,1	63,9	29,5
2000	500	73,4	52,4	23,7
2500	500	110,1	78,6	35,5

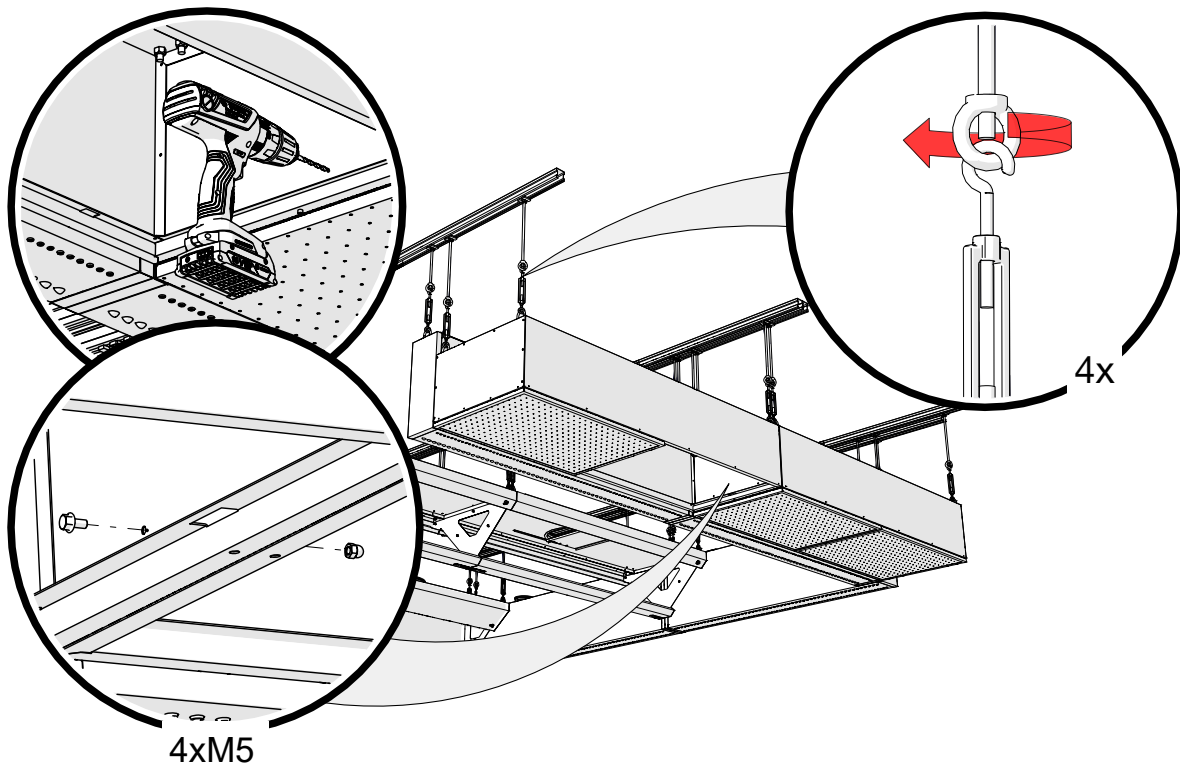
4.1 HCV Tuloilmamoduulin etupaneelin avaaminen



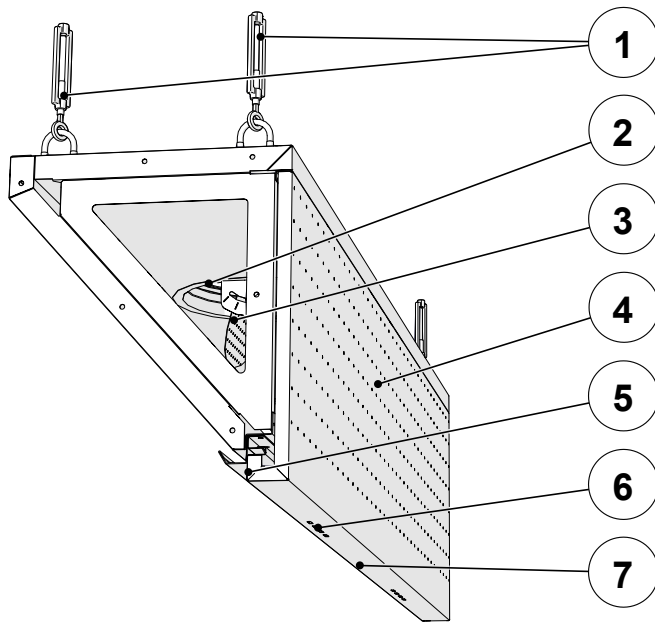
4.2 HCV Tuloilmamoduulin ripustaminen



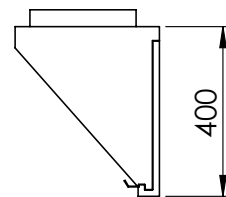
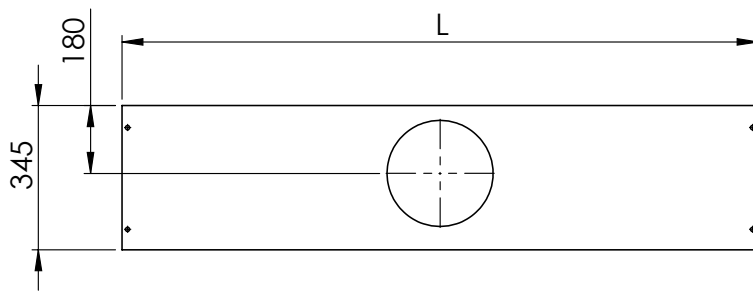
4.3 HCV Tuloilmamoduulien peräkkäinen kytkentä



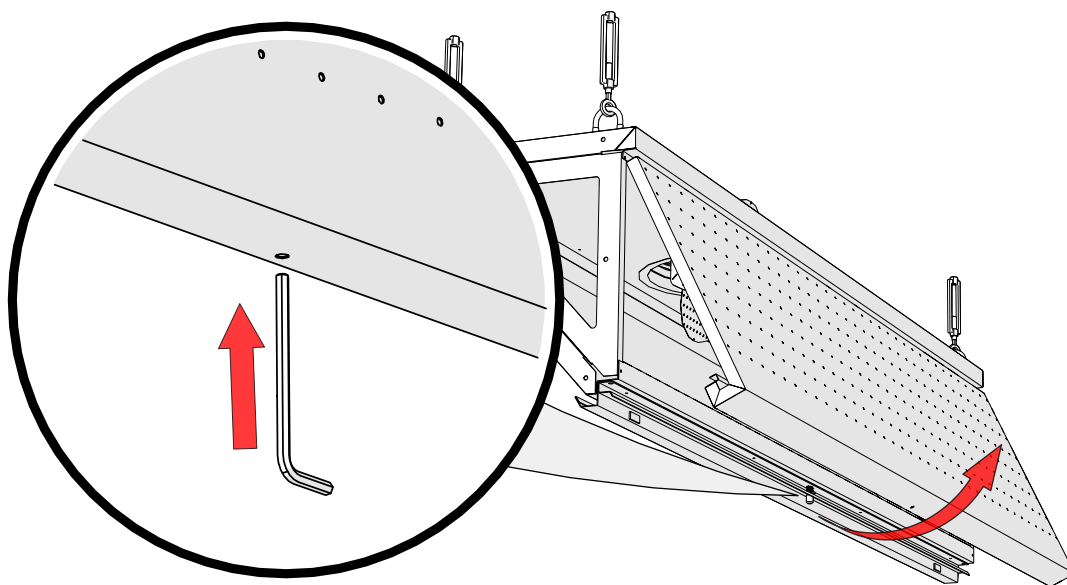
5. HCH Tuloilmamoduuli, vaakasuuntainen



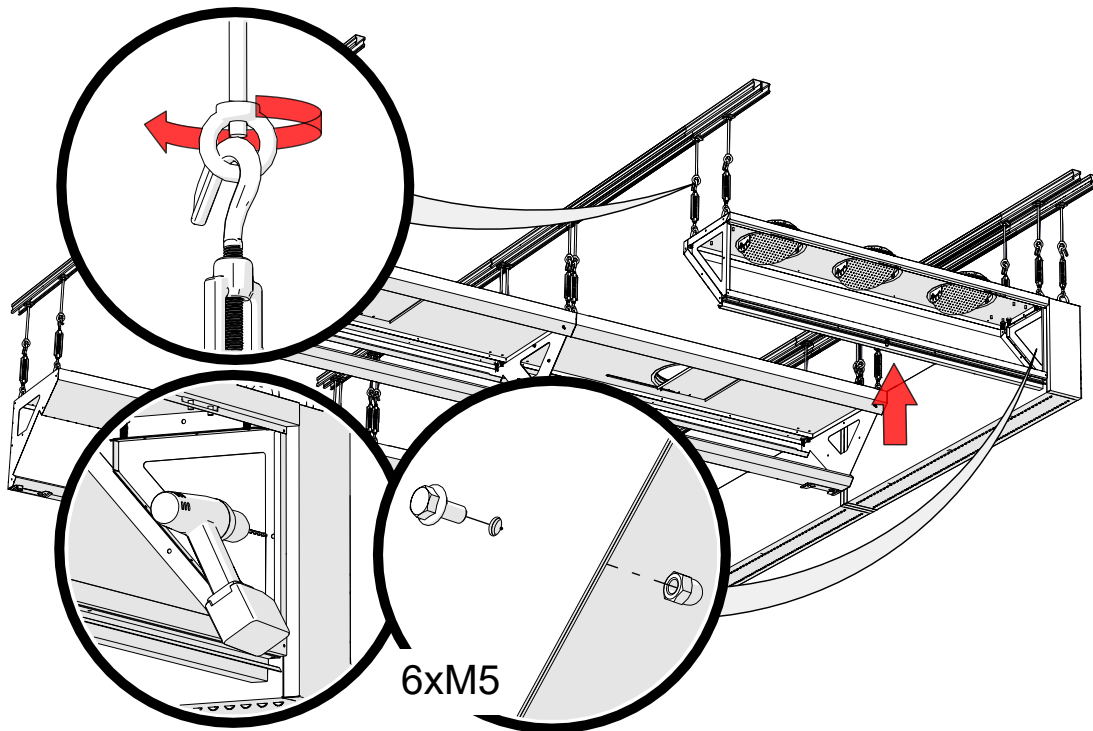
- 1 - Ripustuspisteet
- 2 - Tuloilmaliitin
- 3 - Tuloilman säätöosa
- 4 - Etupaneeli
- 5 - "AirGrip"-ilmanohjaus
- 6 - Lisää tuuletusaukot
- 7 - Etupaneelin lukko



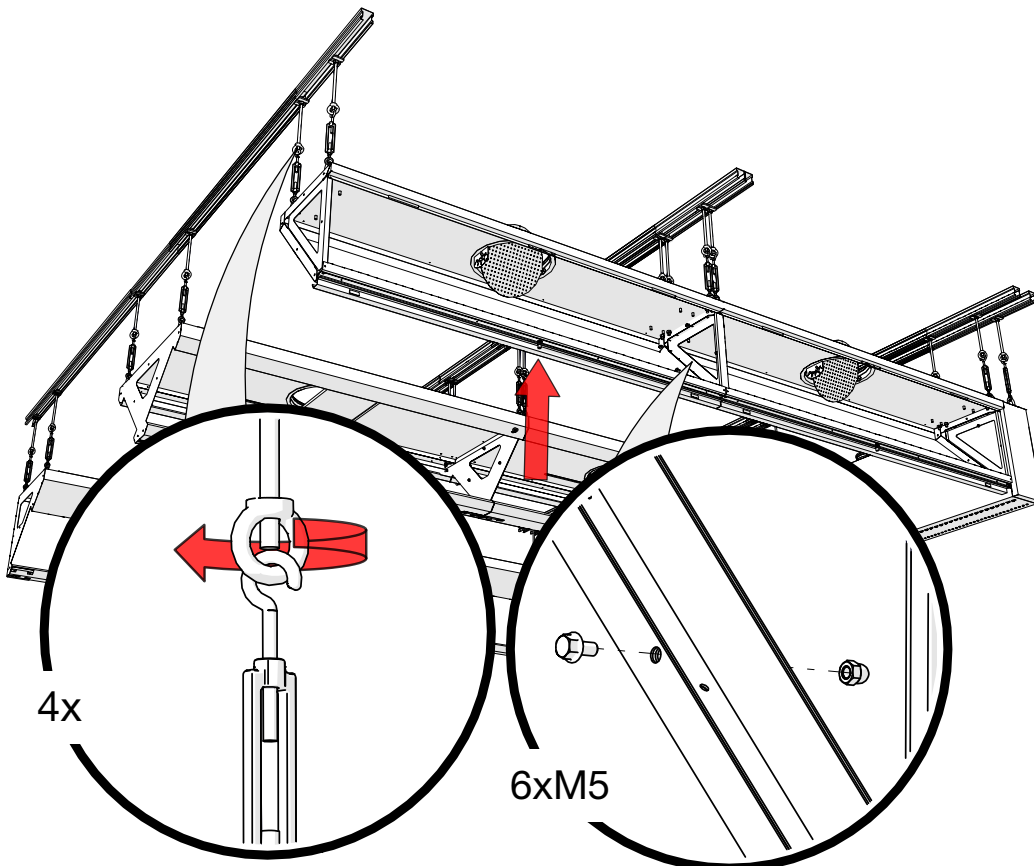
5.1 HCH Tuloilmamoduulin etupaneelin avaaminen



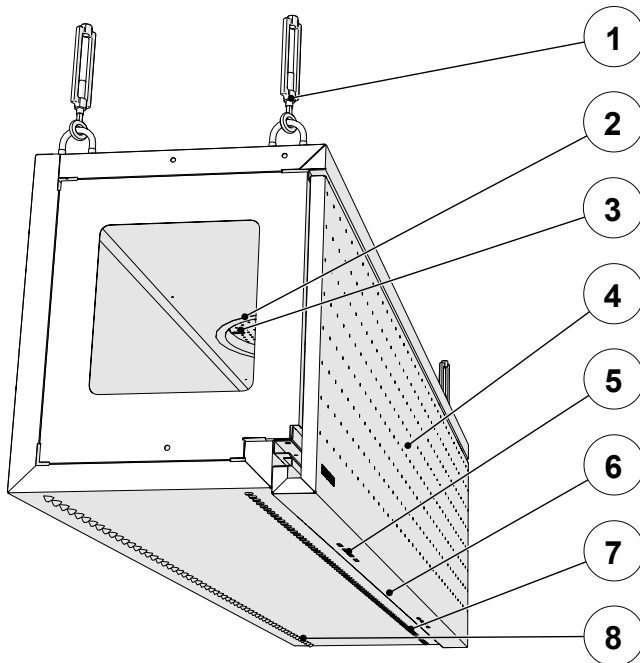
5.2 HCH Tuloilmamoduulin ripustaminen



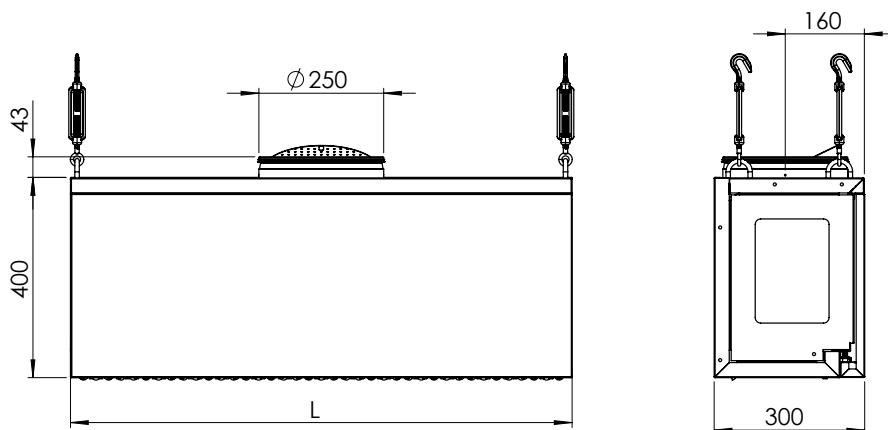
5.3 HCH Tuloilmamoduulien peräkkäinen kytkentä



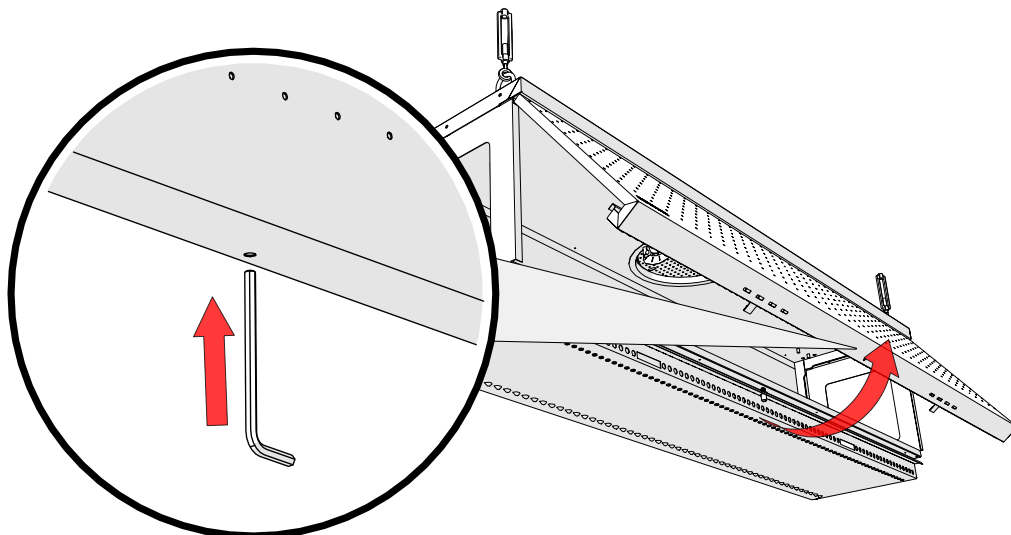
6. HCAH Tuloilmamoduuli, vaakasuuntainen



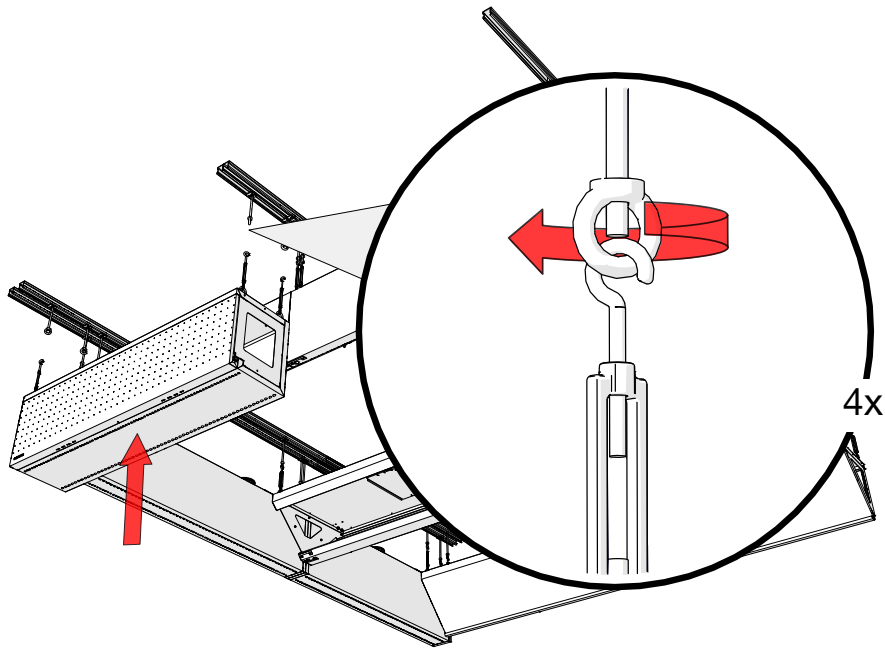
- 1 – Ripustusasteet
- 2 – Tuloilmaliitin
- 3 – Tuloilman säätöosa
- 4 – Etupaneeli
- 5 – Lisää tuuletusaukot
- 6 – Etupaneelin lukko
- 7 – "AirGrip"-ilmanohjaus – pystysuuntainen
- 8 – "AirGrip"-ilmanohjaus – vaakasuuntainen



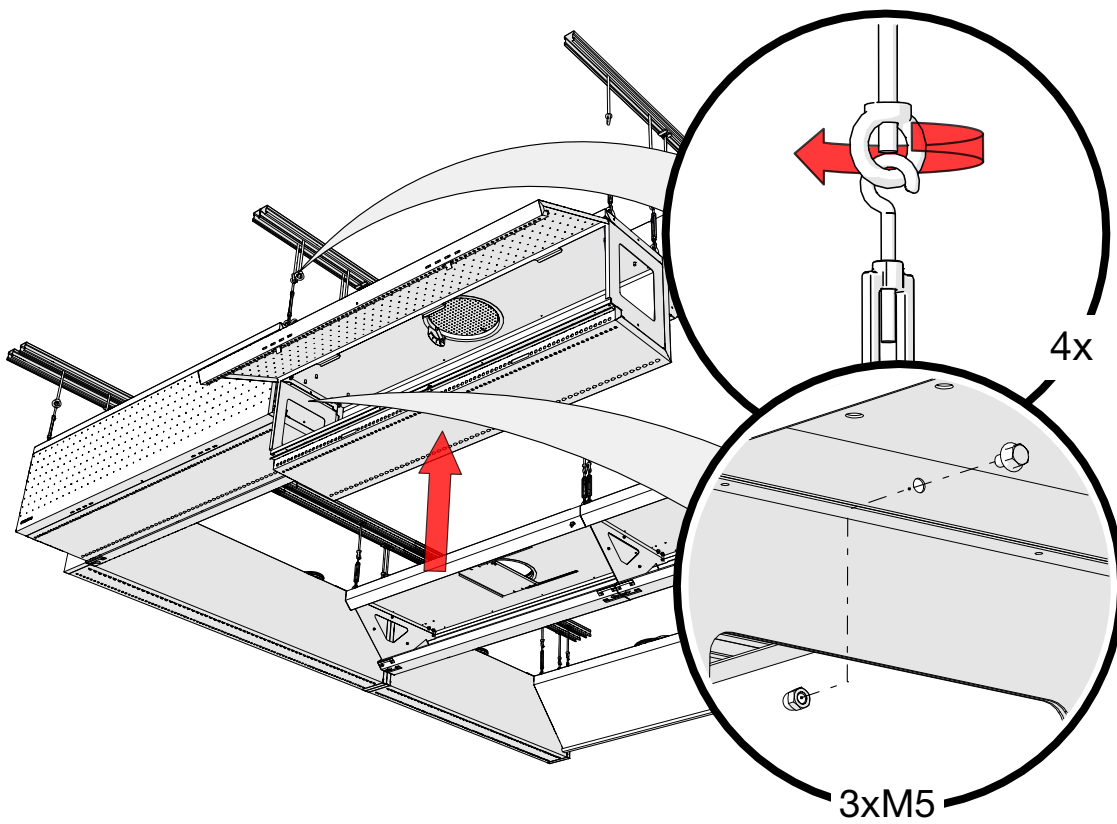
6.1 HCAH Tuloilmamoduulin etupaneelin avaaminen



6.2 HCAH Tuloilmamoduulin ripustaminen

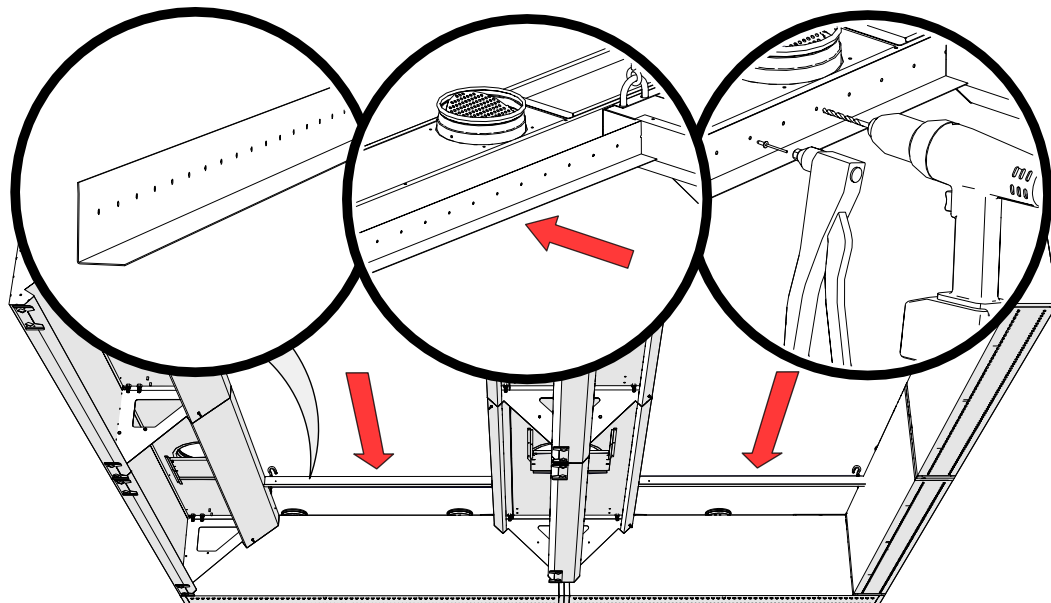


6.3 HCAH Tuloilmamoduulien peräkkäinen kytkentä

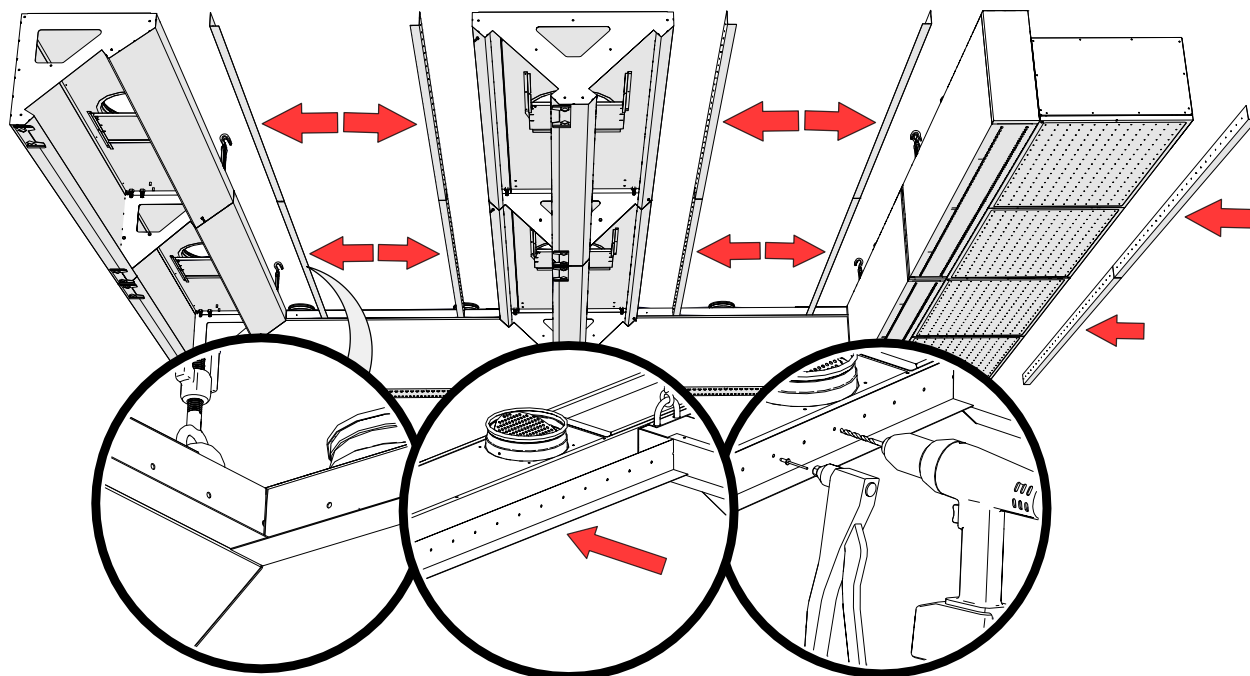


7. L-profiilin asennus

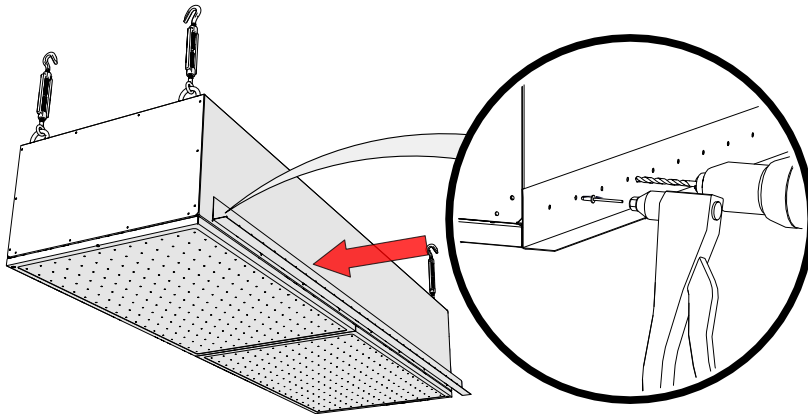
7.1 L-profiilin asennus moduulin päihin



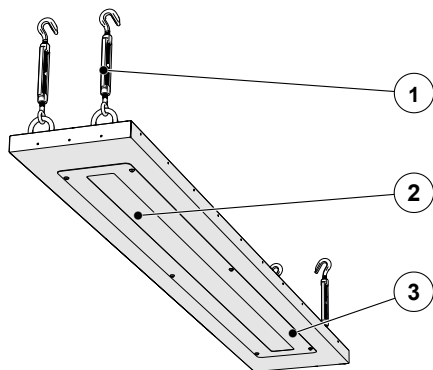
7.2 L-profiilin asennus moduulin sivuille



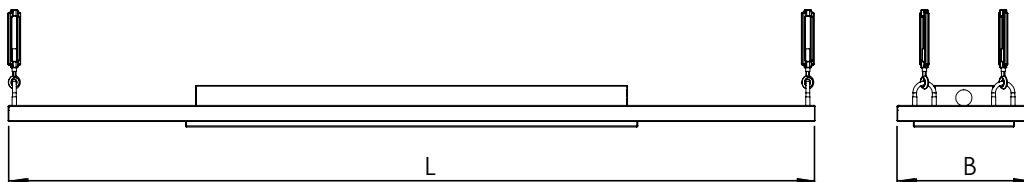
7.3 L-profilin kiinnitys HCV tuloilmamoduuliin



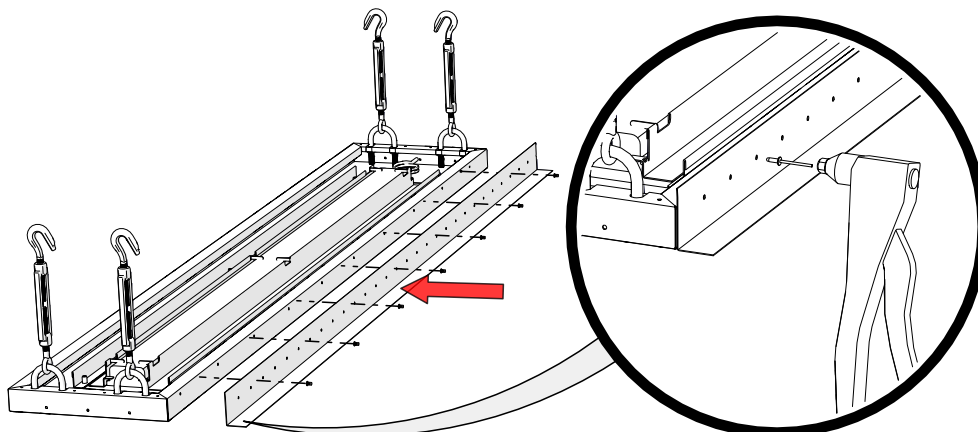
8. HCL LED-valaisinmoduuli



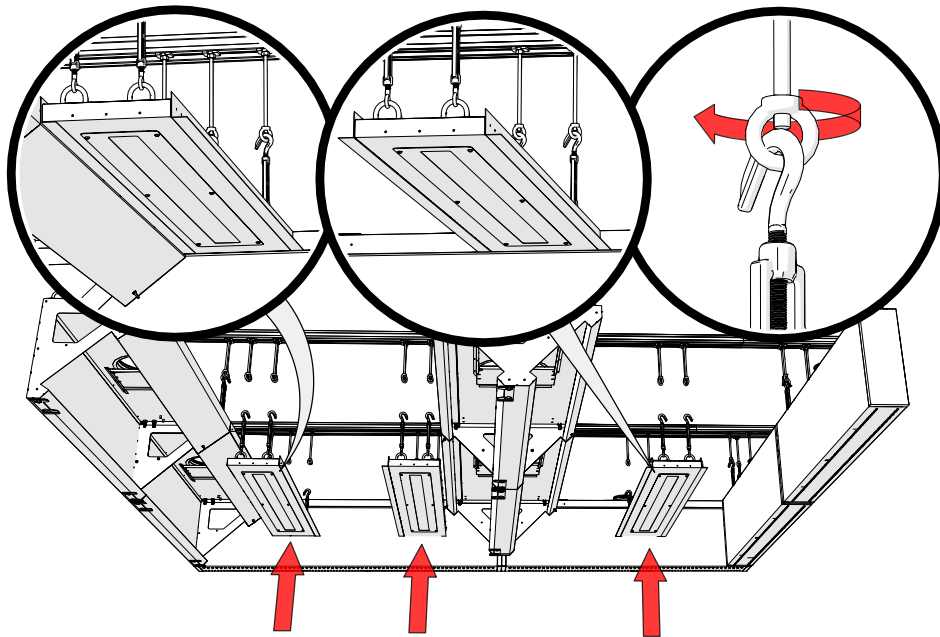
- 1 – Ripustuspaisteet
- 2 – LED-valaisin
- 3 – Avattava valaisimen kotelo



8.1 L-profilin kiinnitys HCL LED-valaisinmoduuliin

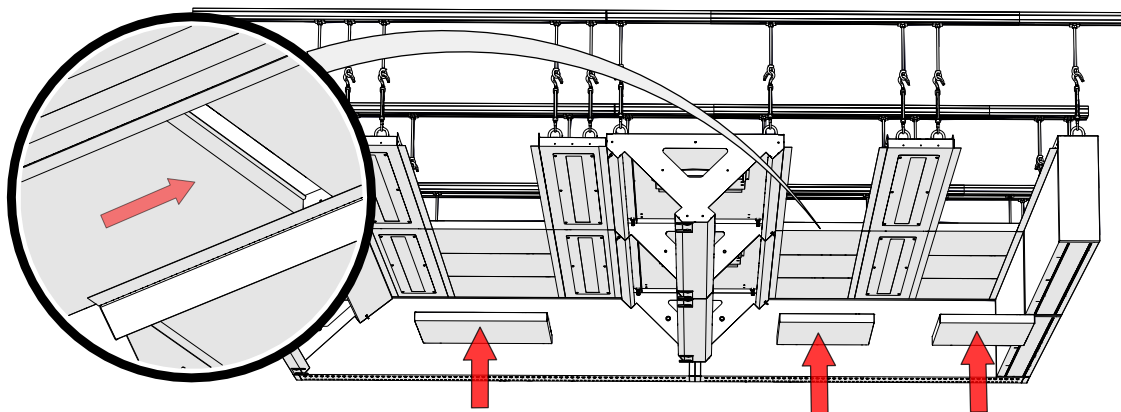


8.2 HCL LED-valaisinmoduulin asennus

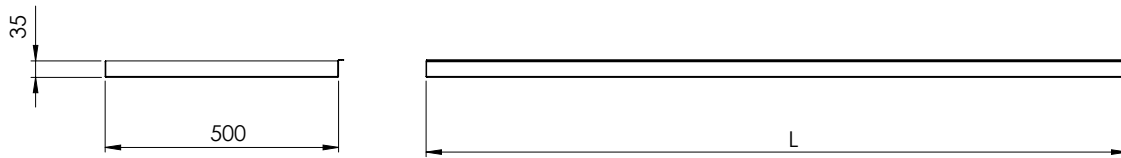


9. HCF Kattopaneeli

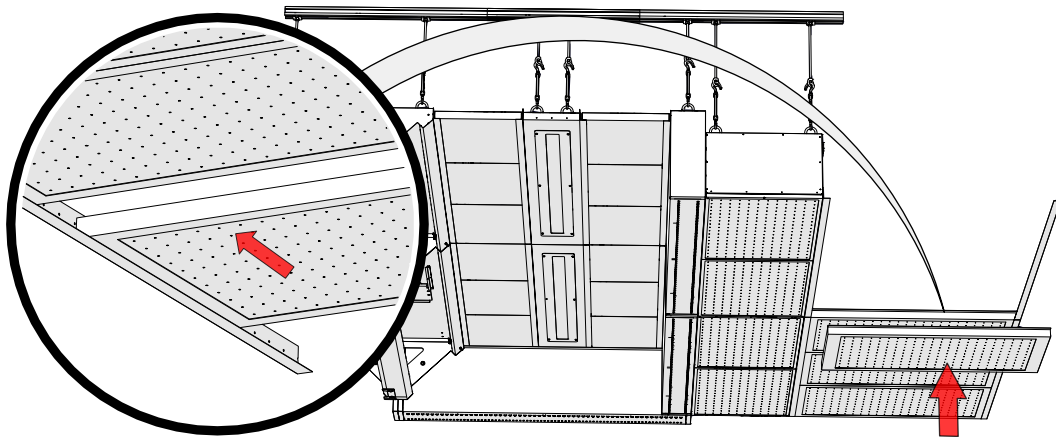
9.1 HCF Kattopaneelien asennus



10. HCM Kattopaneeli, ääntä vaimentava



10.1 HCM Kattopaneelien asennus

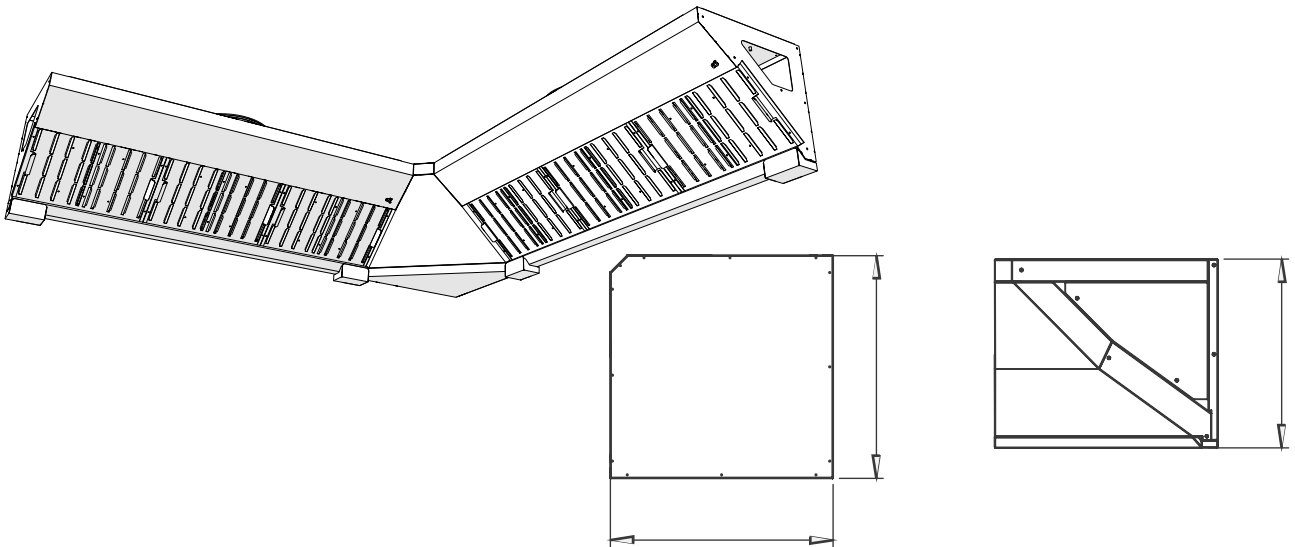


11. Integroidun otsonaattorin asennus

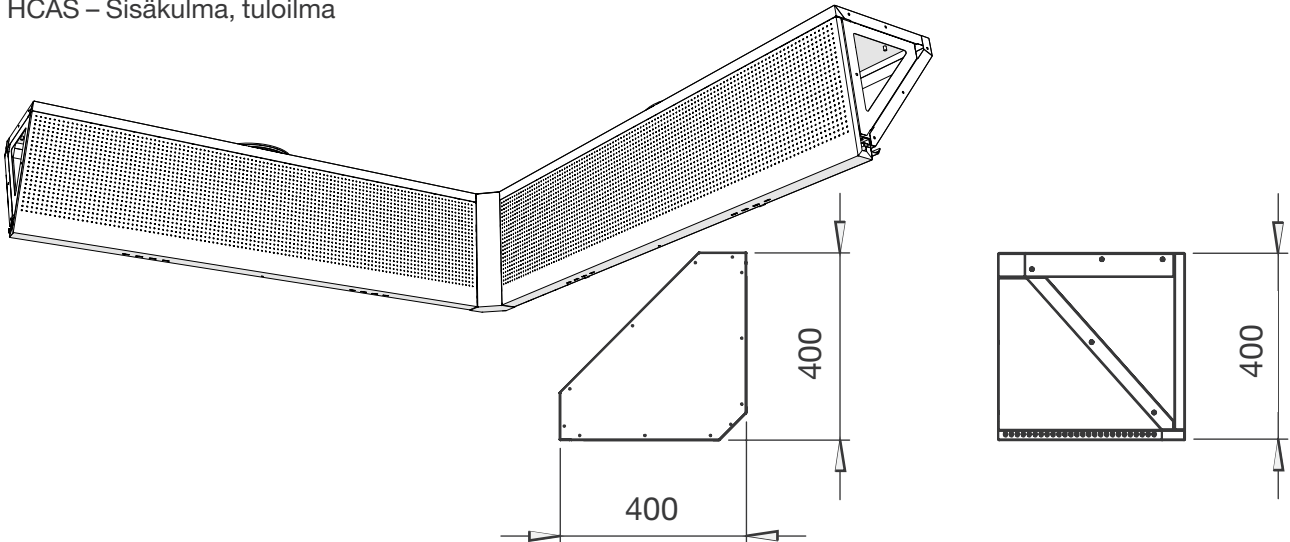
Otsonaattorin asennusohje löytyy [ETS NORD nettisivuilta](http://www.etsnord.fi).

12. Tulo- ja poistoilman kulmaliitännämoduulit

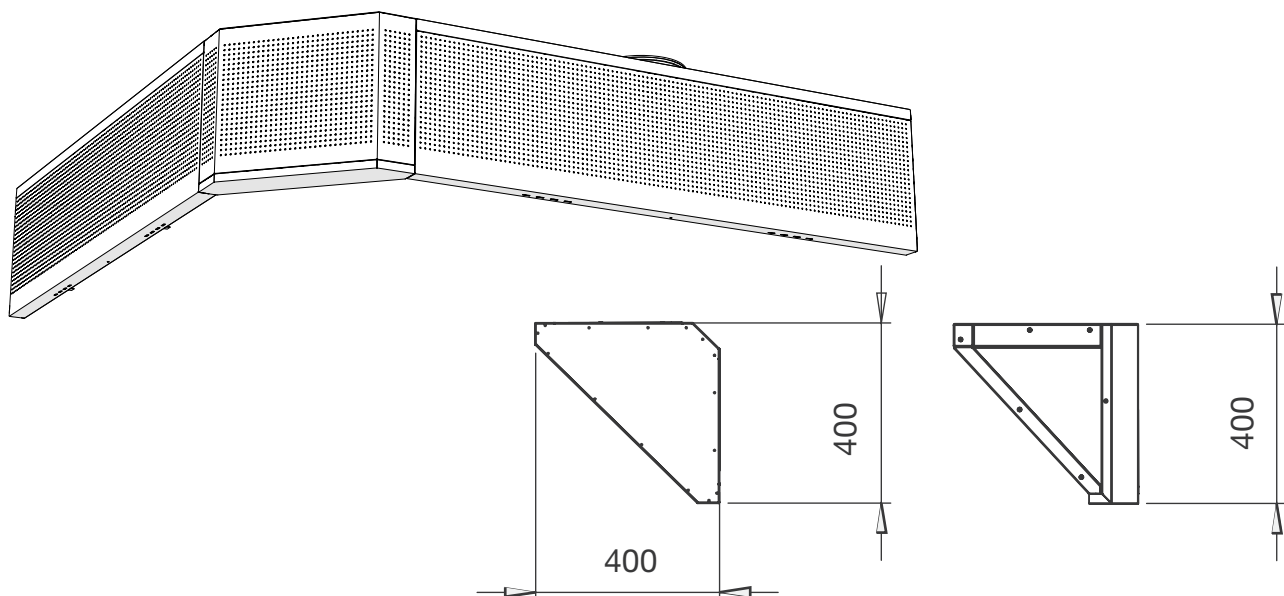
HCAE – Sisäkulma, poistoilma



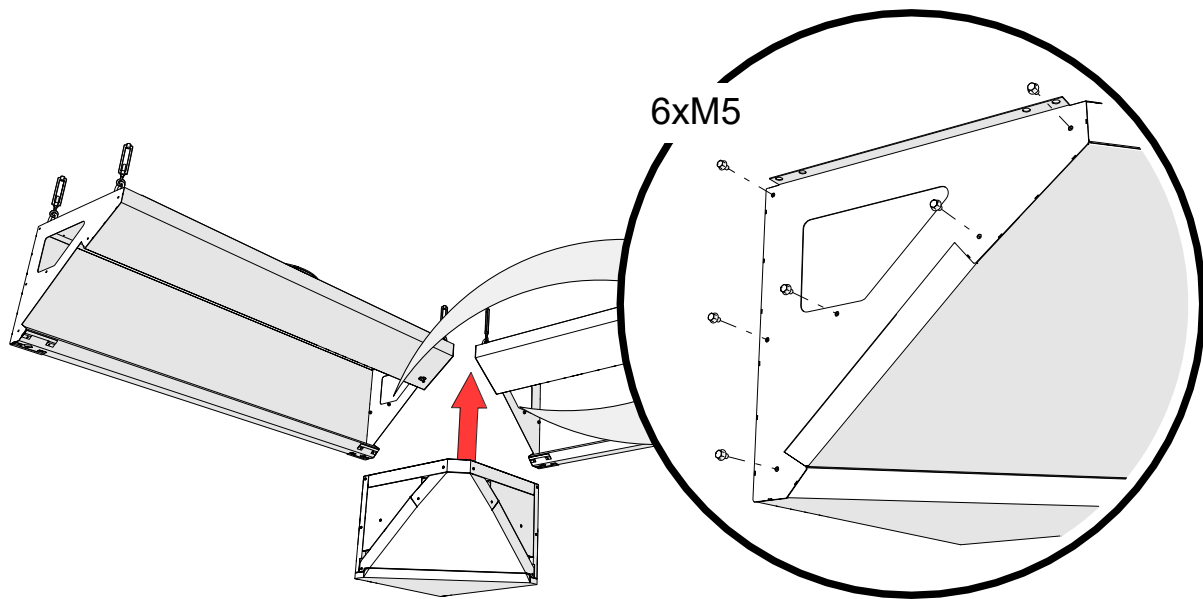
HCAS – Sisäkulma, tuloilma



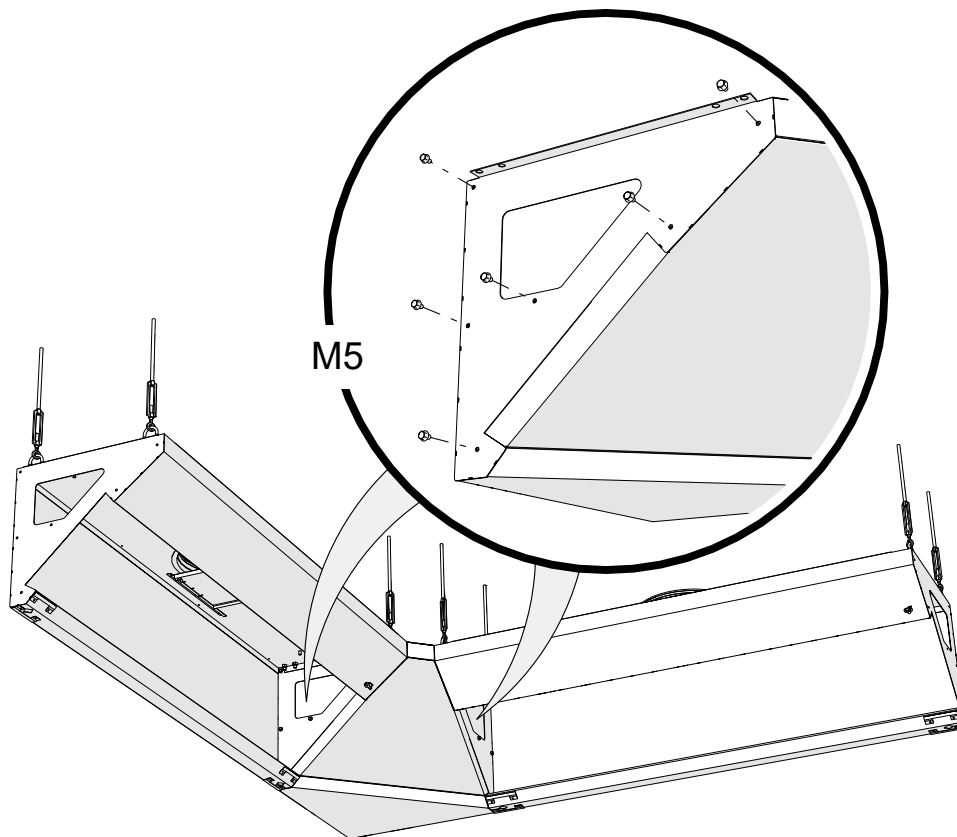
HCAV – Ulkokulma, tuloilma



12.1 Kulmaliitännämoduulien asennus

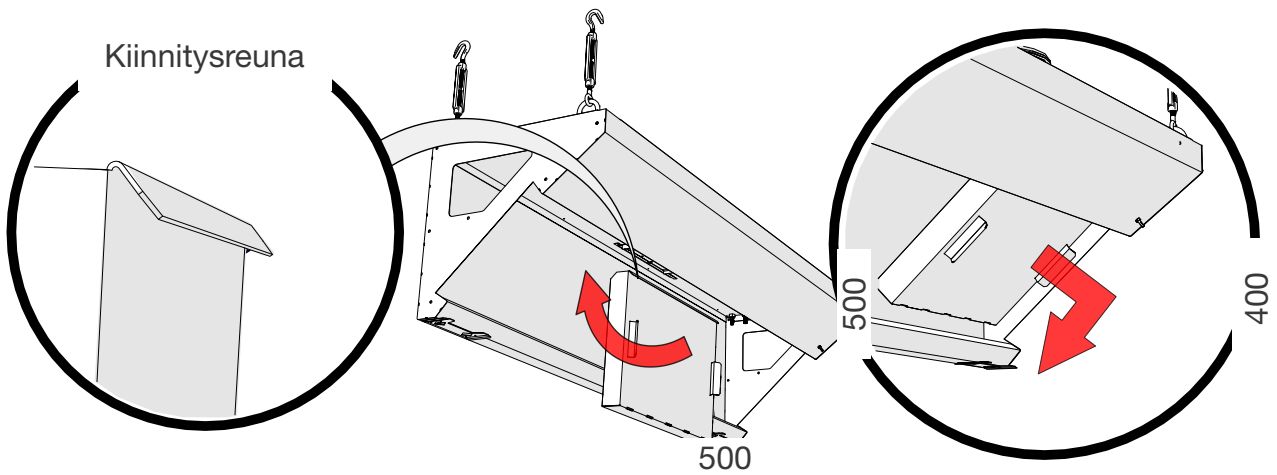


12.2 Kulmaliitännämoduulien kytkentä ilmanvaihtokaton moduuleihin

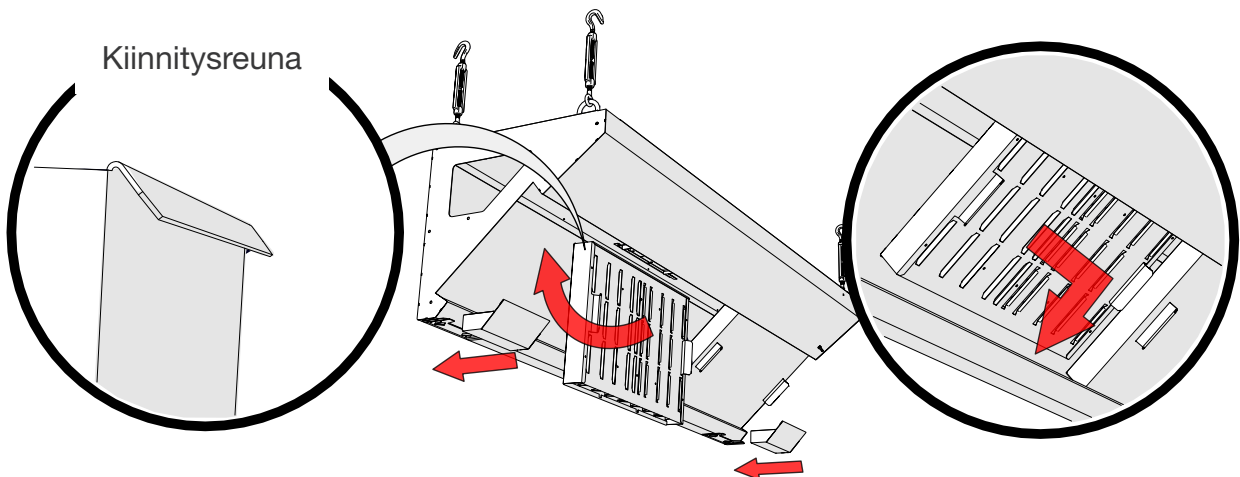


13. Lisäosat

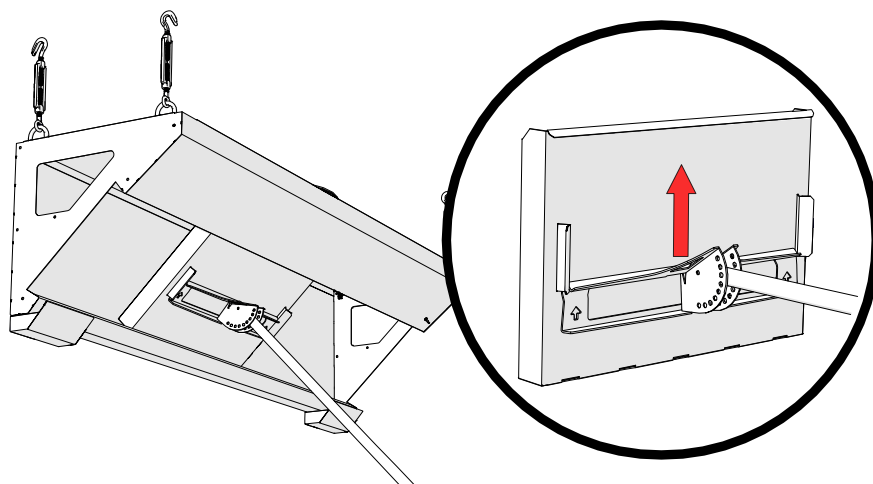
13.1 Rasvakammion peitelevyn asennus



13.2 HFK rasvasuodattimen ja rasvankeräysastian asennus



13.3 ETS NORD Apukäden käyttö



14. Mittaus ja säätö

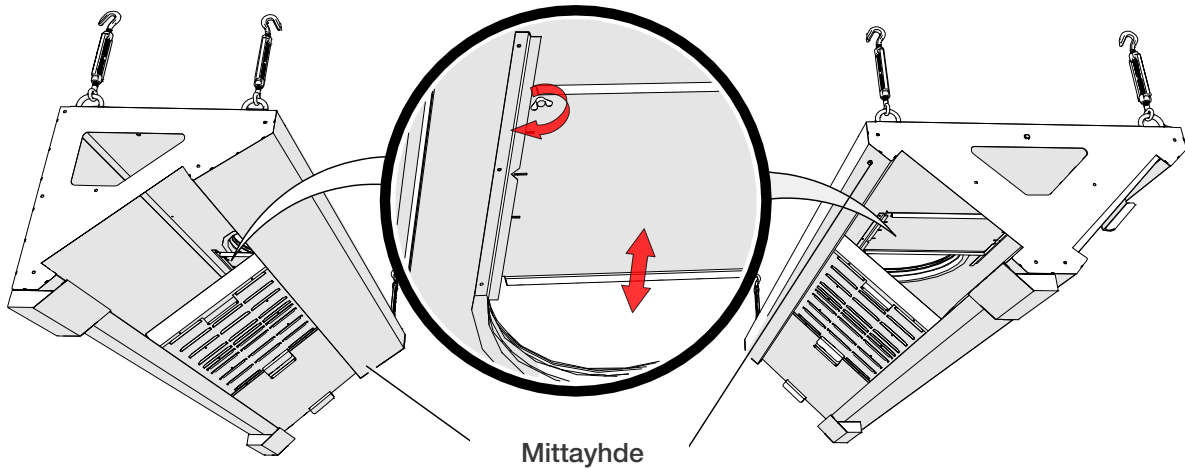
HUOM! Ilmamäärmittauksen aikana kaikkien HFK rasvasuodattimien ja peitelevyjien on oltava paikoillaan poistoilmamoduuleissa!

14.1 HCE ja HCI Poistoilmamoduulin mittaus ja säätö

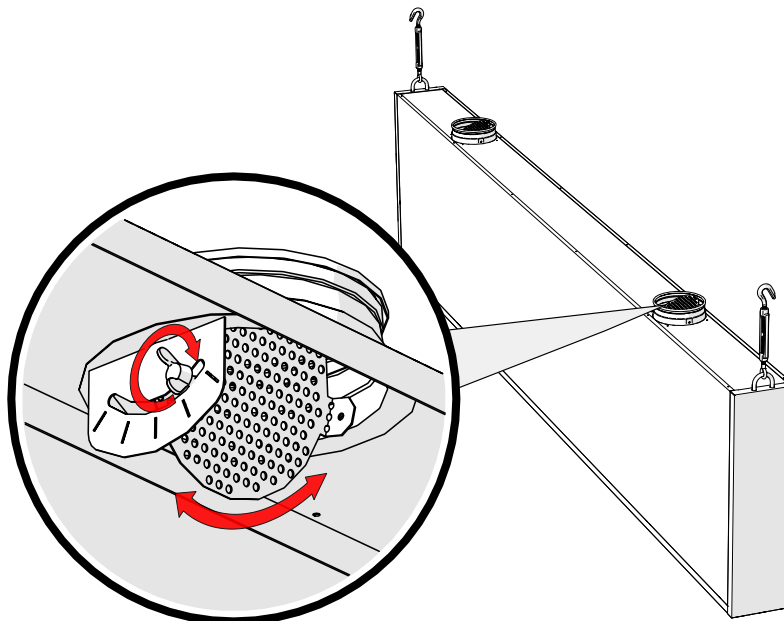
K-arvot ilmamäärien mittaamiseen

Poistoilman k-arvo suodattimelle = 16,6 (1 kpl HFK)

$$Q_v = k \sqrt{\Delta_{pm}}$$



14.2 HCG AirGrip moduulin mittaus ja säätö



K-arvo (tuloilma)

Tuote	Säätöpelti	K-arvo	Tuote	Säätöpelti	K-arvo
HCG 1000	Kiinni	2,34	HCG 1800	Kiinni	4,21
	Auki	2,33		Auki	4,19
HCG 1100	Kiinni	2,57	HCG 1900	Kiinni	4,45
	Auki	2,56		Auki	4,43
HCG 1200	Kiinni	2,81	HCG 2000	Kiinni	4,67
	Auki	2,80		Auki	4,66
HCG 1300	Kiinni	3,04	HCG 2100	Kiinni	4,91
	Auki	3,03		Auki	4,89
HCG 1400	Kiinni	3,28	HCG 2200	Kiinni	5,15
	Auki	3,26		Auki	5,13
HCG 1500	Kiinni	3,45	HCG 2300	Kiinni	5,38
	Auki	3,45		Auki	5,36
HCG 1600	Kiinni	3,74	HCG 2400	Kiinni	5,62
	Auki	3,73		Auki	5,59
HCG 1700	Kiinni	3,98	HCG 2500	Kiinni	5,89
	Auki	3,96		Auki	5,89

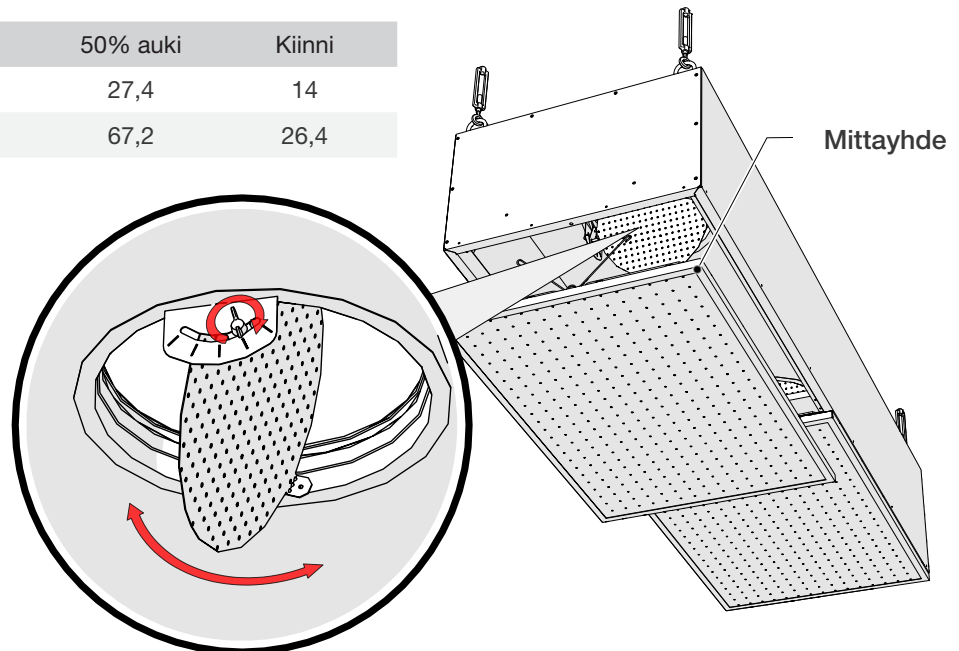
14.3 HCV Tuloilmamoduulin säätö

K-arvo (tuloilma)

Mitat	Auki	50% auki	Kiinni
1000 x 500	46,6	33,8	14,9
1500 x 500	90,9	63,9	29,5

K-arvo (poistoilma)

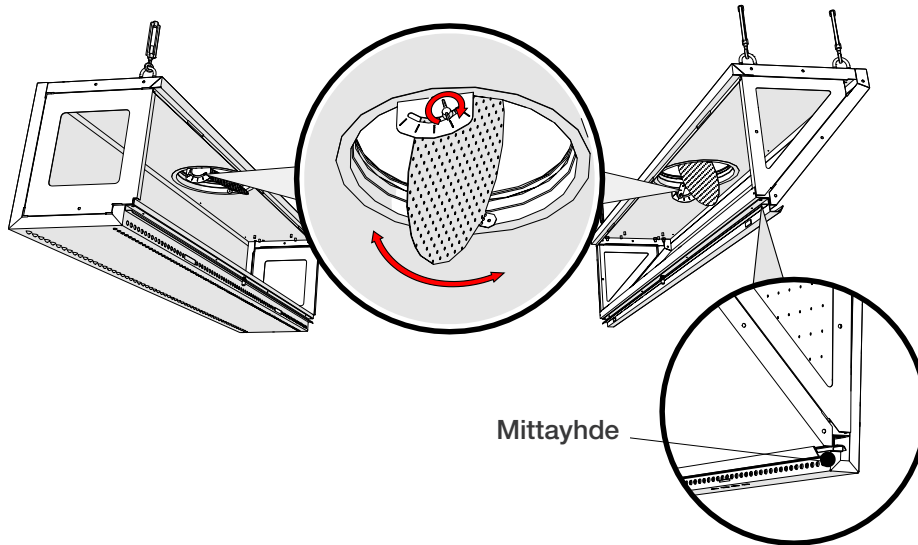
Mitat	Auki	50% auki	Kiinni
1000 x 500	36,7	27,4	14
1500 x 500	71,1	67,2	26,4



14.4 HCAH ja HCH tuloilmamoduulin säätö

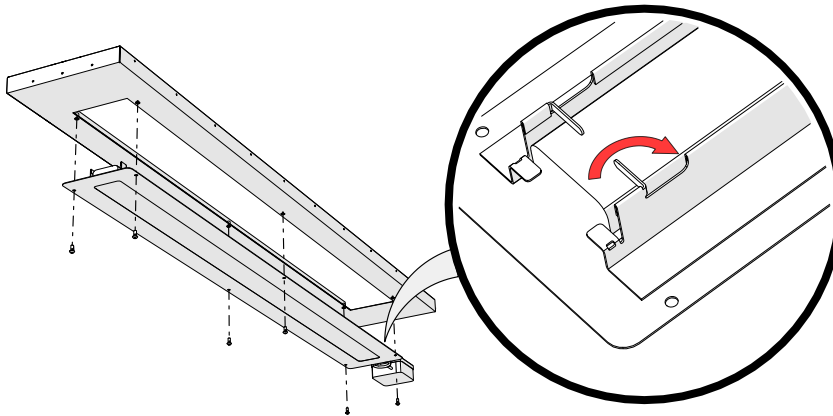
Tuloilma	K-arvo, etupaneelin 1 m kohti			
	SPx0	SPx1	SPx2	SPx3
Etupaneeli*	-	19,2	32,3	50,4
AirGrip	2,4	-	-	-

* Etupaneelin k-arvo sisältää AirGrip k-arvon.



15. LED-valaisimen vaihto

HC Ilmanvaihtokatoissa käytetään sisäänrakennettuja, IP 66-luokiteltuja valaisimia. Irrottaaksesi valaisimen, kierrä auki valaisimen kotelon kiinnitysruuvit. Avaa tämän jälkeen valaisimen kiinnityspidikkeen korvat ja nosta valaisin pois sen kotelosta.



16. HC Ilmanvaihtokaton ylläpito ja puhdistus

**KEITTIÖN KÄYTÖN JA
TOIMINNAN MUKAISESTI
MÄÄRITETYN
ILMANVAIHTOKATON
PUHDISTUSAIKAVÄLIN
MUKAAN**

Kaikki ilmanvaihtokaton sisä- ja ulkopinnat, mukaan lukien valaisin, puhdistetaan neutraalilla puhdistusaineella. Puhdistuksen jälkeen pinnat on huuhdeltava huolella, niin että voidaan välttää puhdistusaineiden ja korkean lämpötilan vaarallinen yhteisvaikutus.

Poistoilmakammion puhdistamiseksi irrotetaan HFK-suodattimet.

HFK-rasvasuodattimien puhdistamiseksi ne irrotetaan ilmanvaihtokaton poistoilmamoduulin poistoilmakammioista. Valuva rasva tyhjennetään keittiön rasvaviemäriin ja suodattimet pestään käsin, astianpesukoneessa tai höyryllä. Suodattimien puhdistuksen yhteydessä samat toimenpiteet tehdään myös rasvankeräysastioille.

HUOM! Älä käytä ilmanvaihtokaton puhdistamiseen karheita tai hankaavia puhdistusvälineitä, klooria tai valkaisuainetta!

HUOM! Ilmanvaihtokattoa ei saa puhdistaa, jos siinä on kuumia pintoja!

HUOM! Jos ilmanvaihtokaton poistoilmamoduuleja on varustettu otsonaattoreilla, niihin ei saa mennä vettä tai kosteutta!



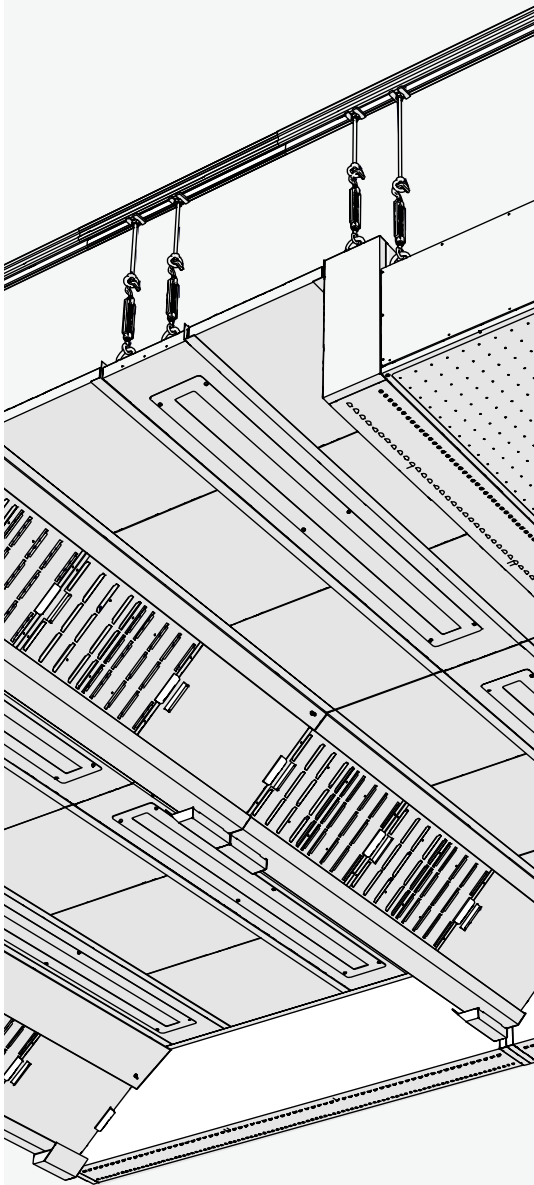
ETS NORD Suomi

Osoite: Pakkasraitti 4
04360 Tuusula

Puhelin: +358 40 184 2842
info@etsnord.fi
www.etsnord.fi

KITCHENiQ-mitoitusohjelmamme avulla voit itse mitoittaa sekä mallintaa ammattikeittiöhuuvien malleja ja ilmamääriä.

Tarjoamme myös **Suunnittelupalvelun**, jossa asiantuntijamme suunnittelevat käyttöösi selkeät ja yksityiskohtaiset mittakuvat veloitusetta.



Let's move the air together!