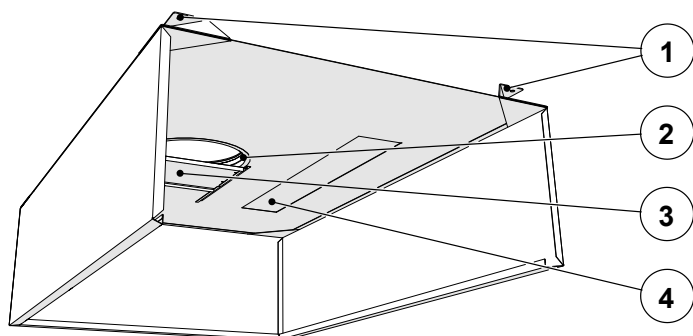


**NORD**canopy

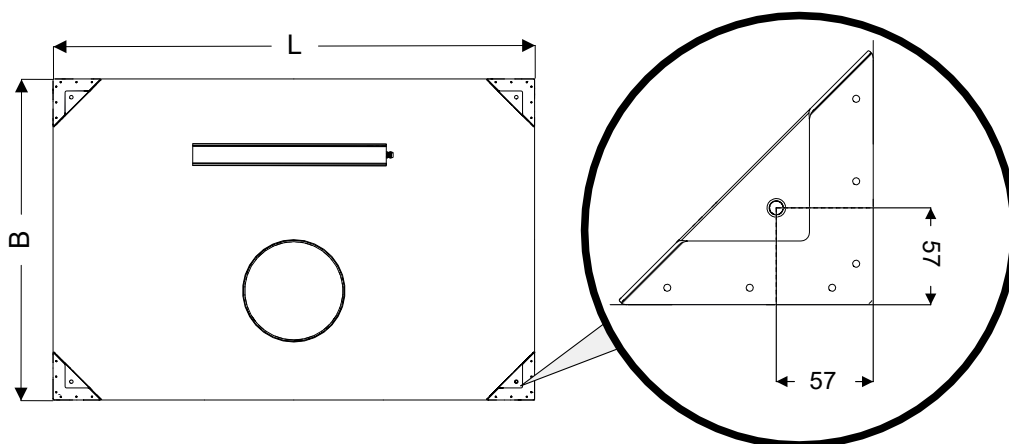
HT Paigaldus-, kasutus- ja hooldusjuhend

[www.nordcooking.com](http://www.nordcooking.com)

**Paigaldus-, kasutus- ja hooldusjuhend**

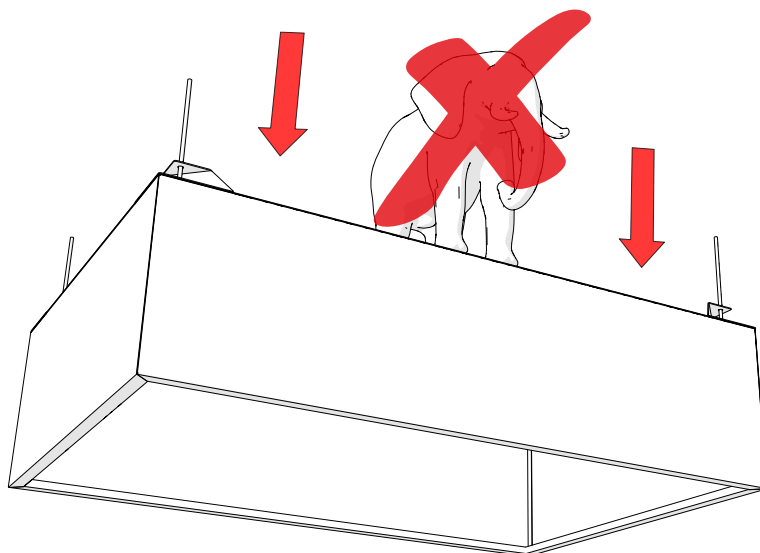


- 1 – Riputuspunktid
- 2 – Väljatõmbe liitmik
- 3 – Väljatõmbe reguleerosa
- 4 – Valgusti



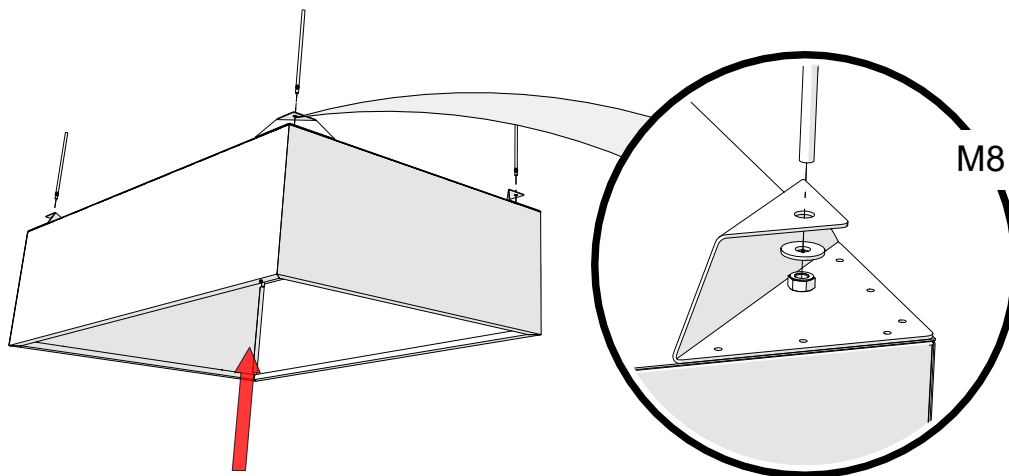
**Ohutus**

**Kubu peal ei ole lubatud hoida või asetada lisaraskusi.**

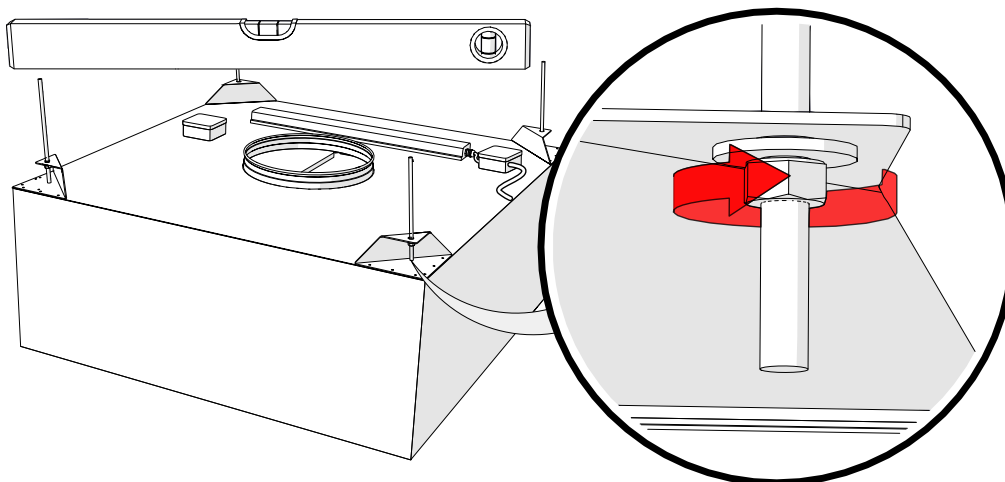


## 1. Kubu riputamine

Suuremate kubude korral keskmise laepaneeli eemaldamine tagab parema juurdepääsu väljatõmbekanalile ja lihtsustab isolatsiooni paigaldamist.

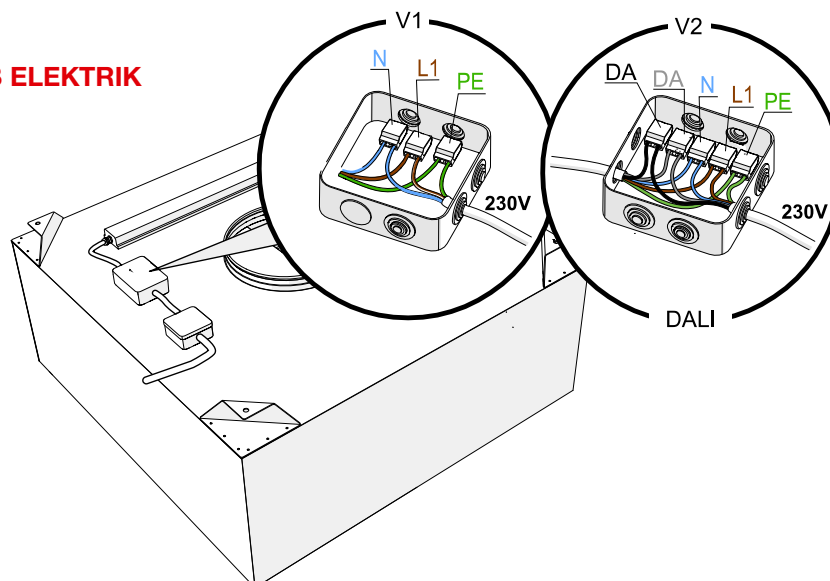


## 2. Kubu loodimine

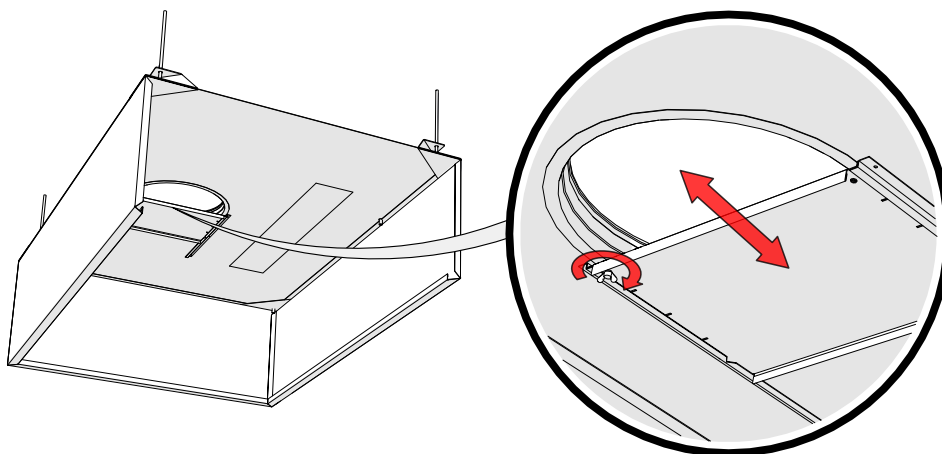


## 3. Valgusti ühendamine

**NB! TEOSTAB ELEKTRIK**



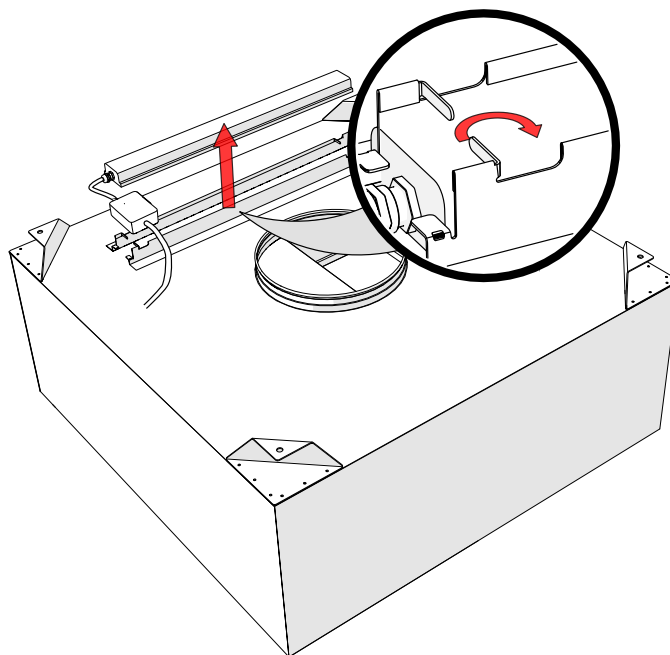
#### 4. Seadistamine



#### 5. Valgusti vahetus

NORDcanopy köögikubedes kasutatakse integreeritud valgusteid kaitseklassiga IP 66.

Valgusallika vahetamiseks eemaldatakse valgusti kaitseklaasi hoidvad kruvid ning eemaldatakse kaitseklaas.



#### 6. Köögikubu hooldus

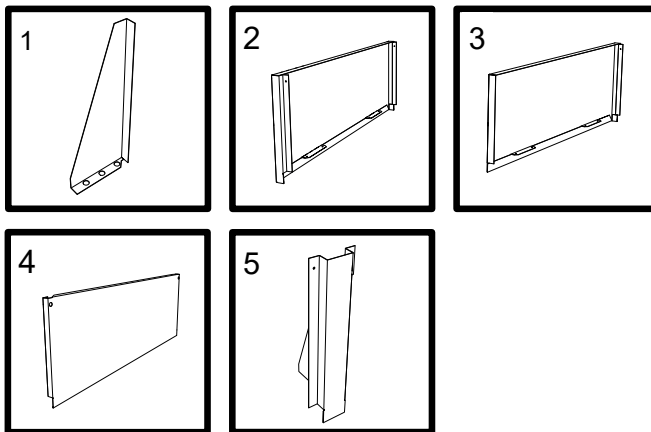
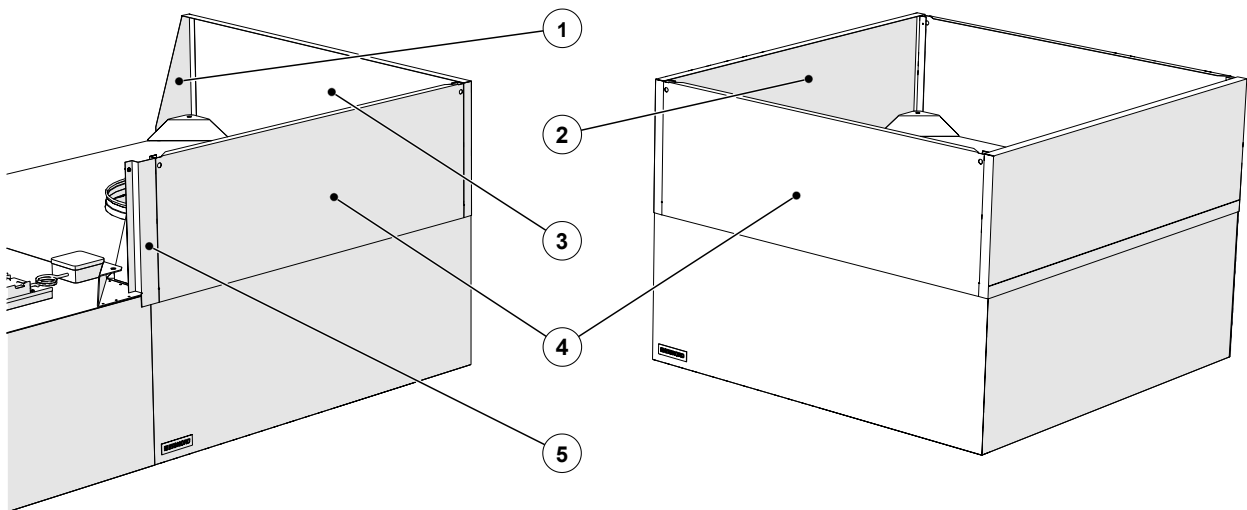
Kõik köögikubu sisemised ja välimised pinnad, sh valgusti, puhastatakse neutraalsete puhastusvahenditega. Peale puhastust tuleb pinnad hoolikalt loputada, et vältida puhastusvahendite ja kõrgete temperatuuride ohtlikku koosmõju.

NB! Kubu puhastamisel mitte kasutada kareid või abrasiivseid pesuvahendeid, kloori või valgendit!

Kubu ei tohi kunagi puhastada kui mõni selle pindadest on kuum!

## 7. Tootelisad

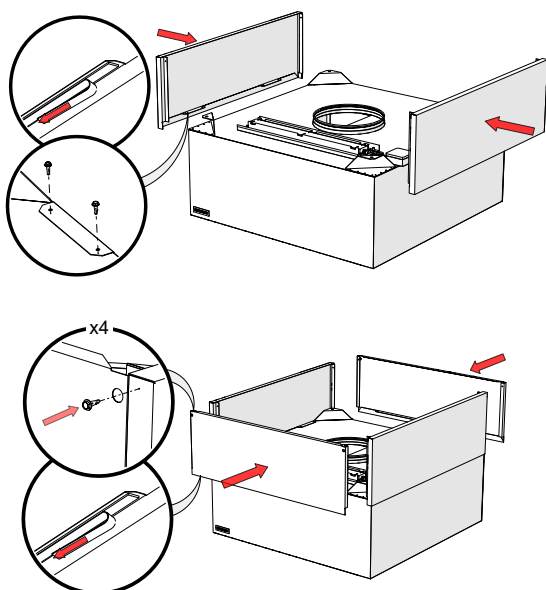
### 7.1 Katteplaadid



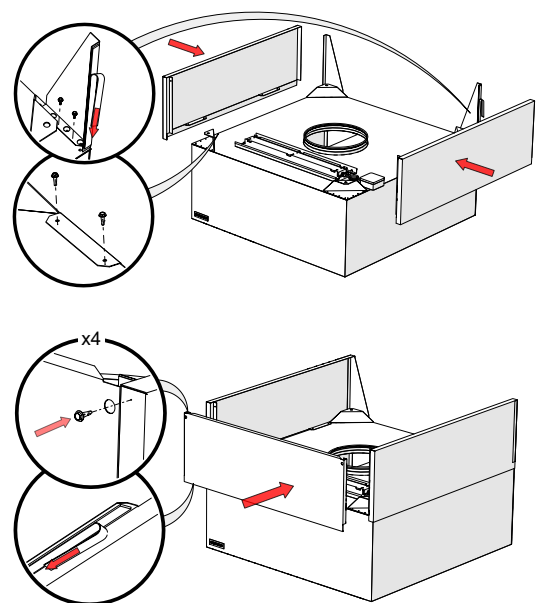
- 1 – Külgpaneeli tugi
- 2 – Saare kuhu külgpaneel
- 3 – Seinapaigutusega kuhu külgpaneel L/R
- 4 – Esipaneel
- 5 – Sektsioonidevaheline tugi

### 7.2 Katteplaatide paigaldus

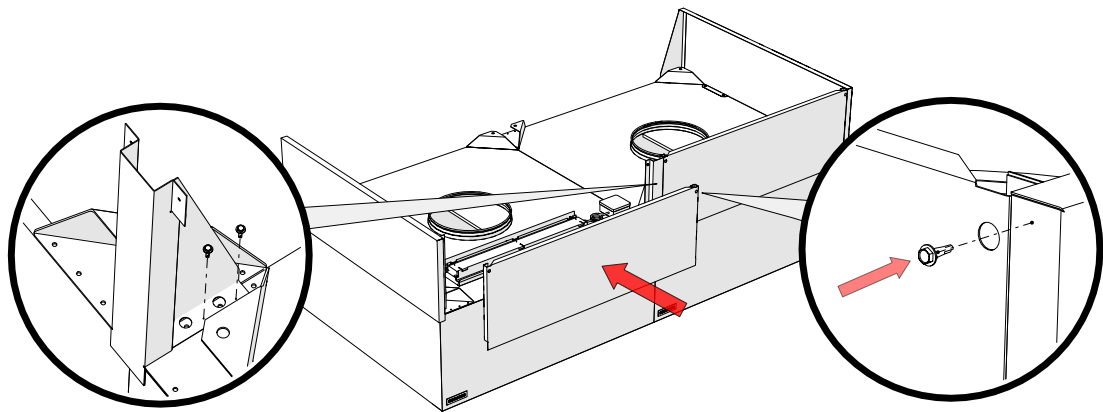
#### A – Saare kuhu katteplaadid



#### B – Seinapaigutusega kuhu katteplaadid



C – Sektsioonidest kuhu katteplaadid

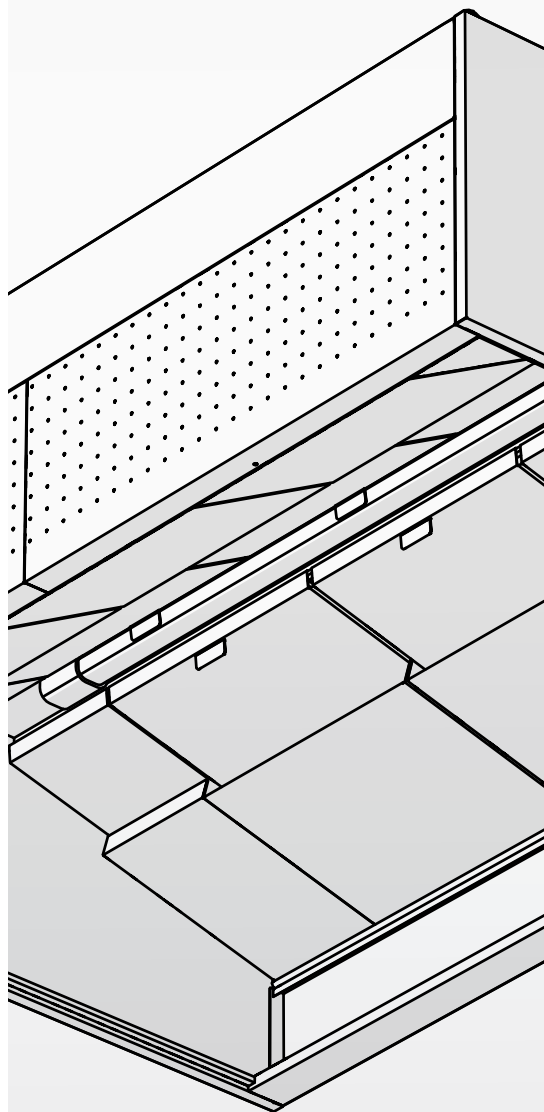




## ETS NORD AS

Address: Peterburi tee 53  
11415 Tallinn  
Eesti

Telefon: +372 680 7360  
info@etsnord.ee  
www.etsnord.ee



*Let's move the air **together!***