

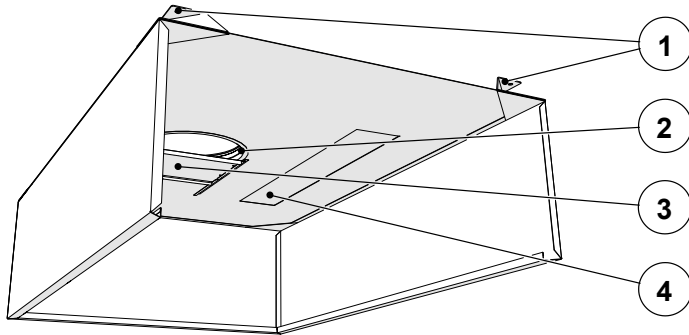
NORDcanopy

HT asennus-, käyttö- ja huolto-ohje

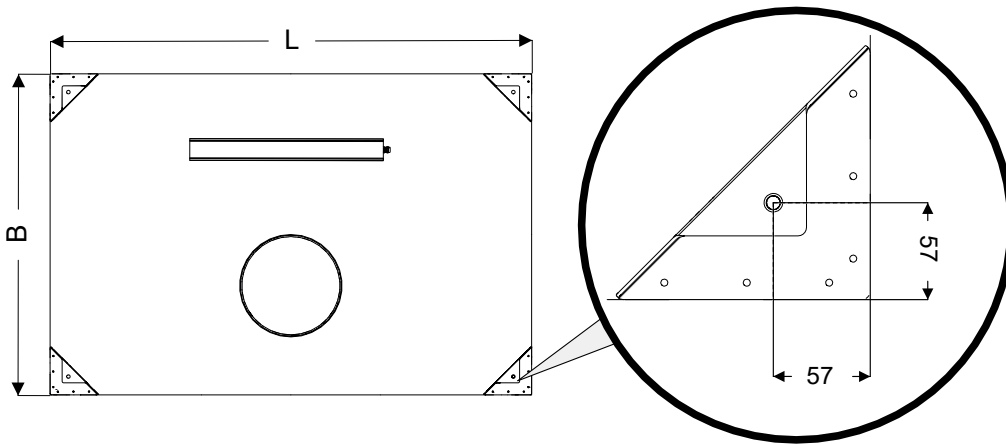
Sisällysluettelo

1.	Turvallisuus	3
2.	Huuvan ripustaminen	4
3.	Huuvan tasapainotus	4
4.	Lampun kytkentä	4
5.	Ilmavirran säätö	5
6.	Lampun vaihto	5
7.	Huuvan huolto	5
8.	Lisävarusteet	6

Asennus-, käyttö- ja huolto-ohje

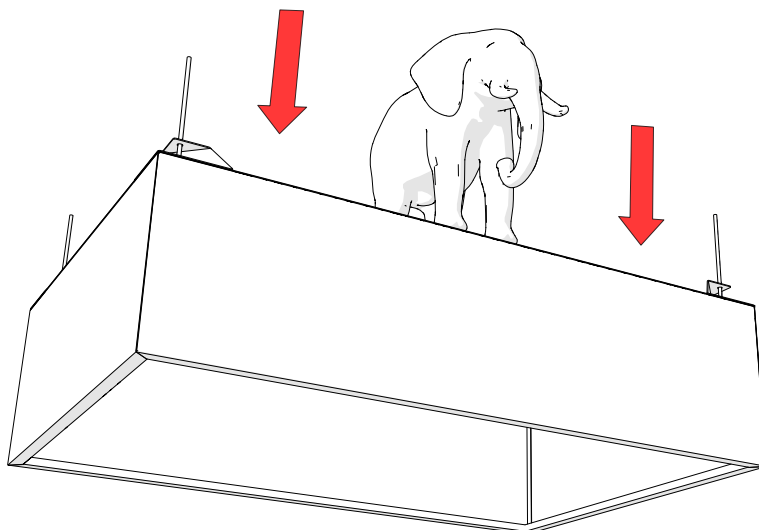


- 1 – Ripustuspisteet
- 2 – Poistoilmaliitin
- 3 – Poistoilman säätöpelti
- 4 – Valaisin

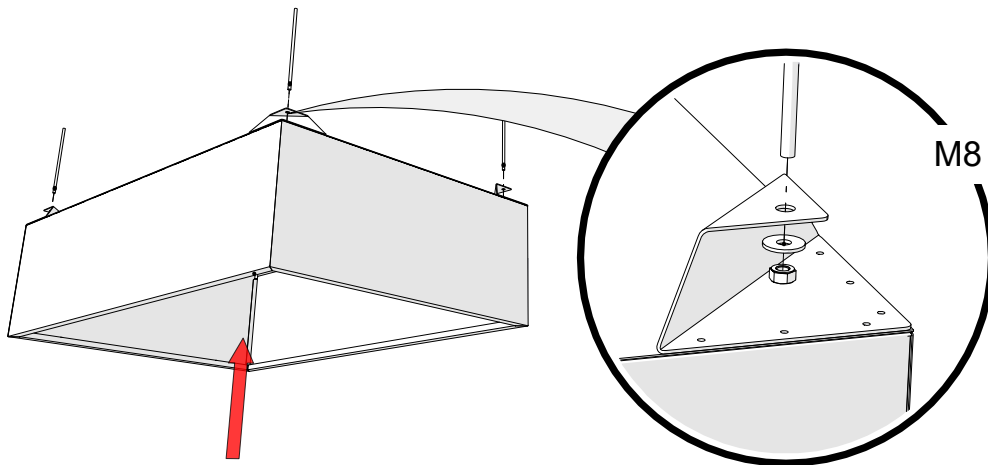


1. Turvallisuus

On kiellettyä pitää tai lisätä ylimääräistä painoa huuvan yläosaan.

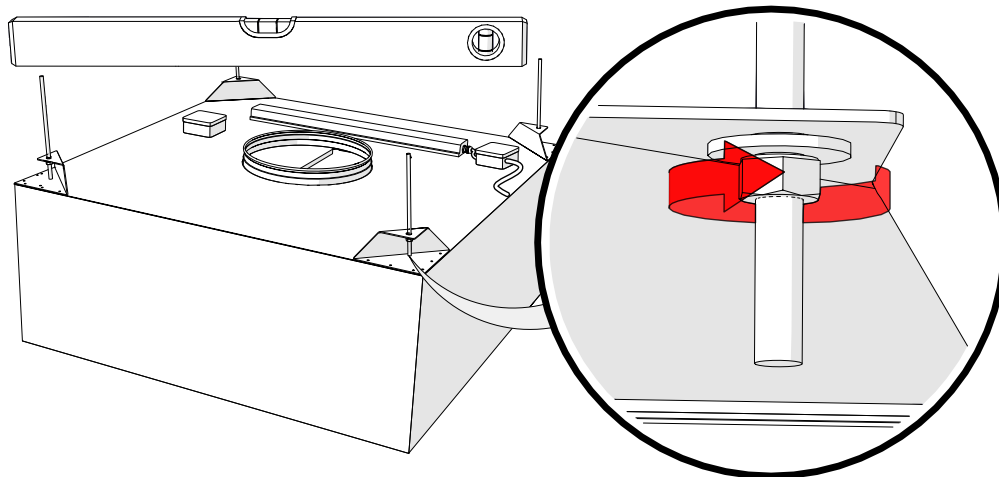


2. Huuvan ripustaminen



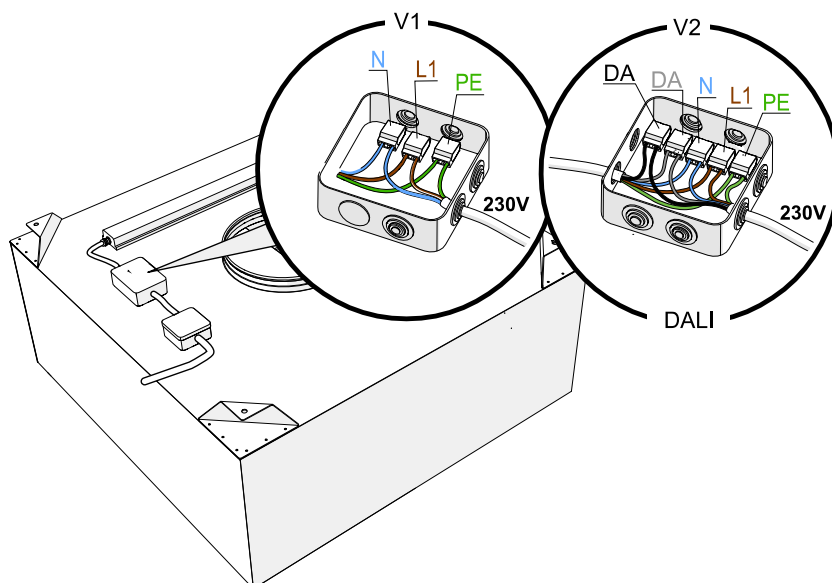
3. Huuvan tasapainotus

Suoritetaan jokaiselle huuvalohkolle.

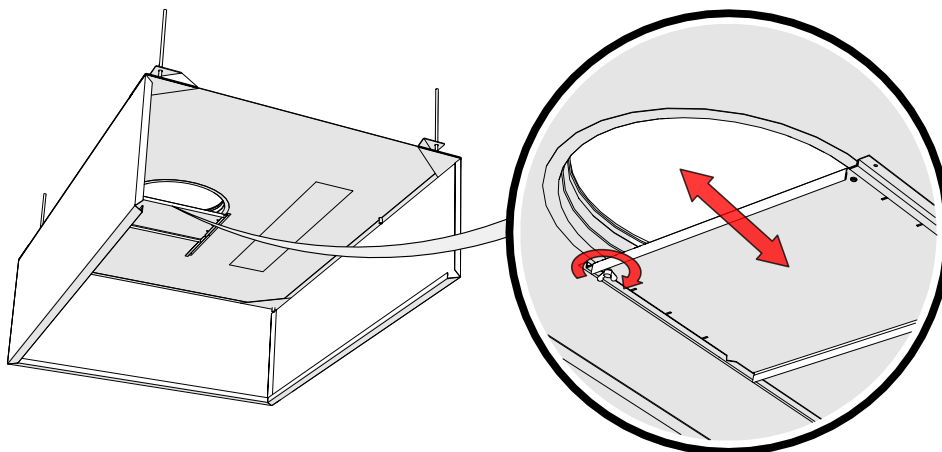


4. Lampun kytkentä

HUOM! Kytkennän suorittaa sähköasentaja.

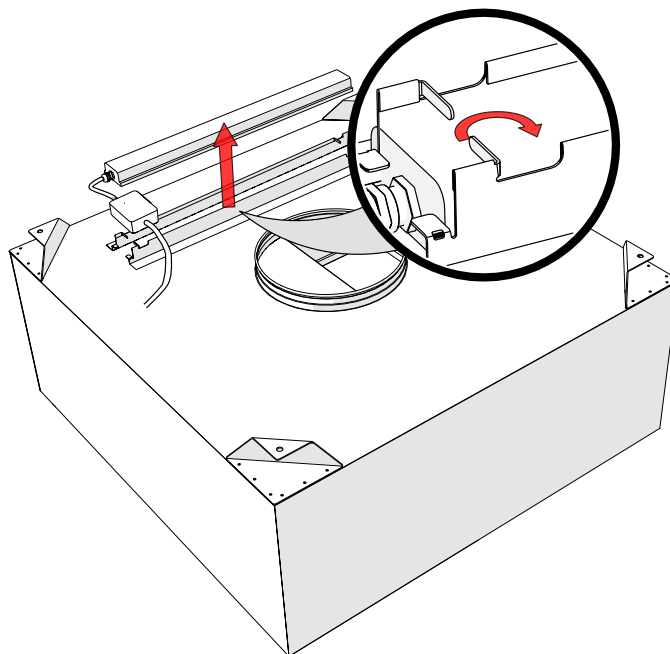


5. Ilmavirran säätö



6. Lampun vaihto

HT-huvissa käytetään sisäänrakennettuja IP 66-luokiteltuja valaisimia. Valaisimen suojalasi ja sen ruuvit irrotetaan lampun vaihtamiseksi.



7. Huuvan huolto

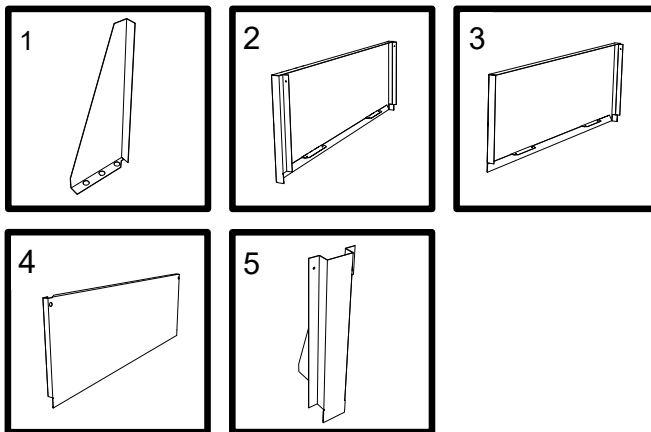
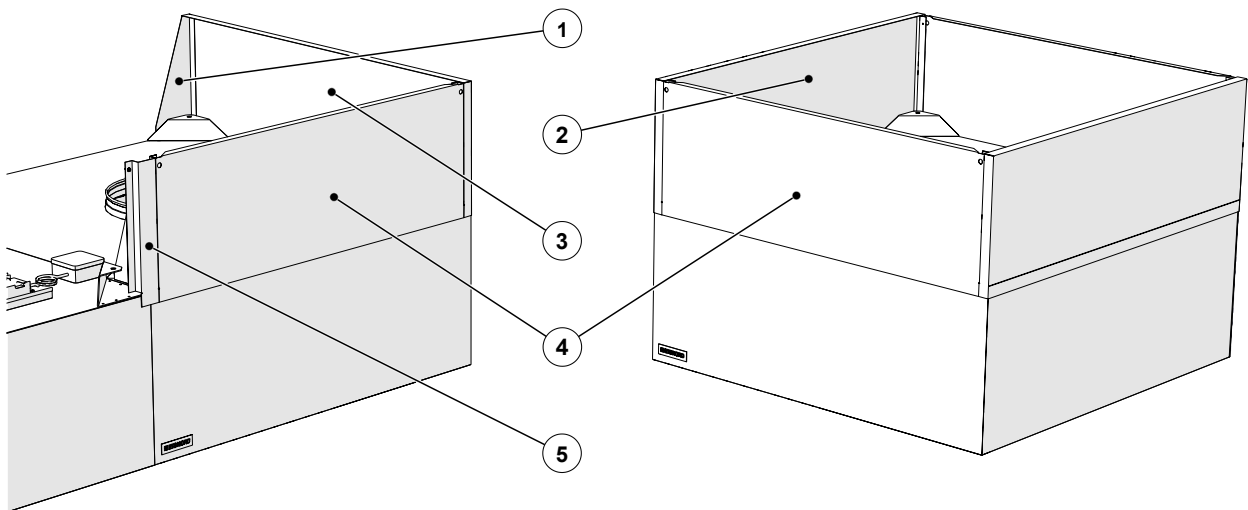
Kaikki huuvan sisä- ja ulkopinnat, mukaan lukien valaisin, puhdistetaan saippuvedellä tai neutraalilla puhdistusaineella. Puhdistuksen jälkeen pinnat on huuhdeltava huolella niin, että voidaan välttää puhdistusaineiden ja korkean lämpötilan vaarallinen yhteisvaikutus.

HUOM! Älä käytä huuvan puhdistamiseen karheita tai hankaavia puhdistusvälineitä, klooria tai valkaisuainetta.

HUOM! Huuvaa ei saa puhdistaa, jos sen pinnat ovat kuumia.

8. Lisävarusteet

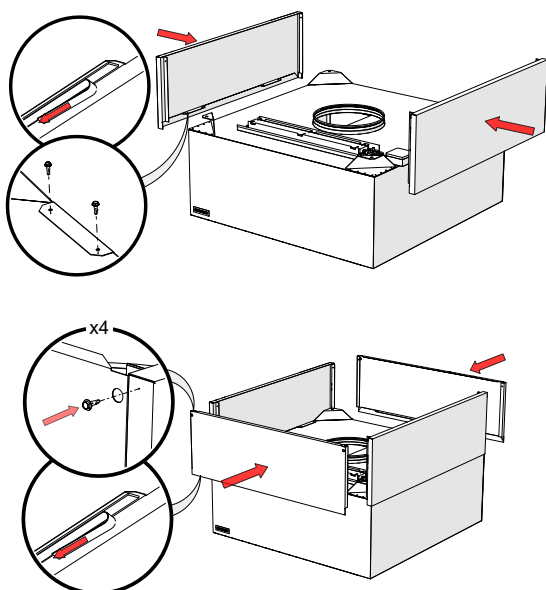
8.1 Peitelevyt



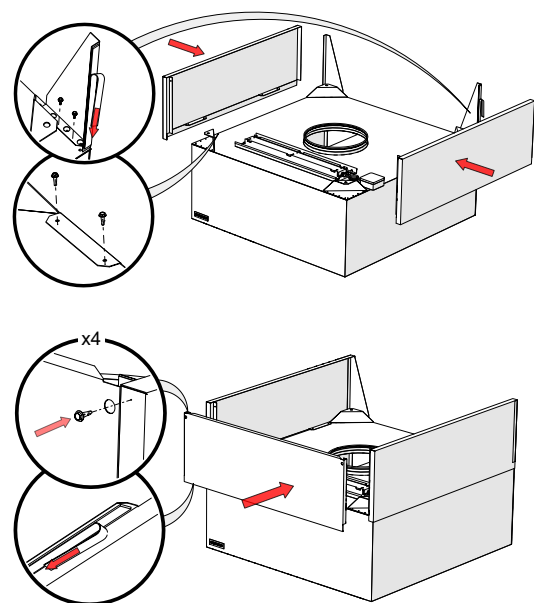
- 1 – Sivuseinän peitelevyn tukirunko
- 2 – Saarekemallin sivuseinän peitelevy
- 3 – Seinämallin sivuseinän peitelevy V/O
- 4 – Etuseinän peitelevy
- 5 – Lohkovälin tukirunko

8.2 Peitelevyjien asennus

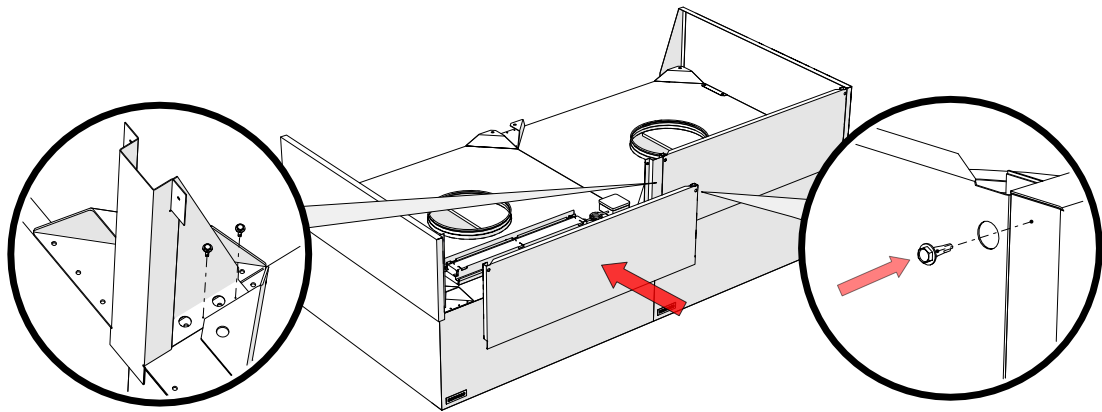
A – Saarekemallin peitelevyt



B – Seinämallin peitelevyt



C – Useamman huuvalohkon peitelevyt





ETS NORD Suomi

Osoite: Pakkasraitti 4
04360 Tuusula

Puhelin: +358 40 184 2842
info@etsnord.fi
www.etsnord.fi

KITCHENiQ-mitoitusohjelmamme avulla voit itse mitoittaa sekä mallintaa ammattikeittiöhuuvien malleja ja ilmamääriä.

Tarjoamme myös **Suunnittelupalvelun**, jossa asiantuntijamme suunnittelevat käyttöösi selkeät ja yksityiskohtaiset mittakuvat veloitusetta.

NORDcanopy-tuoteryhmä

Marcus Hintze

Vientipäällikkö, NORDcanopy
marcus.hintze@etsnord.fi
+358 44 030 4896

Saku Ruusunen

Tuoteryhmäpäällikkö, NORDcanopy
saku.ruusunen@etsnord.fi
+358 40 159 7265

Let's move the air together!