

NORDcanopy

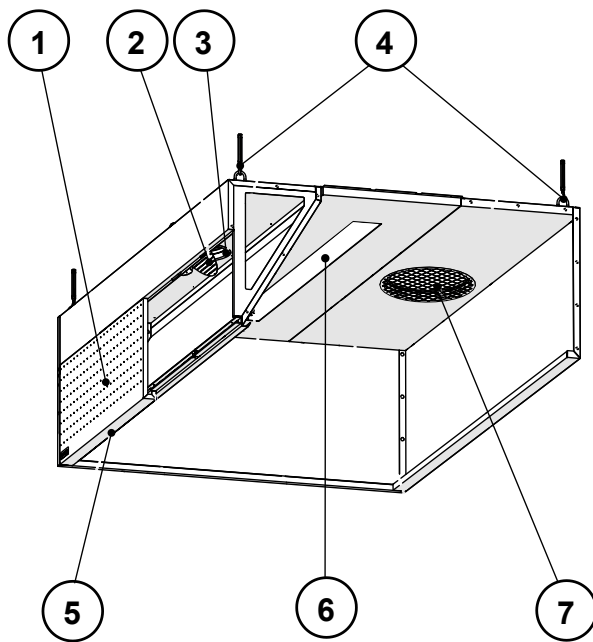
HN Paigaldus-, kasutus- ja hooldusjuhend

www.nordcooking.ee

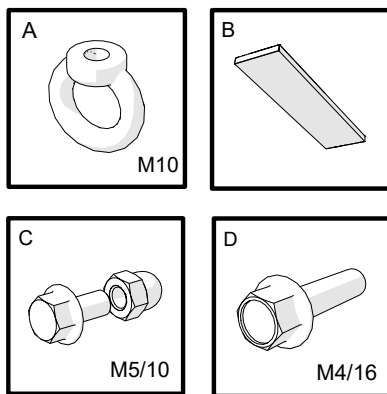
Sisukord

1. Komplektis	3
2. Ohutus	4
3. Laepaneeli eemaldamine (valikuline)	4
4. Kubu riputamine	4
5. Kubu loodimine	5
6. Esipaneeli avamine	5
7. Sektsioonide ühendamise	6
8. Valgusti ühendamise	7
9. Mõõdistamine ja õhuhulga reguleerimine	8
10. Valgusti vahetus	9
11. Köögikubude hooldus	9
12. Tootelised	10

1. Komplektis



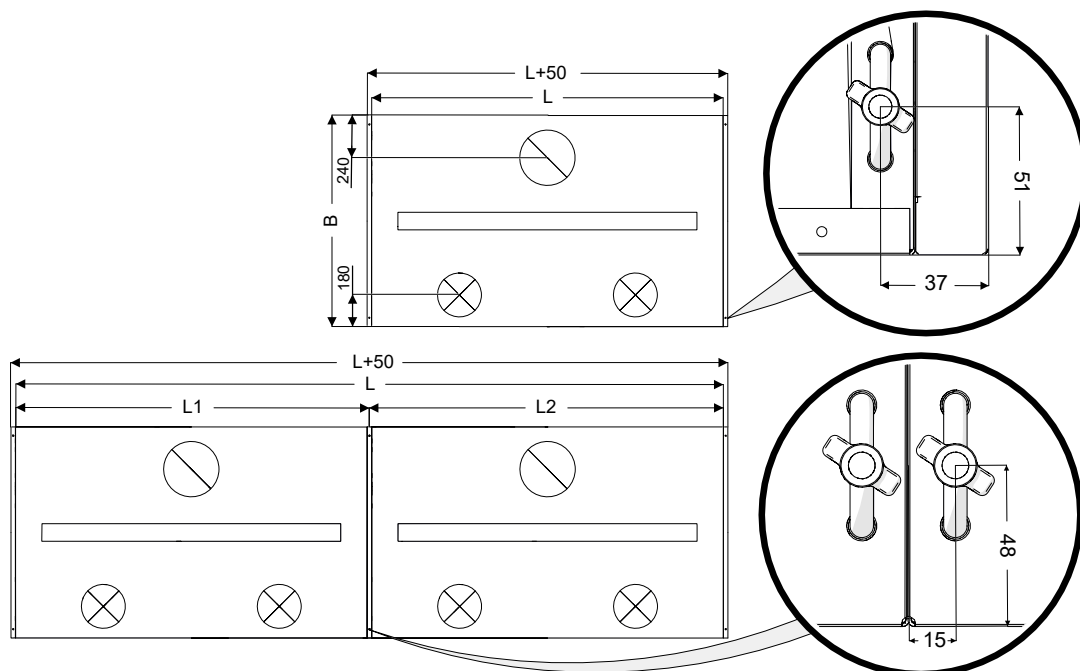
- 1 – Esipaneel
- 2 – Sissepuhke reguleerosa
- 3 – Sissepuhke liitmik
- 4 – Riputuspunktid
- 5 – Esipaneeli fiksaator
- 6 – Valgusti
- 7 – Väljapuhke liitmik



Komplektis kaasas:

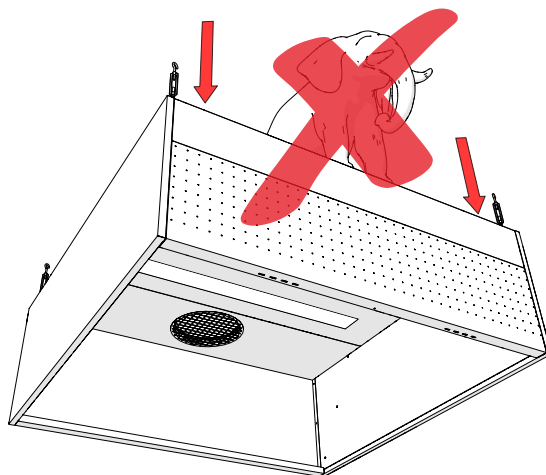
- A – Silmusmutter
- B – Seksioonide vahelagi
- C – Poldid ja kübarmutrid
- D – Kruvid

1.1 Mõõtmed



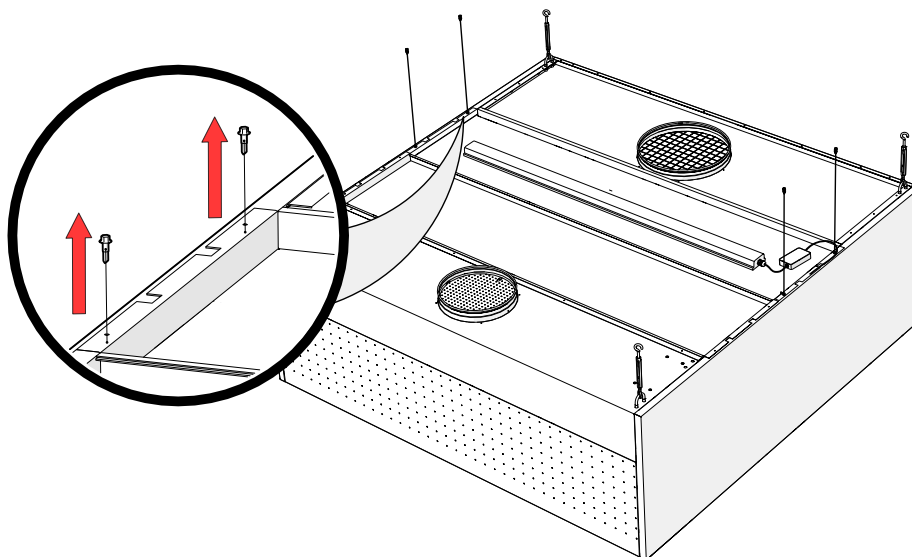
2. Ohutus

Keelatud on kubu peal seismine ning lisaraskuste asetamine.

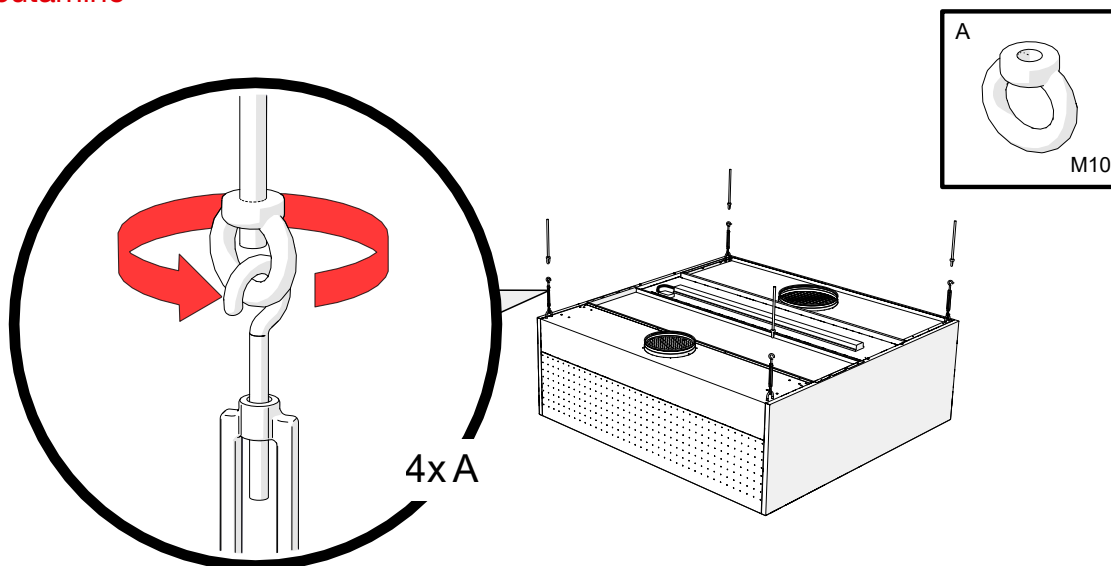


3. Laepaneeli eemaldamine (valikuline)

Laepaneeli eemaldamine võimaldab ligipääsu väljatõmbetorustiku paigaldamiseks ja isoleerimiseks.

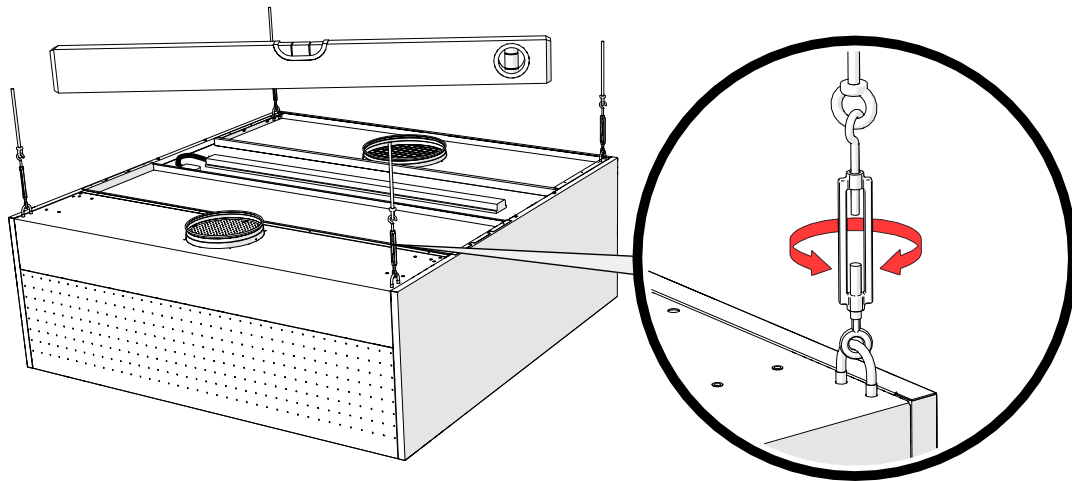


4. Kubu riputamine

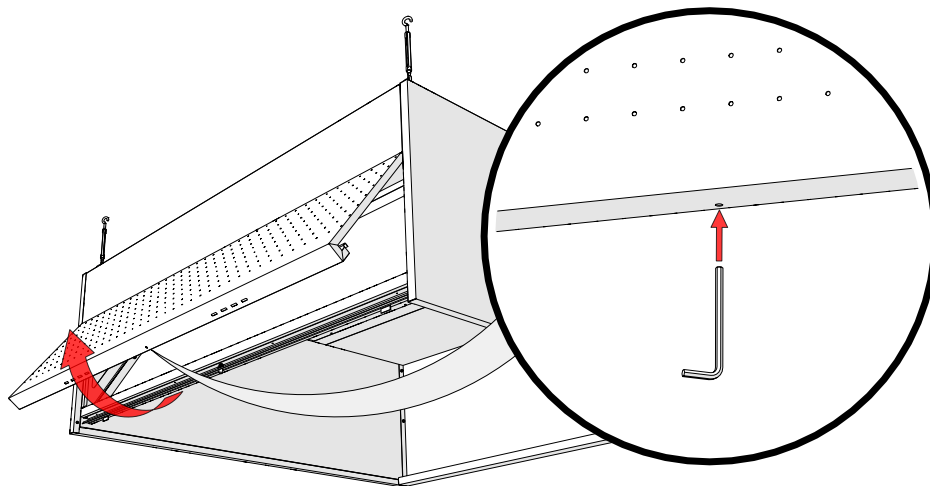


5. Kubu loodimine

Teostatakse igale kuhu seksioonile.



6. Esipaneeli avamine

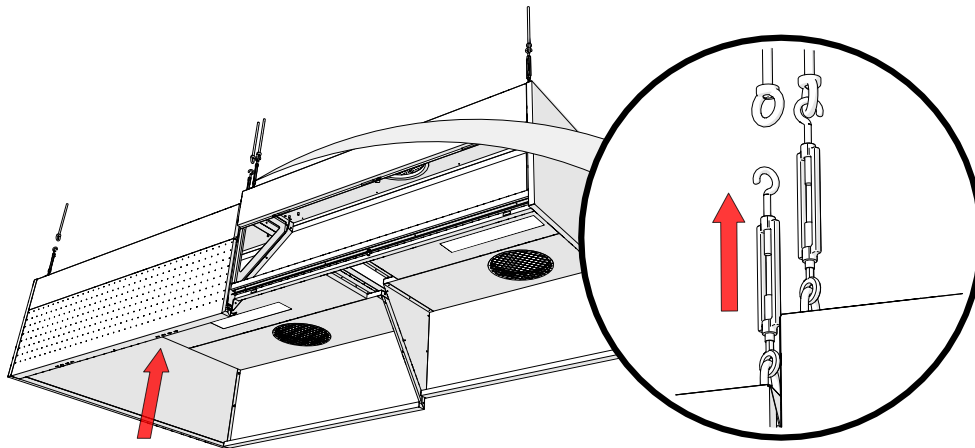


Paneel lukustub sulgudes automaatselt.

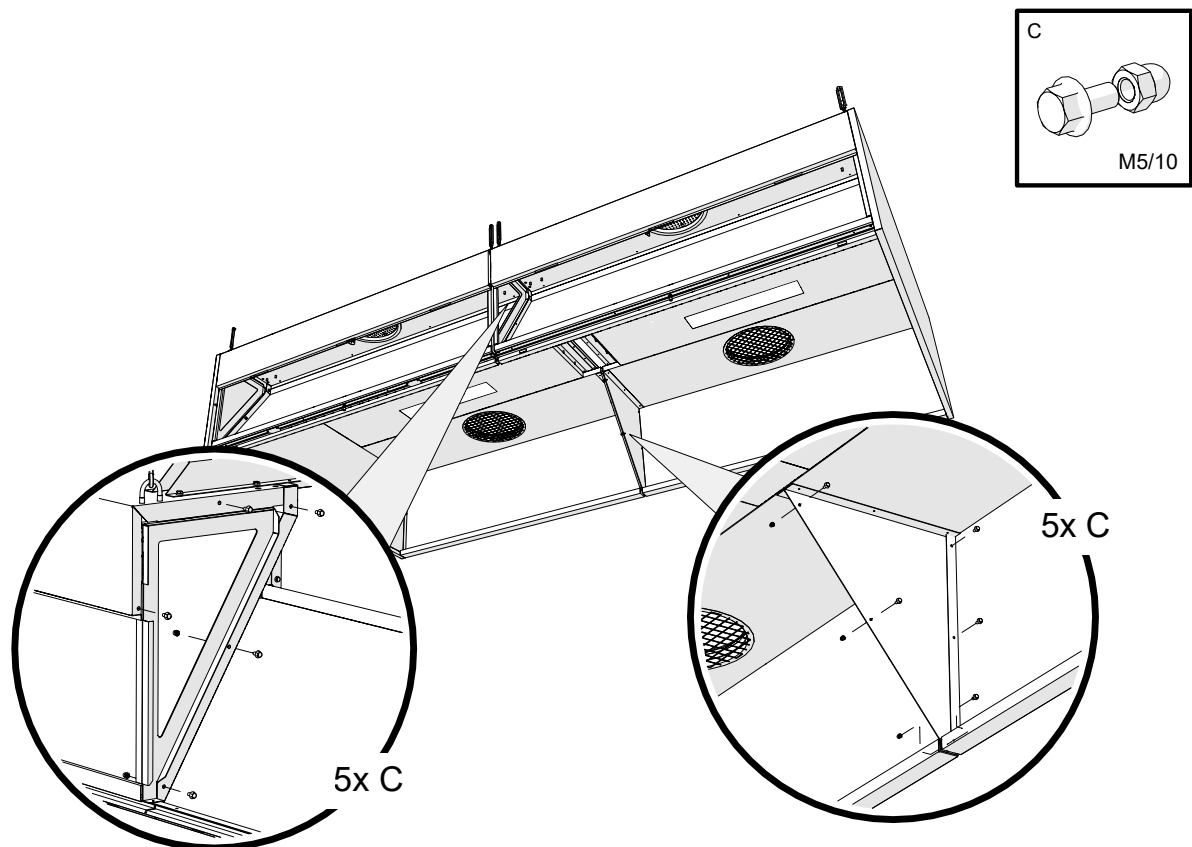
NB! Töö lõpus veenduda, et paneelid oleksid korrektselt fikseeritud.

7. Sektsioonide ühendamine

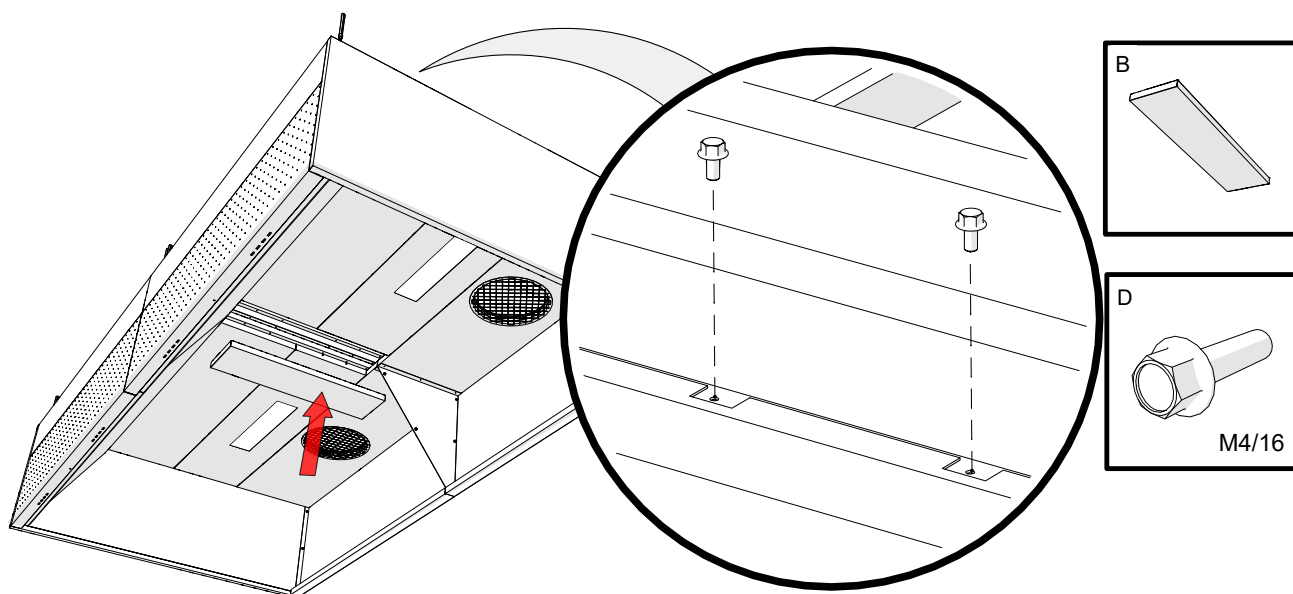
7.1 Sektsioonide riputamine



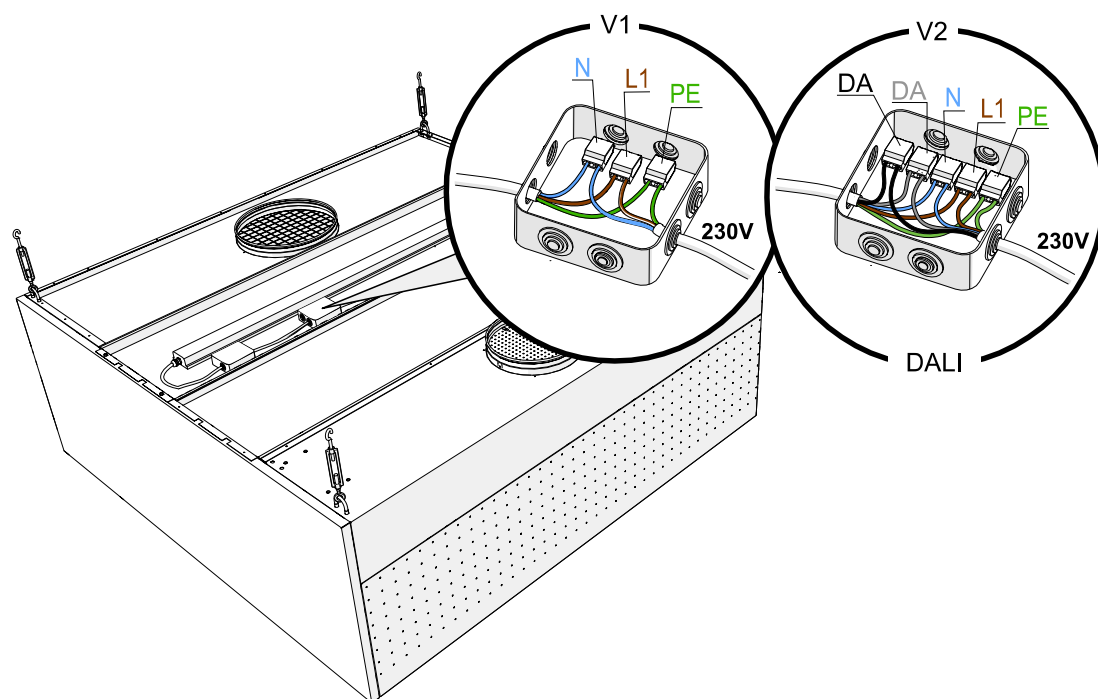
7.2 Järjestikune ühendus



7.3 Sektsioonidevahelise laepaneeli paigaldus

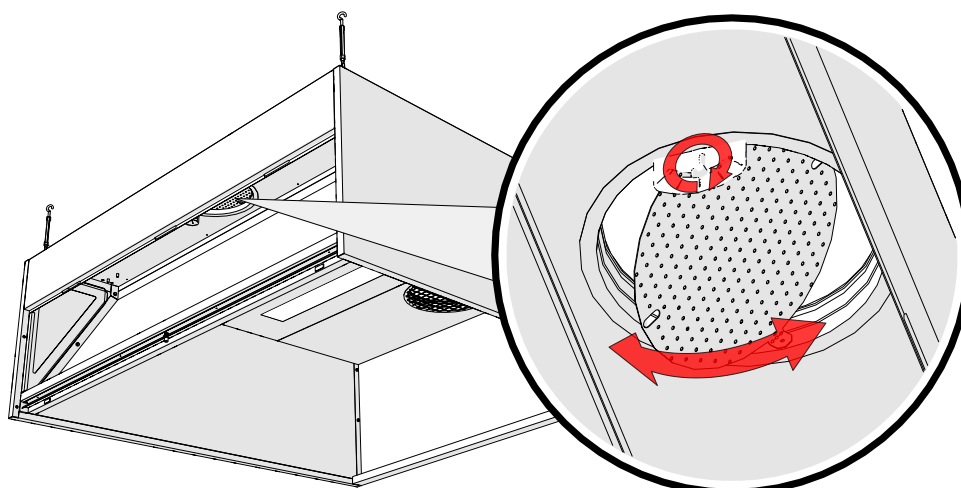


8. Valgusti ühendamine



NB! Teostab elektrik.

9. Mõõdistamine ja õhuhulga reguleerimine



Sissepuhke õhuhulga reguleerimiseks muudetakse sissepuhkekambris asuva reguleerplaadi asendit. Regulaarasendite fikseerimiseks sulgeda liblikmutrid!

K-arvud õhuhulkade mõõtmiseks

Esipaneel 1 m kohta	K-arv
SP×0	2,4
SP×1	19,2
SP×2	32,3
SP×3	50,4

$$Q_v = k \sqrt{\Delta p_m}$$

Arvutamise näide:

2-meetrine sissepuhkega kuba SP×2 esipaneeliga

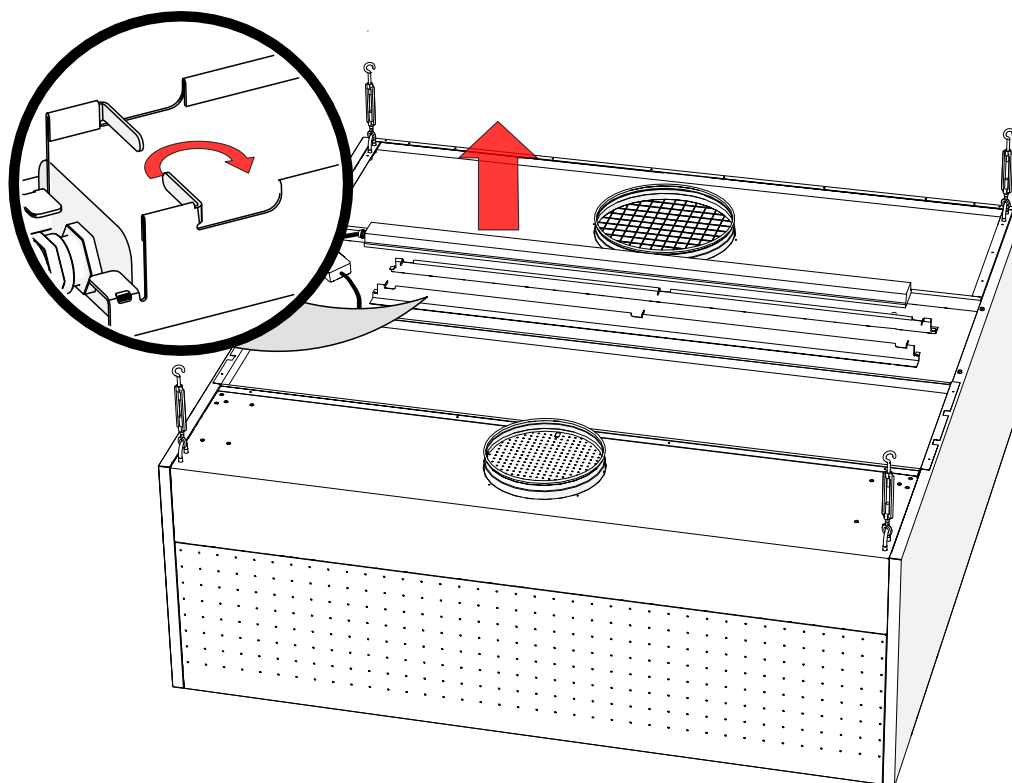
Sissepuhke õhuhulga arvutamine:

Rõhk kambris on 26 Pa.

Esipaneeli SP×2 k-arv on 32,3.

$$Q_v = 2 \times 32,3 \times \sqrt{26} = 330 \text{ l/s}$$

10. Valgusti vahetus



NORDcanopy köögikubudes kasutatakse integreeritud valgusteid kaitseklassiga IP 66. Valgusallika vahetamiseks painutada kinnitusklambri kõrvad eemale ning eemaldada valgusti.

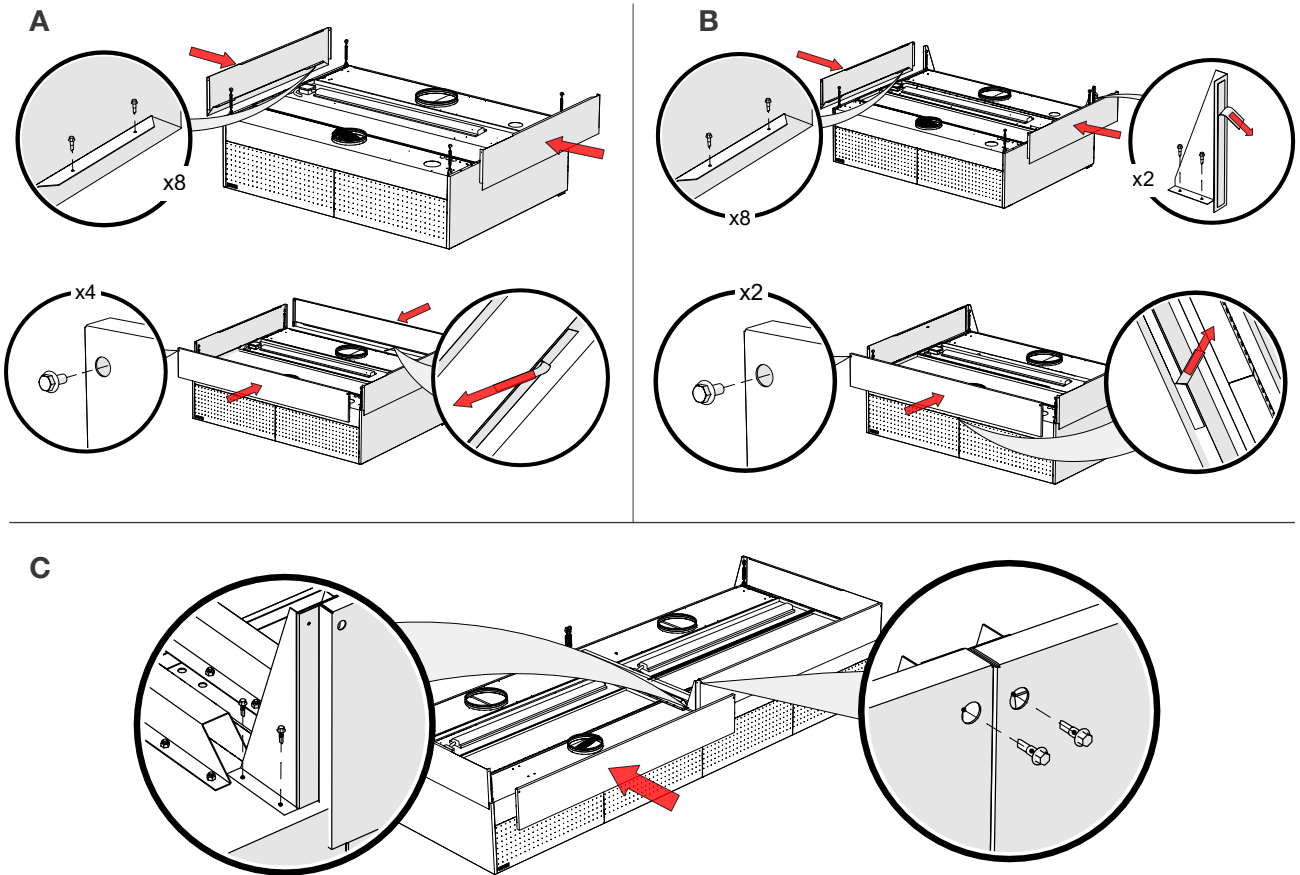
11. Köögikubude hooldus

Kõik köögikubu sisemised ja välimised pinnad, sh valgusti, puhastatakse neutraalsete puhastusvahenditega. Peale puhastust tuleb pinnad hoolikalt loputada, et vältida puhastusvahendite ja kõrgete temperatuuride ohtlikku koosmõju.

NB! Kubu puhastamisel mitte kasutada karedaid või abrasiivseid pesuvahendeid, kloori või valgendit! Kubu ei tohi kunagi puhastada, kui mõni selle pindadest on kuum!

12. Tootelisad

12.1 Katteplaatide paigaldus

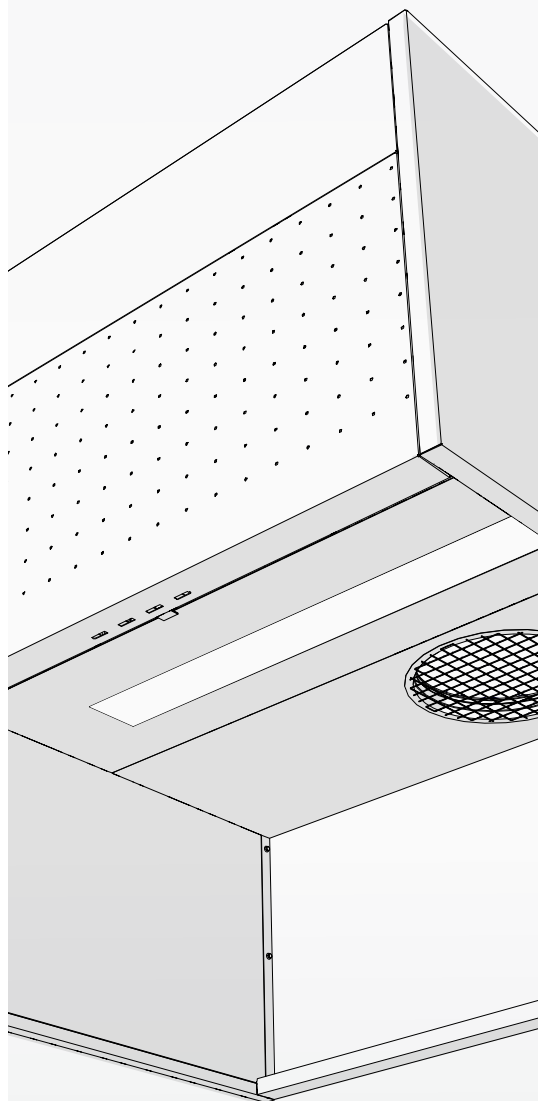




ETS NORD AS

Address: Peterburi tee 53
11415 Tallinn
Eesti

Telefon: +372 680 7360
info@etsnord.ee
www.etsnord.ee



*Let's move the air **together!***