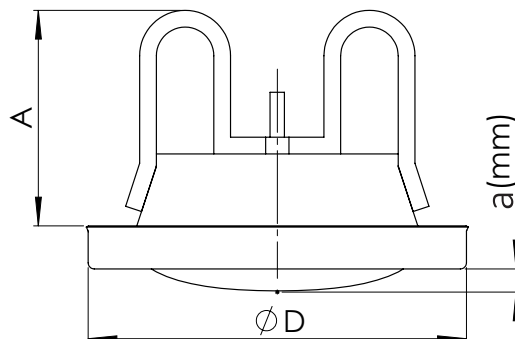
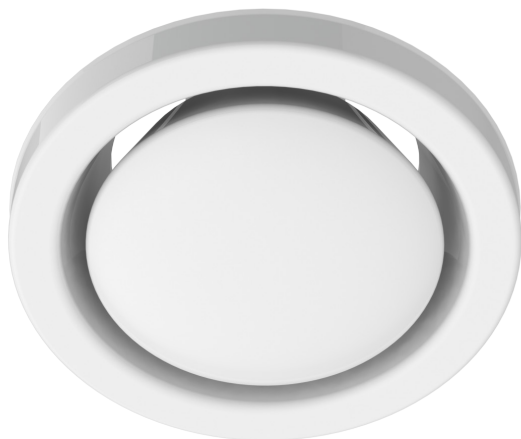


DSE Väljatõmbeplafooni paigaldamine



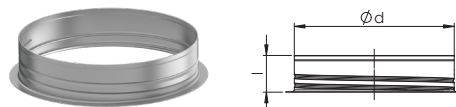
| Nimimõõt | ØD (mm) | A (mm) | Kaal (kg) |
|----------|---------|--------|-----------|
| 100 | 130 | 68 | 0,3 |
| 125 | 158 | 84 | 0,4 |
| 160 | 188 | 87 | 0,5 |
| 200 | 237 | 105 | 0,6 |

RLT
Paigaldus-
rõngas
tihendiga

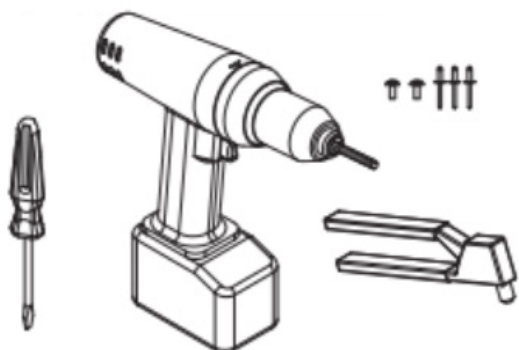


| Nimimõõt | Ød (mm) | ØD (mm) | l (mm) | Kaal (kg) |
|----------|---------|---------|--------|-----------|
| RLT 100 | 99 | 125 | 47 | 0,09 |
| RLT 125 | 124 | 150 | 47 | 0,12 |
| RLT 160 | 159 | 185 | 48 | 0,16 |
| RLT 200 | 199 | 225 | 49 | 0,20 |

RLL
Paigaldus-
rõngas

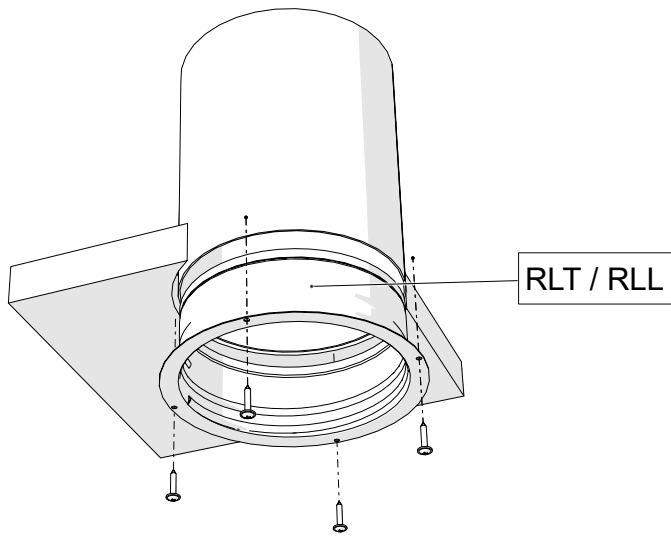


| Nimimõõt | Ød (mm) | ØD (mm) | l (mm) | Kaal (kg) |
|----------|---------|---------|--------|-----------|
| RLL 100 | 99 | 125 | 47 | 0,09 |
| RLL 125 | 124 | 150 | 47 | 0,11 |
| RLL 160 | 159 | 185 | 48 | 0,15 |
| RLL 200 | 199 | 225 | 49 | 0,19 |

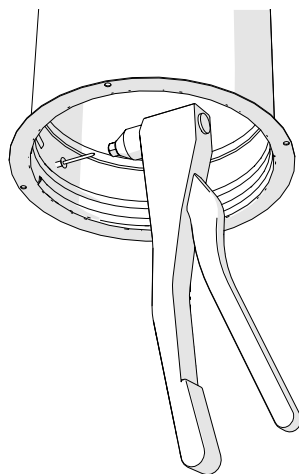


DSE Väljatõmbeplafooni paigaldamine

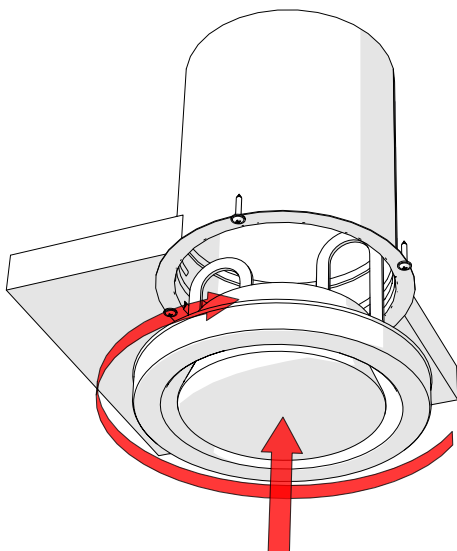
1A



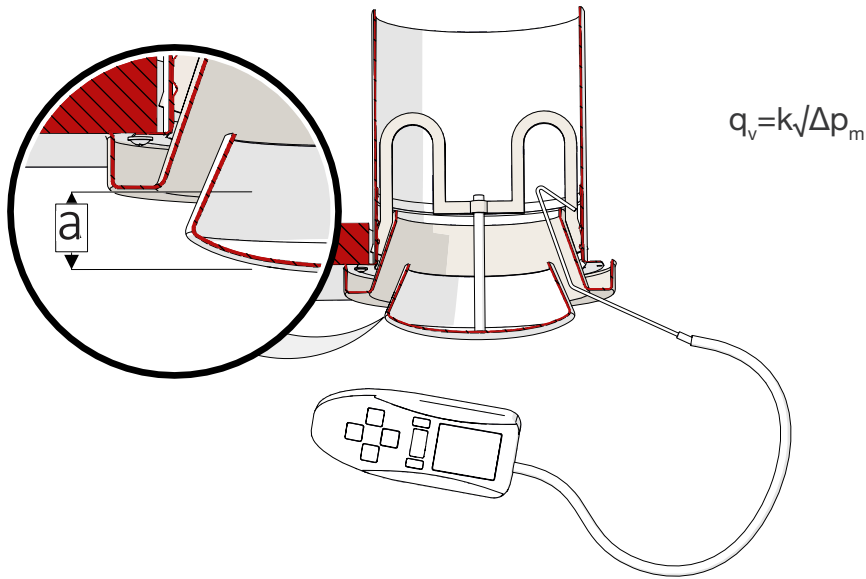
1B



2



DSE Väljatõmbeplafooni paigaldamine



Kehtiv kuni 06.2024

| DSE 100 | | | | | | | | |
|---------|------|------|------|------|------|------|------|------|
| a, mm | -9 | -6 | -3 | 0 | 3 | 6 | 9 | 12 |
| k-arv | 0,79 | 1,08 | 1,36 | 1,65 | 1,94 | 2,25 | 2,55 | 2,81 |

| DSE 125 | | | | | | | | | |
|---------|-----|------|-----|------|---|-----|-----|-----|-----|
| a, mm | -12 | -9 | -6 | -3 | 0 | 3 | 6 | 9 | 12 |
| k-arv | 0,6 | 0,95 | 1,3 | 1,65 | 2 | 2,4 | 2,8 | 3,2 | 3,6 |

| DSE 160 | | | | | | | | | | |
|---------|-----|------|----|------|-----|-----|-----|------|-----|-----|
| a, mm | -12 | -9 | -6 | -3 | 0 | 3 | 6 | 9 | 12 | 15 |
| k-arv | 1,1 | 1,55 | 2 | 2,45 | 2,9 | 3,5 | 4,1 | 4,65 | 5,2 | 5,7 |

| DSE 200 | | | | | | | | | | |
|---------|------|------|------|------|------|------|------|------|------|------|
| a, mm | -6 | -3 | 0 | 3 | 6 | 9 | 12 | 15 | 18 | 20 |
| k-arv | 0,48 | 1,07 | 1,66 | 2,41 | 3,16 | 3,94 | 4,72 | 5,48 | 6,24 | 6,79 |

Kehtiv alates 06.2024

| DSE 100 | | | | | | | | |
|---------|------|------|------|------|------|------|------|------|
| a, mm | -9 | -6 | -3 | 0 | 3 | 6 | 9 | 12 |
| k-arv | 0,55 | 0,86 | 1,18 | 1,47 | 1,75 | 2,08 | 2,42 | 2,68 |

| DSE 125 | | | | | | | | |
|---------|------|------|------|------|------|------|------|------|
| a, mm | -9 | -6 | -3 | 0 | 3 | 6 | 9 | 12 |
| k-arv | 1,10 | 1,41 | 1,81 | 2,13 | 2,58 | 2,96 | 3,36 | 3,74 |

| DSE 160 | | | | | | | | | | |
|---------|------|------|------|------|------|------|------|------|------|------|
| a, mm | -12 | -9 | -6 | -3 | 0 | 3 | 6 | 9 | 12 | 15 |
| k-arv | 1,12 | 1,56 | 2,02 | 2,57 | 3,05 | 3,58 | 4,03 | 4,59 | 5,07 | 5,69 |

| DSE 200 | | | | | | | | | | |
|---------|------|------|------|------|------|------|------|------|------|------|
| a, mm | -6 | -3 | 0 | 3 | 6 | 9 | 12 | 15 | 18 | 20 |
| k-arv | 0,93 | 1,67 | 2,40 | 3,15 | 3,90 | 4,64 | 5,37 | 6,13 | 6,96 | 7,29 |

NB! Enne plafooni mõõdistamist kontrollige DSE-klapi peal olevaid k-arve.

DSE Väljatõmbeplafooni paigaldamine

