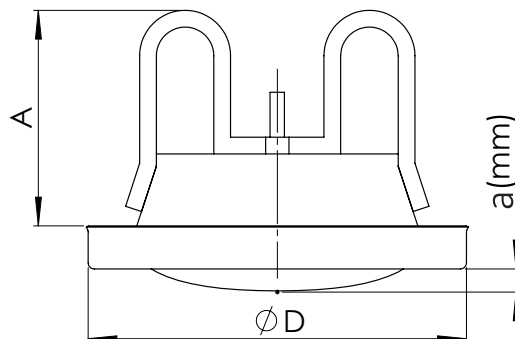
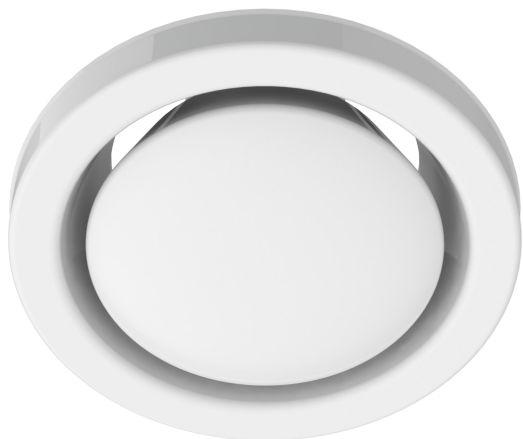
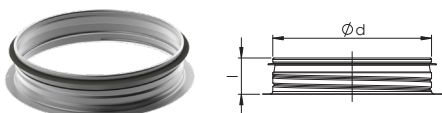


DSE installation



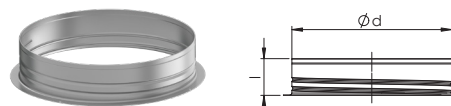
Size	ØD (mm)	A (mm)	Weight (kg)
100	130	68	0,3
125	158	84	0,4
160	188	87	0,5
200	237	105	0,6

RLT Socet

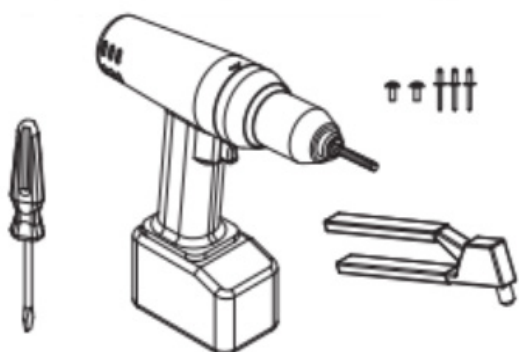


Product	Ød (mm)	ØD (mm)	l (mm)	Weight (kg)
RLT 100	98	125	47	0,09
RLT 125	124	150	47	0,12
RLT 160	159	185	48	0,16
RLT 200	199	225	49	0,20

RLL Socket

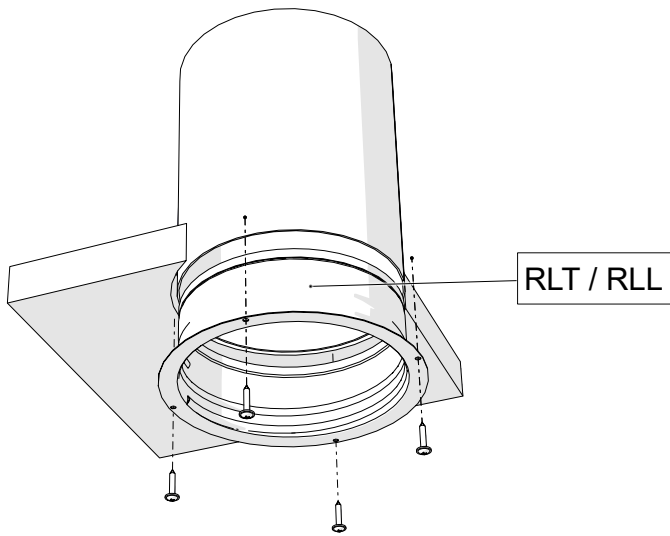


Product	Ød (mm)	ØD (mm)	l (mm)	Weight (kg)
RLL 100	99	125	47	0,09
RLL 125	124	150	47	0,11
RLL 160	159	185	48	0,15
RLL 200	199	225	49	0,19

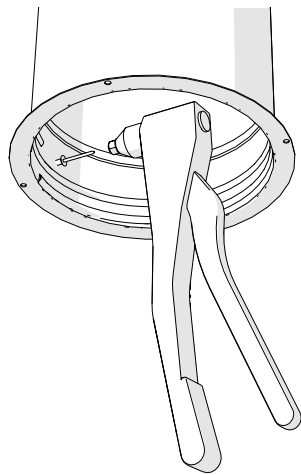


DSE installation

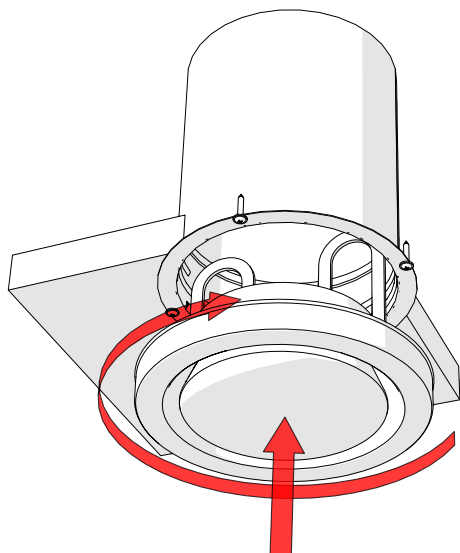
1A



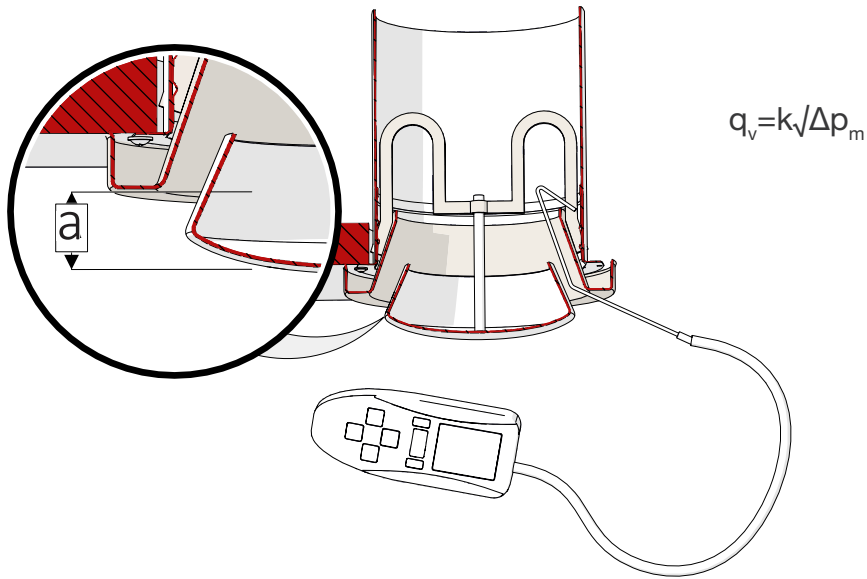
1B



2



DSE installation



DSE 100								
a, mm	-9	-6	-3	0	3	6	9	12
k-value	0,79	1,08	1,36	1,65	1,94	2,25	2,55	2,81

DSE 125									
a, mm	-12	-9	-6	-3	0	3	6	9	12
k-value	0,6	0,95	1,3	1,65	2	2,4	2,8	3,2	3,6

DSE 160										
a, mm	-12	-9	-6	-3	0	3	6	9	12	15
k-value	1,1	1,55	2	2,45	2,9	3,5	4,1	4,65	5,2	5,7

DSE 200										
a, mm	-6	-3	0	3	6	9	12	15	18	20
k-value	0,48	1,07	1,66	2,41	3,16	3,94	4,72	5,48	6,24	6,79

