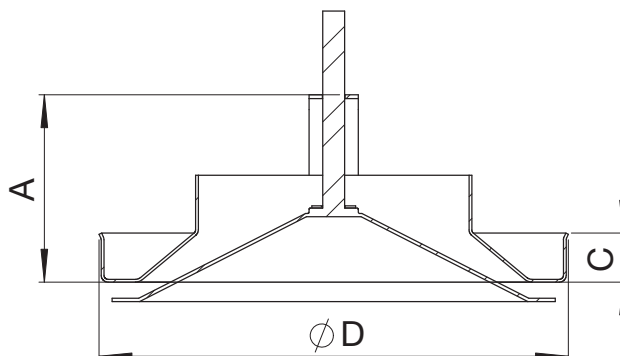
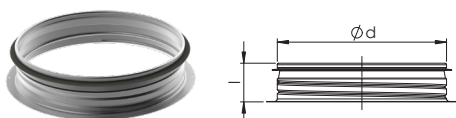


DSS installation



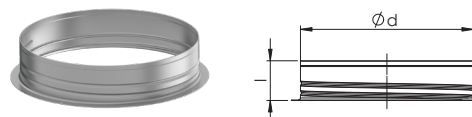
Size	ØD (mm)	A (mm)	C (mm)	Weight (kg)
100	134	70	19	0,3
125	169	80	19	0,4
160	209	80	19	0,6

RLT Socket

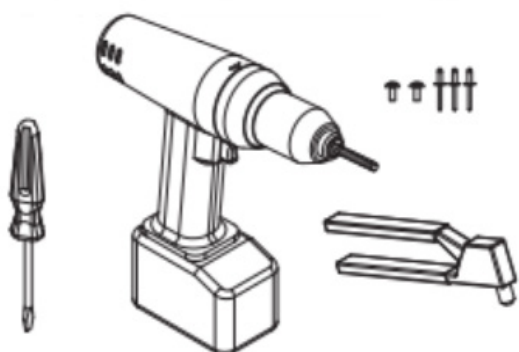


Product	Ød (mm)	ØD (mm)	l (mm)	Weight (kg)
RLT 100	99	125	47	0,09
RLT 125	124	150	47	0,12
RLT 160	159	185	48	0,16

RLL Socket

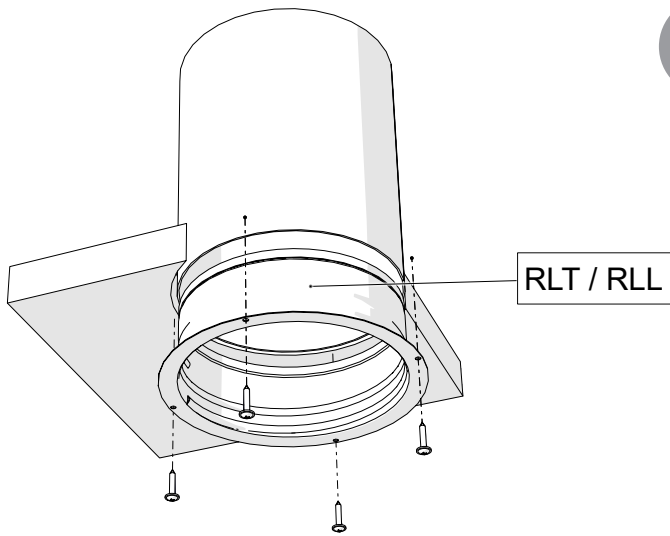


Product	Ød (mm)	ØD (mm)	l (mm)	Weight (kg)
RLL 100	99	125	47	0,09
RLL 125	124	150	47	0,11
RLL 160	159	185	48	0,15

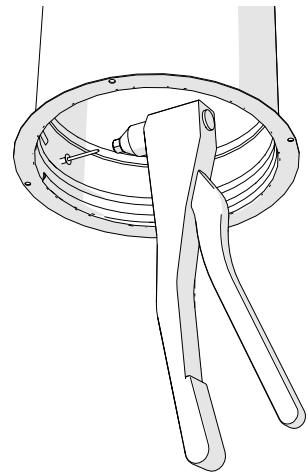


DSS installation

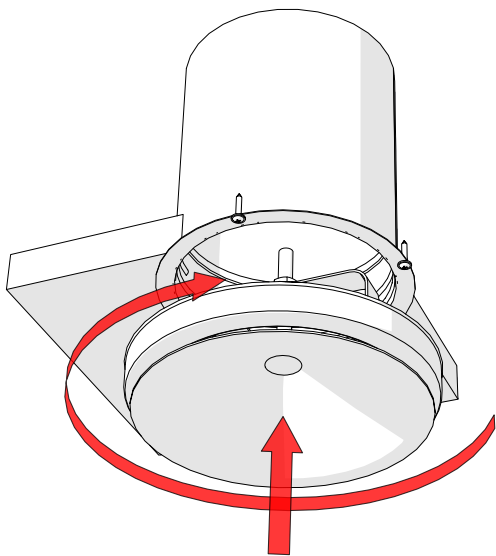
1A



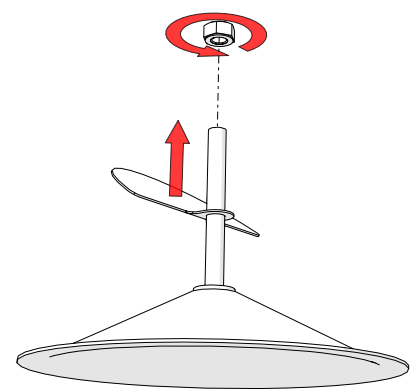
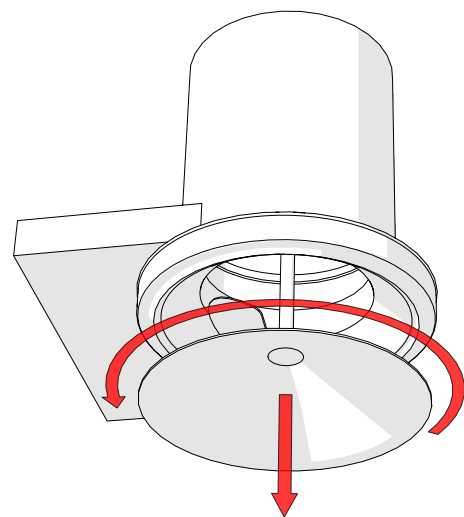
1B



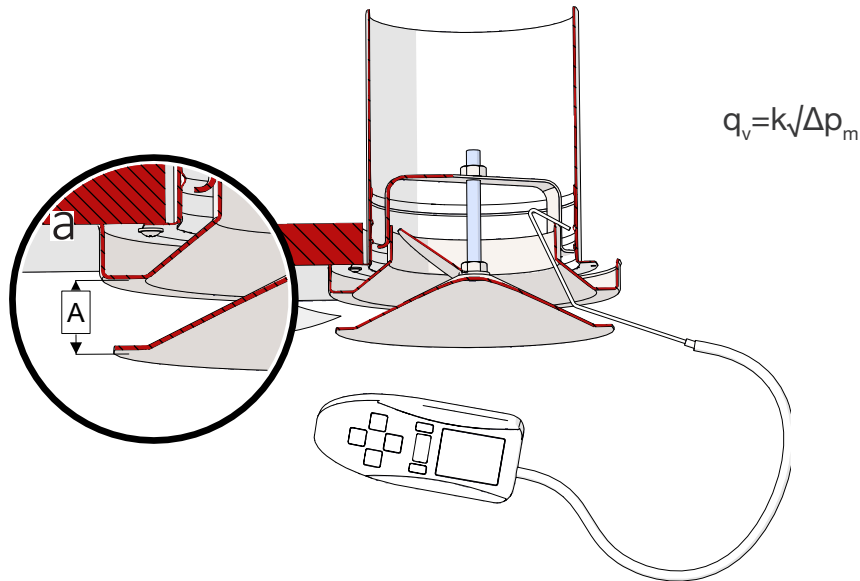
2



3



DSS installation



K-value

Valid until 06.2024

DSS 100					
a, mm	3	6	9	12	15
k-value	1,3	2,5	3,8	5,0	5,3

DSS 100 (with sector plate)					
a, mm	3	6	9	12	15
k-value	1,2	1,9	2,3	2,7	3,2

DSS 125					
a, mm	3	6	9	12	16
k-value	1,6	3,3	4,9	6,3	8,1

DSS 125 (with sector plate)					
a, mm	3	6	9	12	15
k-value	1,5	2,7	3,3	4,2	4,6

DSS 160					
a, mm	3	6	9	12	15
k-value	1,8	4,1	6,2	8,2	10,6

DSS 160 (with sector plate)					
a, mm	3	6	9	12	15
k-value	2,3	3,9	4,9	5,8	6,6

Valid from 06.2024

DSS 100					
a, mm	3	6	9	12	15
k-value	1,69	2,55	3,76	4,56	5,15

DSS 100 (with sector plate)					
a, mm	3	6	9	12	15
k-value	1,34	2,03	2,42	2,83	3,12

DSS 125					
a, mm	3	6	9	12	15
k-value	2,02	3,49	4,76	6,09	7,44

DSS 125 (with sector plate)					
a, mm	3	6	9	12	15
k-value	1,79	2,99	3,54	4,14	4,66

DSS 160					
a, mm	3	6	9	12	15
k-value	2,45	4,61	6,39	8,3	10,1

DSS 160 (with sector plate)					
a, mm	3	6	9	12	15
k-value	2,25	3,7	4,83	5,94	6,45

DSS installation

