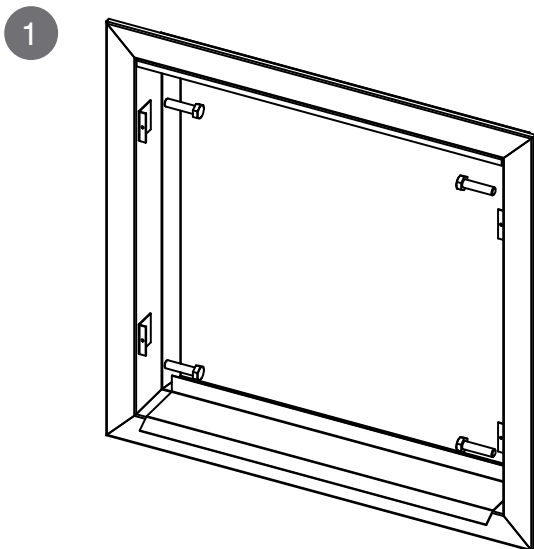
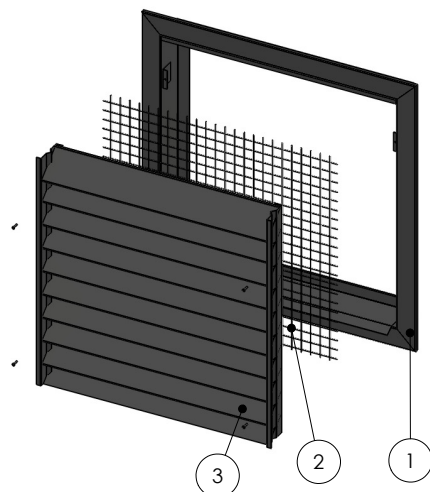
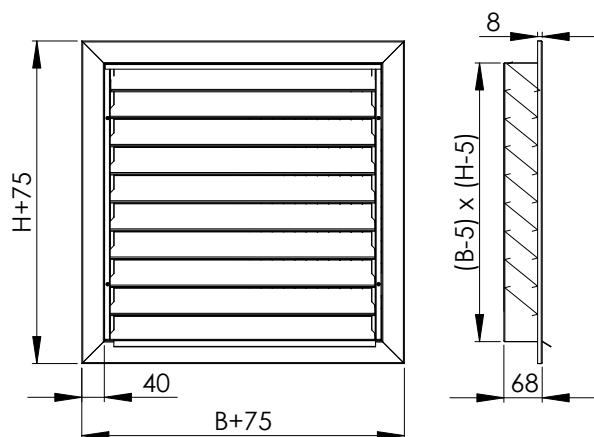
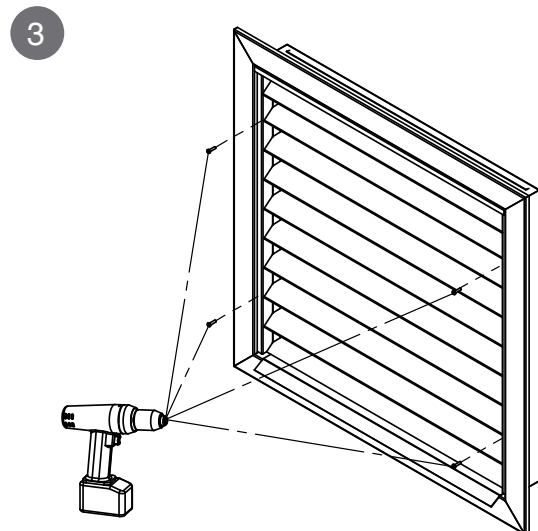
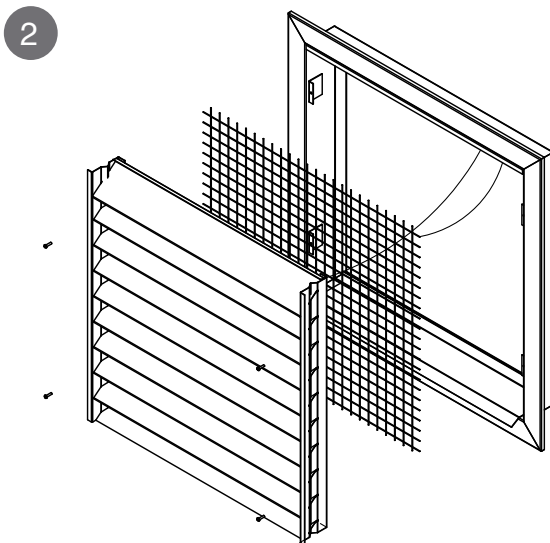


**RV · RVS · RVJ Paigaldus · Asnnus · Installation**


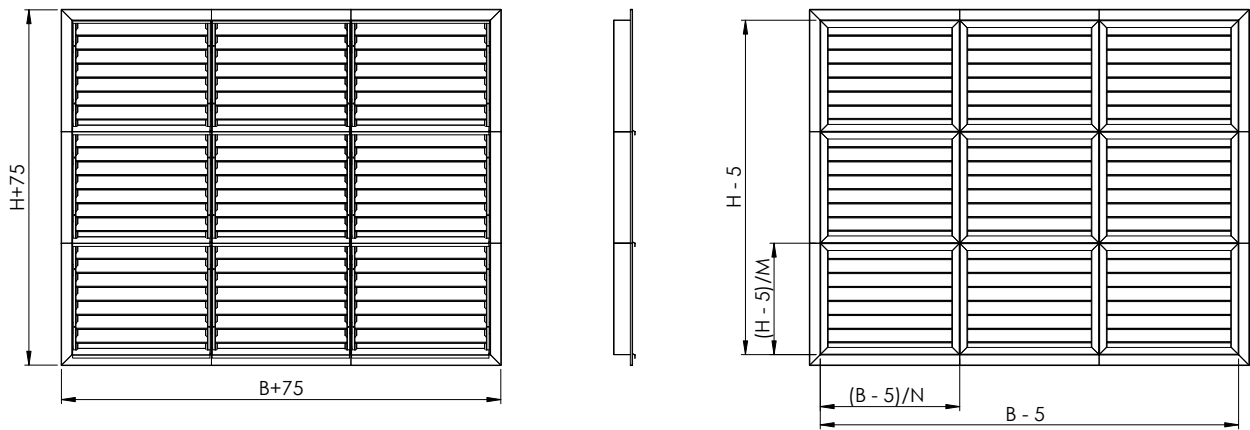
- 1** - Restiraam (1) kinnitatakse seinakonstruktsiooni külge M10 ankurpoltidega ja kanaliühendus tihendatakse tihendusmassiga.
- Kehys (1) kiinnitetaan seinään M10 ankkuri pulteilla ja tiivistetään.
  - The frame (1) must be fixed on the wall with M10 anchor bolts!

- 2** - Seejärel asetatakse raami sisse kaitsevõrk (2) (RV, RVT, RVS) ning seejärel rest.
- Sen jälkeen asennetaan kehukseen suojaverkko (2) (RV, RVT, RVS) ja sitten säleikköosa
  - After that have to be palced in the frame protection net (2) (RV, RVT, RVS), and then blade section.

- 3** - Resti siseosa (3) kinnitatakse raami külge pleki-kruvidega
- Säleikköosa (3) kiinnitetaan asennuskehukseen peltiruuveilla
  - Detachable bladesection (3) must be placed into the frame and secured with sheet metal screws.



## RV · RVS · RVJ Paigaldus/Asennus/Installation

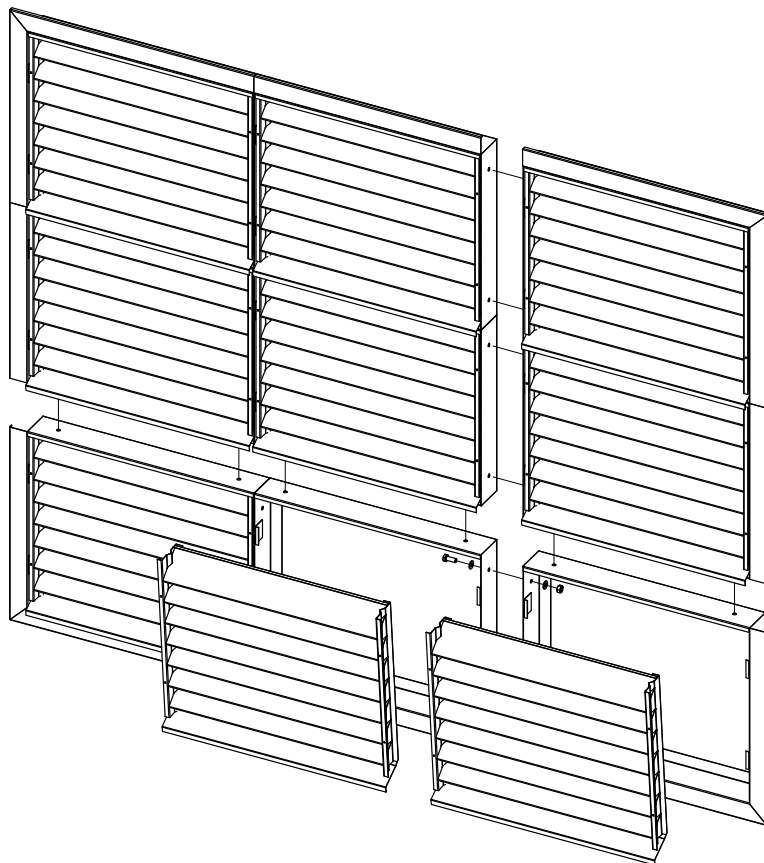


N-moduleid vertikaalis - moduleja vaakasuunnassa - modules horizontally  
M-moduleid vertikaalis - moduleja pystysuunnassa - modules vertically

- Juhul kui rest koosneb neljast või enamast moodulist, tuleb kasutada vertikaalseid lisatugesid. Lisatoeks sobiv tala või pruss kinnitatakse mooduli raami ühenduskohtadesse ja hoone seinakonstruktsiooni.
- Jos säleikkö koostuu neljästä tai useammasta moduulista, on käytettävä ylimääräisiä pystytukia. Sopiva rakennepalkki tai parru kiinnitetään moduulirungon liitoskohtiin ja rakennuksen seinärakenteisiin.
- If the louvre consists of four or more modules, additional vertical supports must be used. A structural beam or wooden beam suitable as an additional support is attached to the junctions of the module frame and to the wall structure of the building.

- Raam kinnitatakse seinale M10 ankurpoltidega
- Kehys kiinnitatakse seinale M10 ankkuri pultidega
- The frame must be fixed on the wall with M10 anchor bolts!

- 1 - Raamid kinnitatakse omavahel M8 pultidega
- Kehykset kiinnitatakse toisiinsa M8 pultidega
- The frame must be fixed together with M8 bolts



- 2 - Resti siseosa kinnitatakse raami külge plekikruvidega
- Säleiköosa kiinnitatakse asennuskehikoon peltiruuveilla
- Detachable bladesection must be placed into the frame and secured with sheet metal screws

