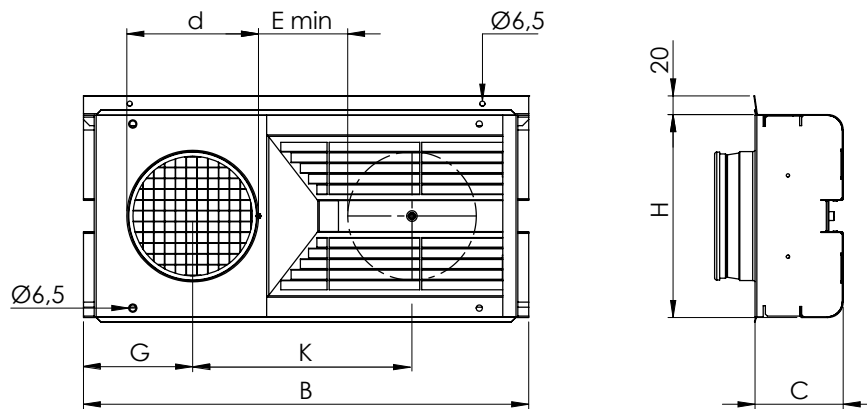


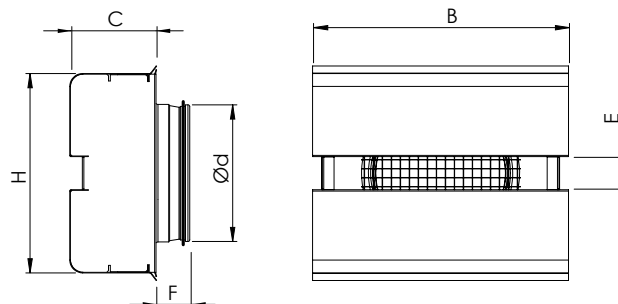
RVD • RVDV • RVDS paigaldusjuhend

RVD



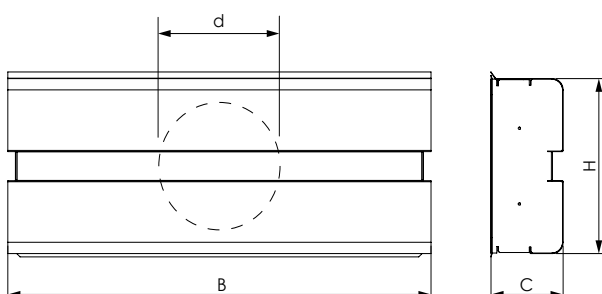
Toode	Ød, mm	B, mm	H, mm	C, mm	G, mm	K, mm		E _{min} , mm
						min	max	
RVD 125	125	433	198	86	106	185	230	59
RVD 125L	125	561	233	101	113	202	350	74
RVD 160	160	591	233	101	125	238	350	75
RVD 200	200	681	273	121	145	290	400	91
RVD 250	250	849	323	144	170	353	515	99
RVD 250L	250	949	362	161	220	400	570	151
RVD 315	315	1340	441	197	268	538	870	224

RVDV



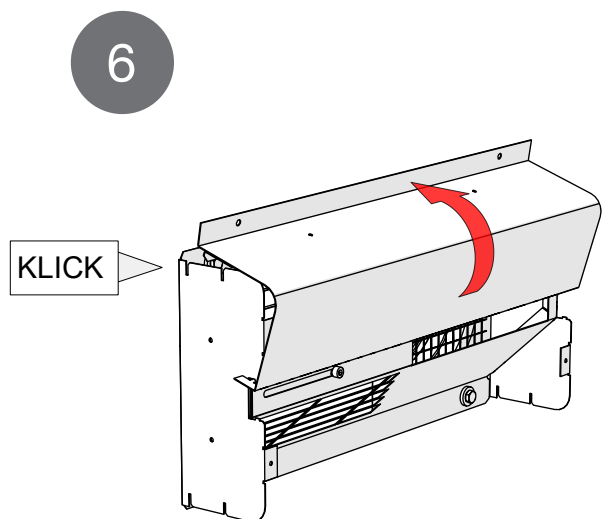
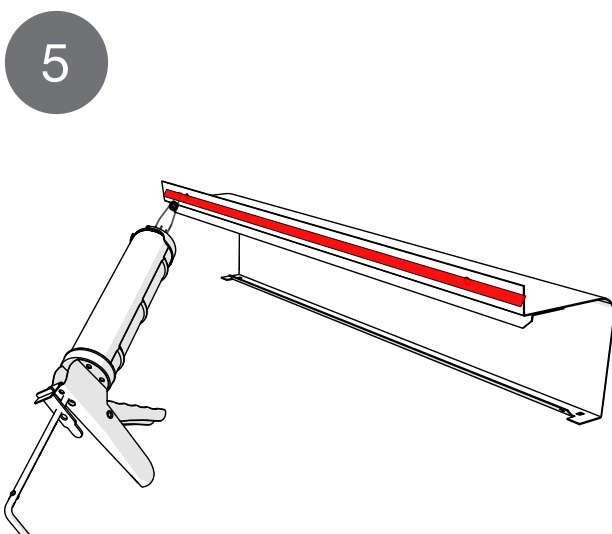
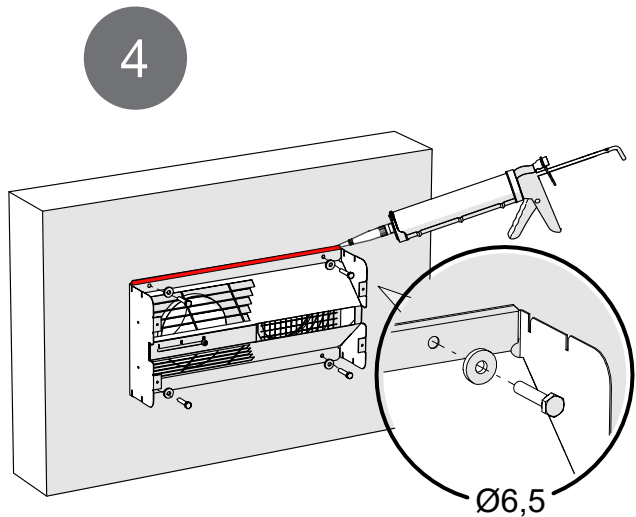
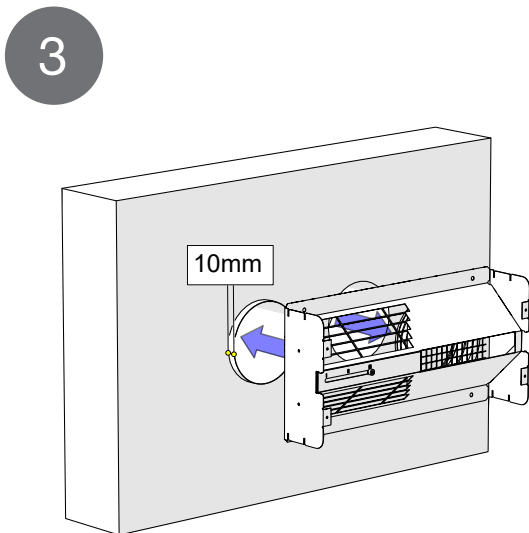
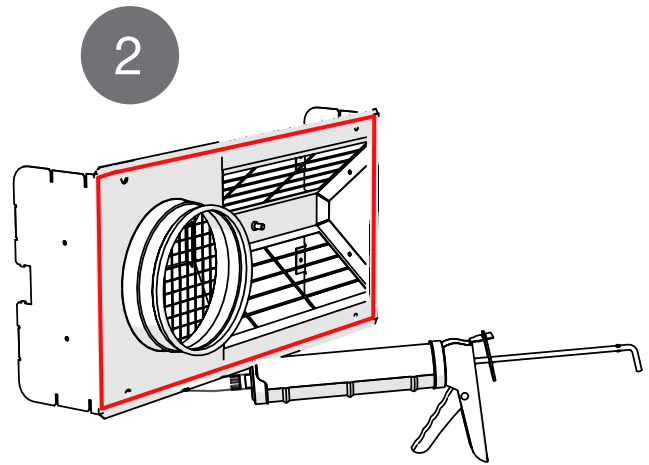
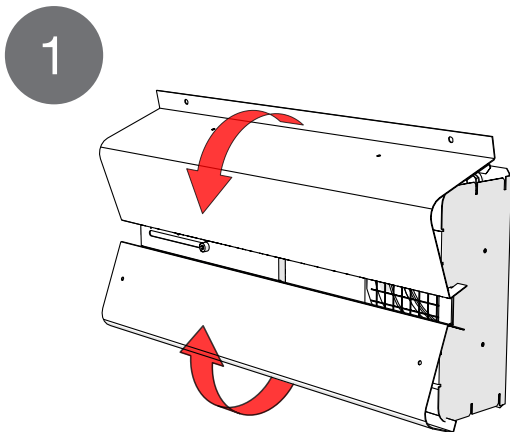
Toode	Ød (mm)	B (mm)	H (mm)	C (mm)	E (mm)	F (mm)
RVDV 125	125	244	198	86	31	39
RVDV 160	160	299	233	101	39	39
RVDV 200	200	348	273	121	43	39
RVDV 250	250	408	323	144	51	42
RVDV 250L	250	507	362	161	60	42
RVDV 315	315	658	441	197	75	39

RVDS



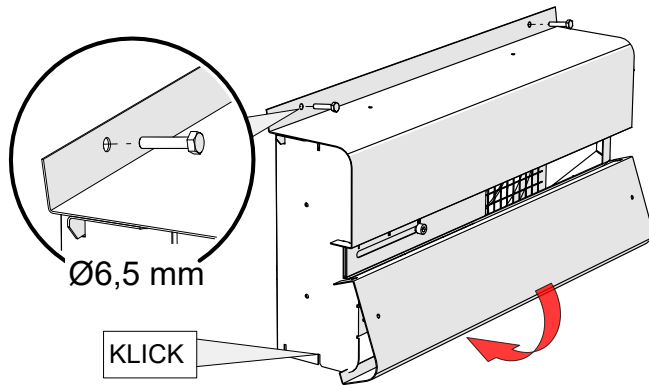
Toode	Ava seinas Ød (mm)	B (mm)	H (mm)	C (mm)
RVDS 125	125	433	198	86
RVDS 160	160	591	233	101
RVDS 200	200	681	273	121
RVDS 250	250	849	323	144
RVDS 315	315	1340	441	197

RVD • RVDV • RVDS paigaldusjuhend

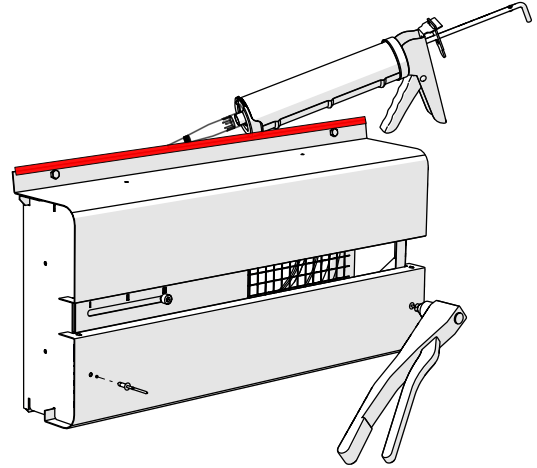


RVD • RVDV • RVDS paigaldusjuhend

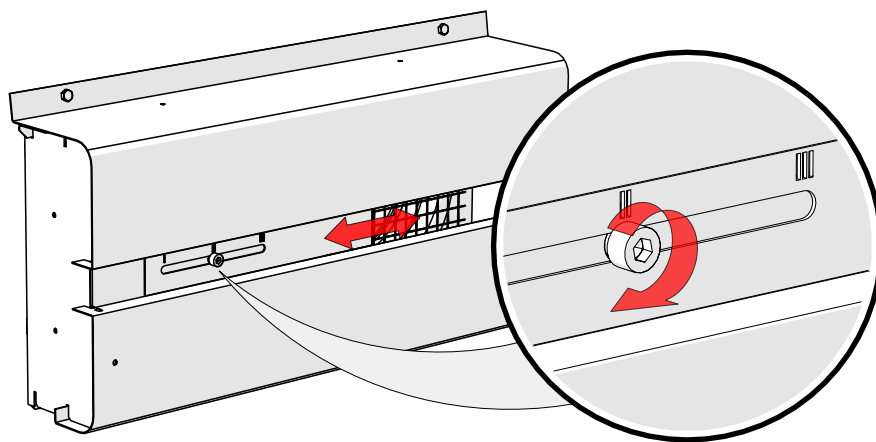
7



8



9



NB! Reguleerosa tuleb seadistada, et oleks tagatud heitõhu kiirus vähemalt 5 m/s.