

NORDcanopy

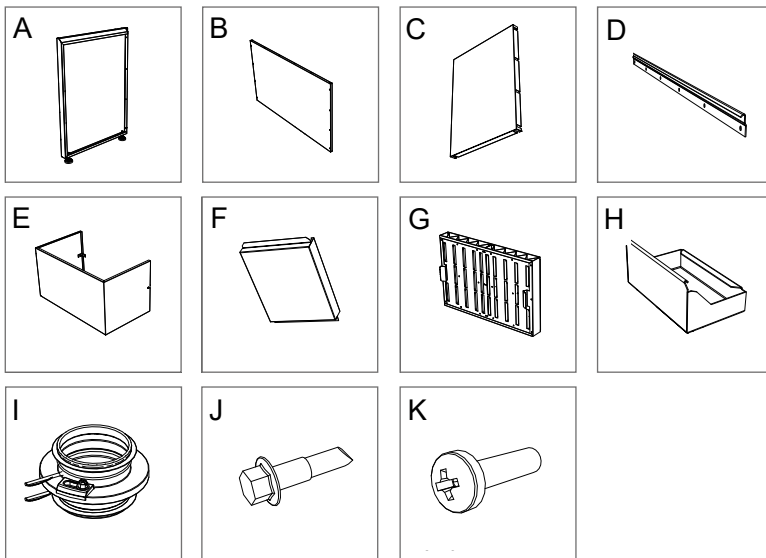
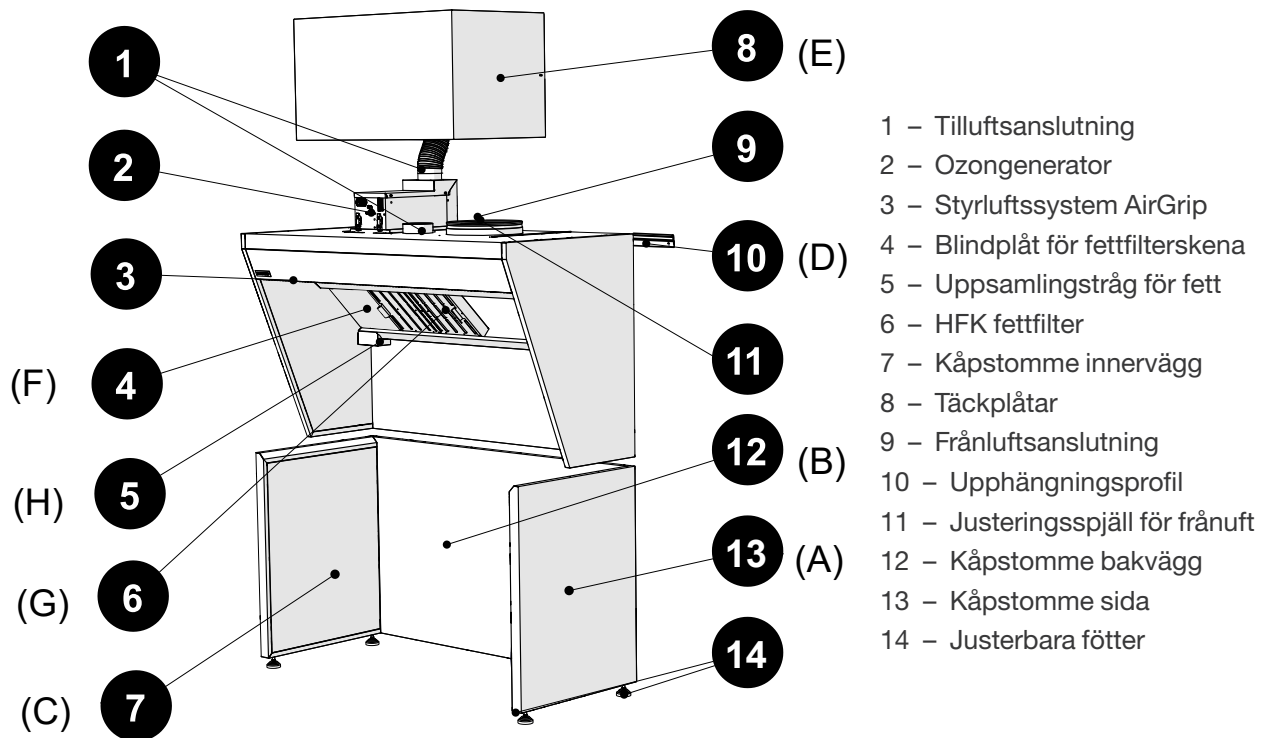
HG Installations-, drift- och underhållsanvisning

www.nordcooking.com

Innehåll

1. I monteringspaket	3
2. Stominstallation kåpa typ HG-2	5
3. Väggininstallation av kåpa typ HG-1	6
4. Installation av ozongeneratoren	7
5. Anslutning av luftkanaler	8
6. Installation av tilluftsspjäll	8
7. Montering av täckplåt	9
8. Installation av HFK-fettfilter, blindpaneler och fettuppsamlingsbehållare	9
9. Mätning och justering av luftflöde	9
10. Belysningsanslutning	10
11. Byte av belysningsarmaturers	10
12. Underhåll	11

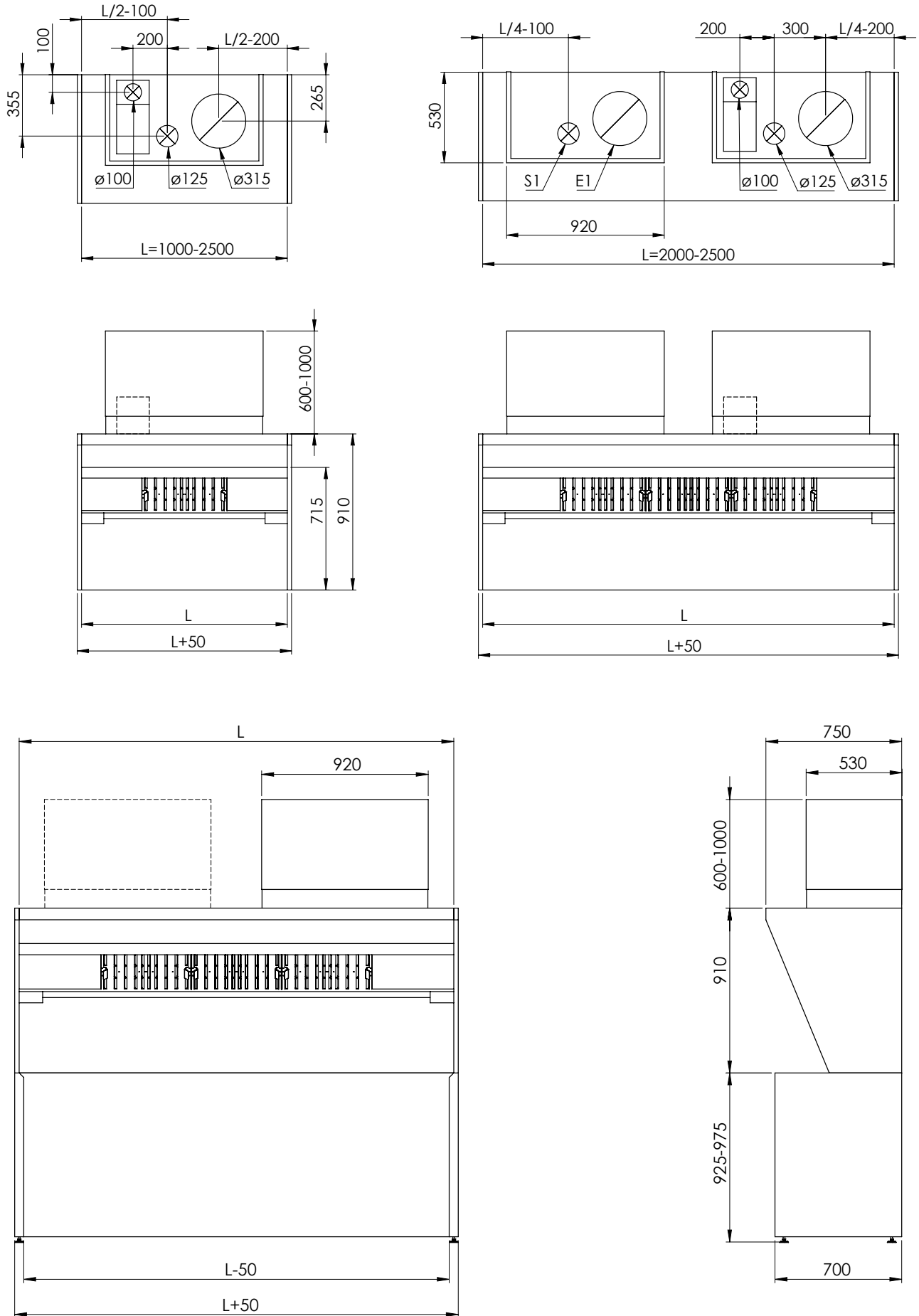
1. I monteringspaket



I monteringspaket:

- A – Kåpstomme sida
- B – Kåpstomme bak
- C – Kåpstomme innervägg
- D – Upphängningsprofil
- E – Täckplåtar
- F – Blindplåt för fettfilterskena
- G – HFK fettfilter
- H – Uppsamlingsstråg för fett
- I – KRI Mät- och reglerpjäll
- J – M5 självborrande skruvar
- K – M5x20 mm skruv

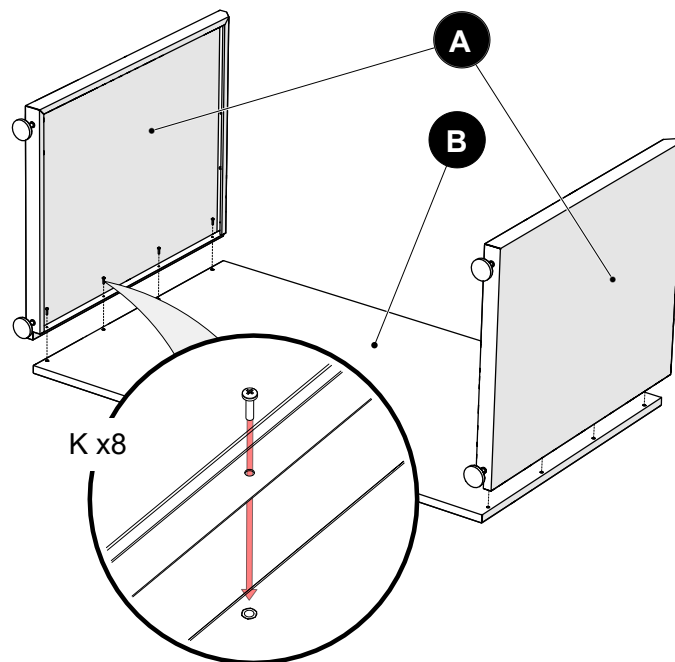
1.1. Mått



2. Stominstallation kåpa typ HG-2

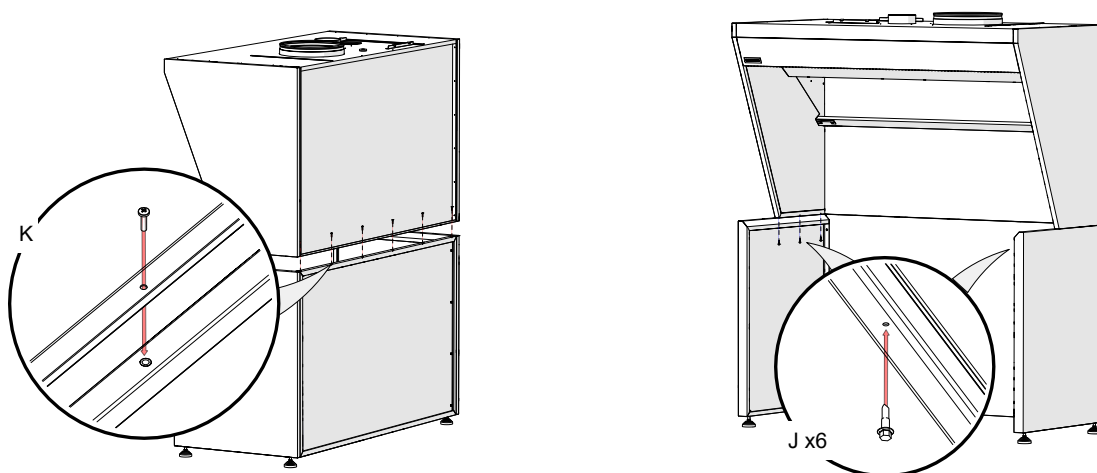
2.1. Stomme

Sidopanelerna monteras med M5×20 mm skruvar.



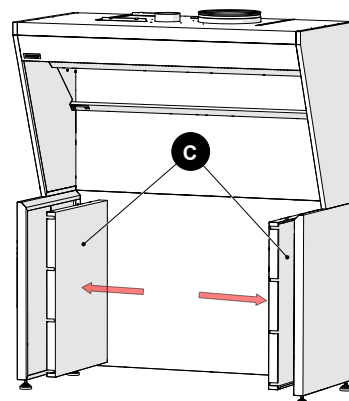
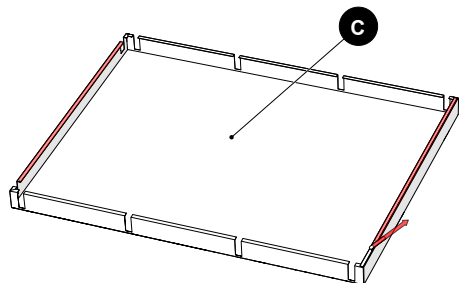
2.2. Fixering av kåpan på stommen

Det första steget i monteringsarbetet är att fixera stommens bakvägg med M5×20 mm skruvar. Montera därefter sidorna med M5 självborrande skruvar.



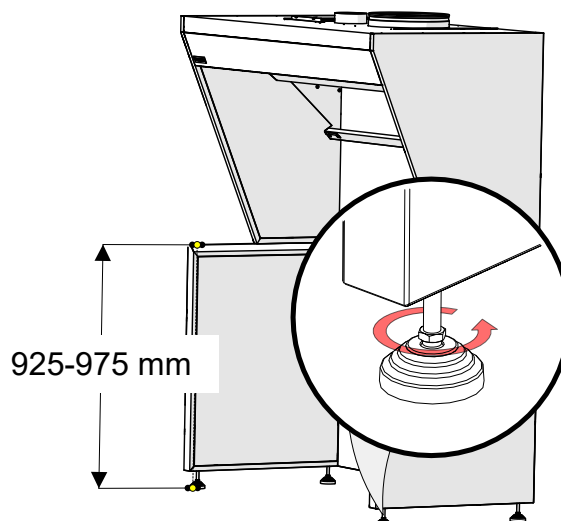
2.3. Montering av stommens innerväggar

Innerväggarna limmas på sidopanelernas insidor med hjälp av tejen som sitter på produkten.



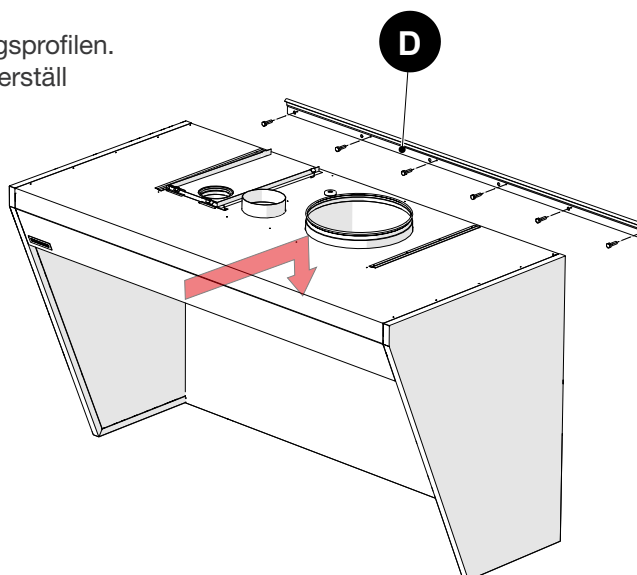
2.4. Finjustering av kåpans höjd

Nivellera kåpan så att stommens sidor når 25 mm över arbetsytan.



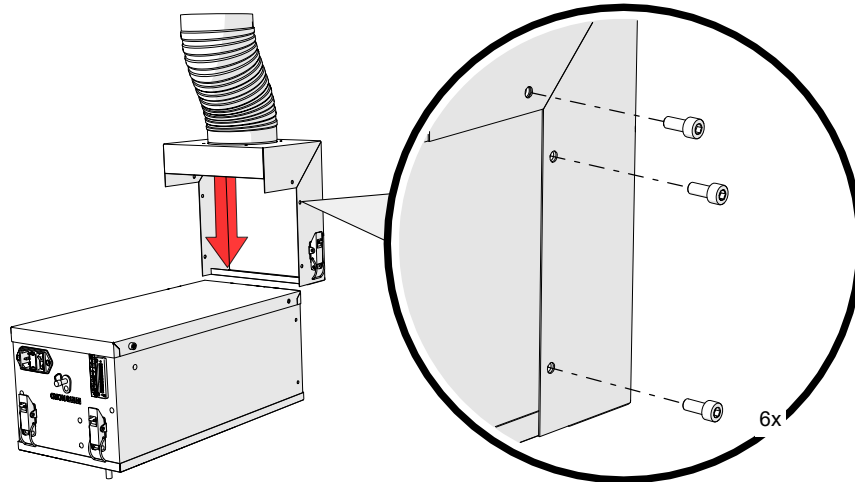
3. Vägginstallation av kåpa typ HG-1

För att montera kåpan på en vägg används upphängningsprofilen. Vid montering av upphängningsprofilen på väggen, säkerställ att den är på rätt höjd och korrekt nivellerad.

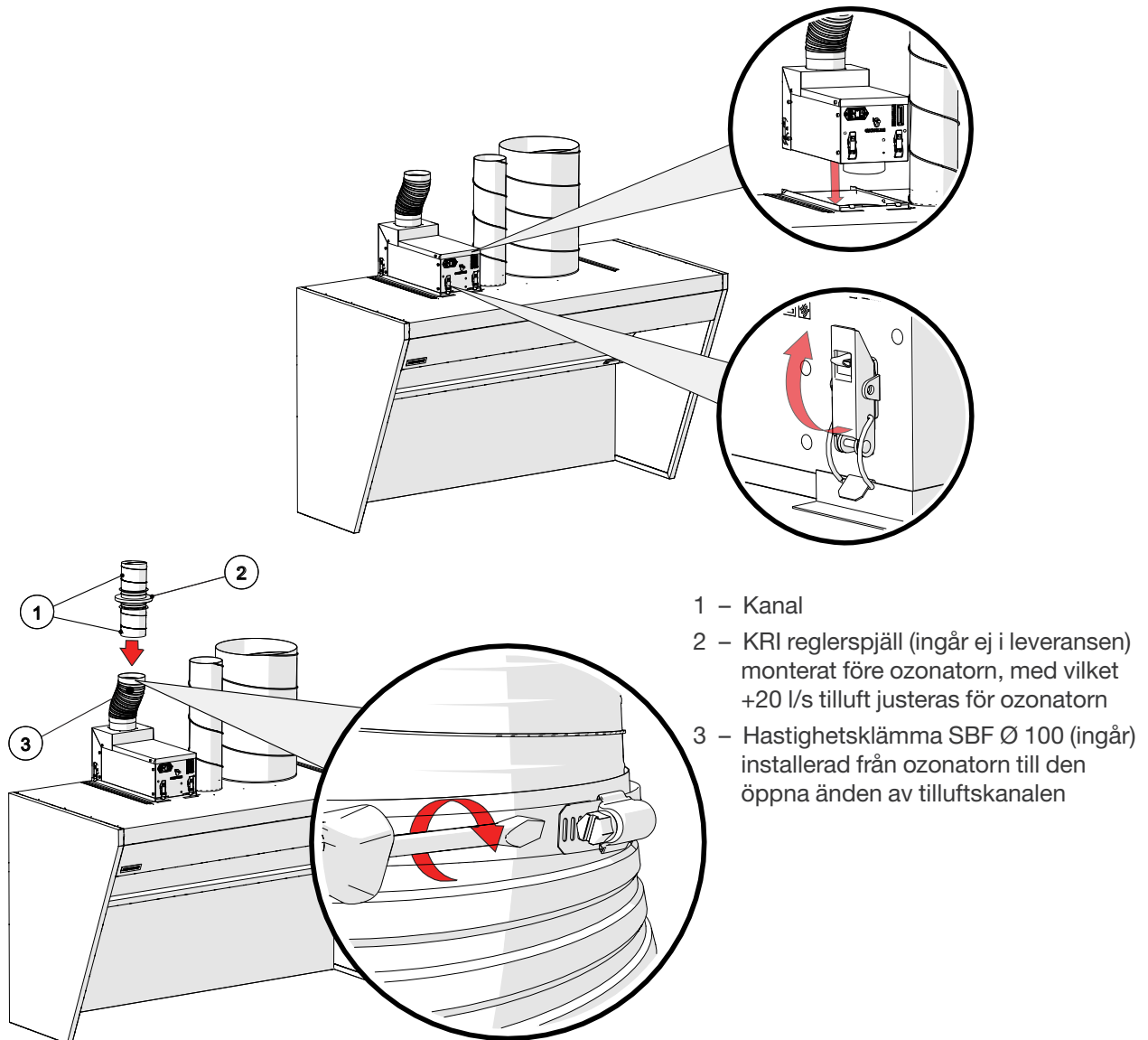


4. Installation av ozongeneratorm

4.1. Montering av OZ-kopplingen



4.2. Installation av ozongeneratorm

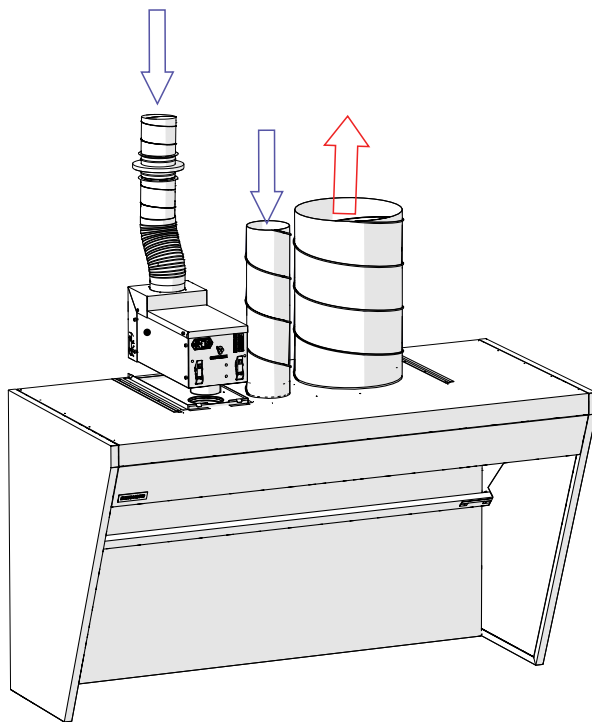


Ozongeneratorm behövm tilluft för att fungera korrekt och kyler även generatorm.

5. Anslutning av luftkanaler

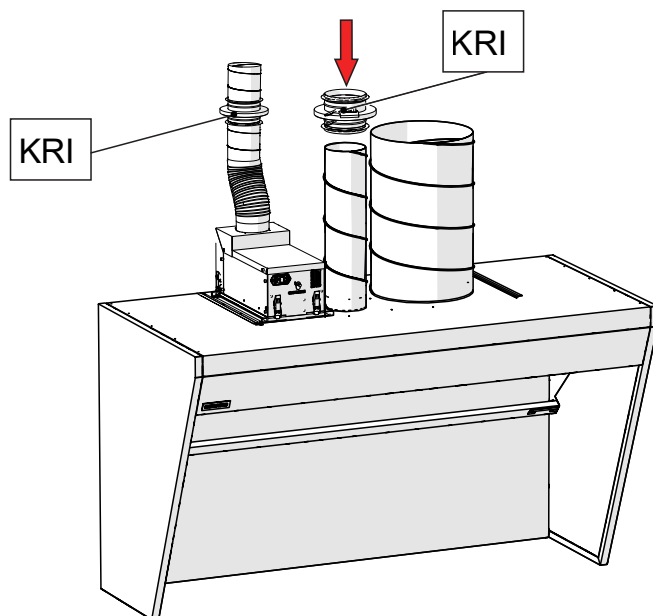
Skarvarna sammanfogas med hjälp av nitar. Antalet nitar beror på kanaldimensionen.

Ozongenerators luftkanal ansluts via en bälg på sådant sätt att ozongeneratoren kan monteras ur vid ett senare tillfälle. Anslutning av ozongeneratoren beskrivs i "Installations- och underhållshandbok för ozongenerator".

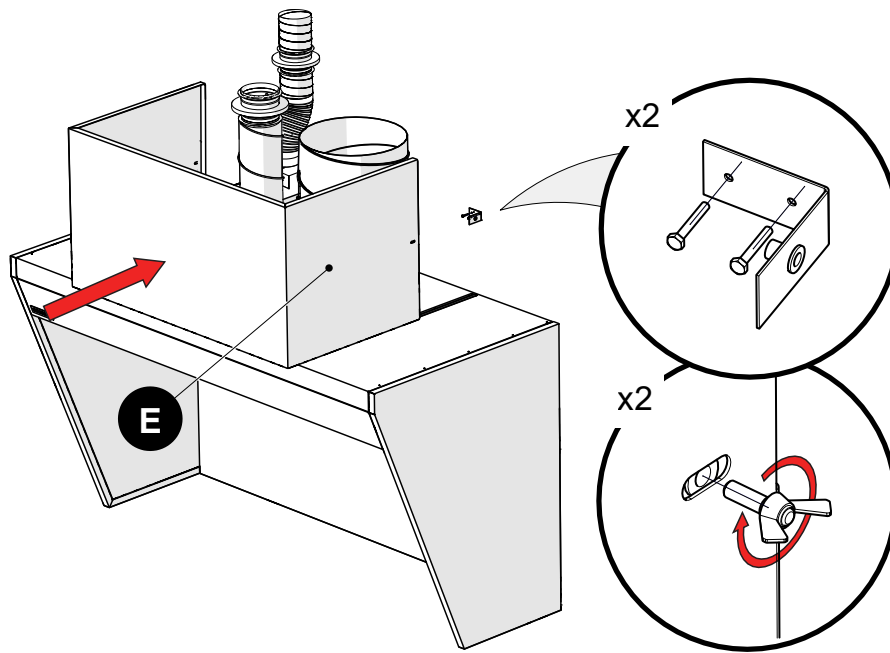


6. Installation av tilluftsspjäll

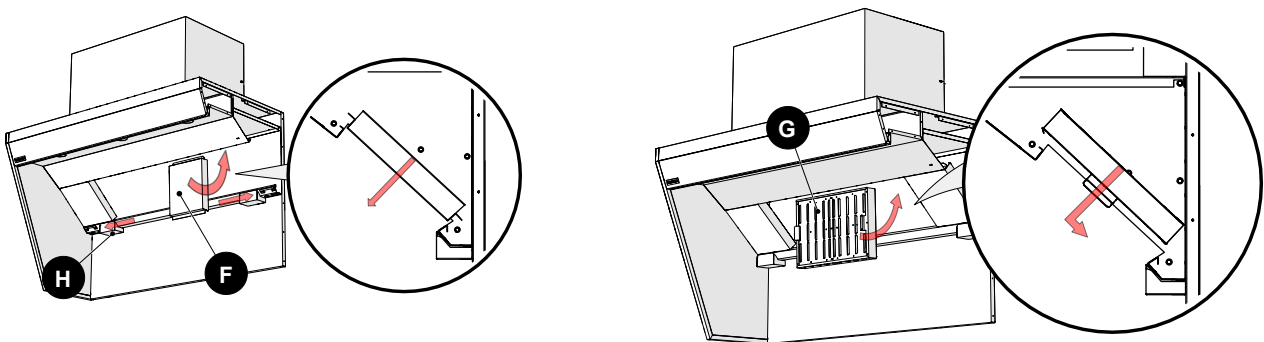
Tilluftsspjället används för att styra luftsridåsystemet "AirGrip".



7. Montering av täckplåt



8. Installation av HFK-fettfilter, blindpaneler och fettuppsamlingsbehållare



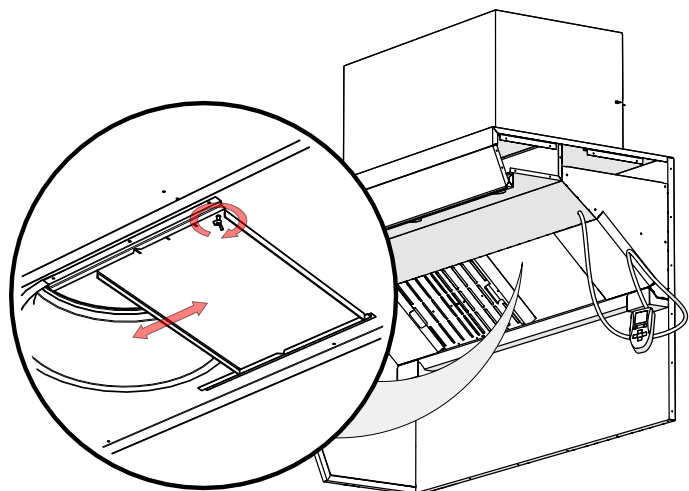
9. Mätning och justering av luftflöde

Kåpor från NORDcanopys produktserie är försedda med mätmunstycket inuti kåpan.

OBS! Vid mätning ska alla HFK fettfilter och blindplåtar sitta på plats, och front- och sidopaneler ska vara ordentligt stängda.

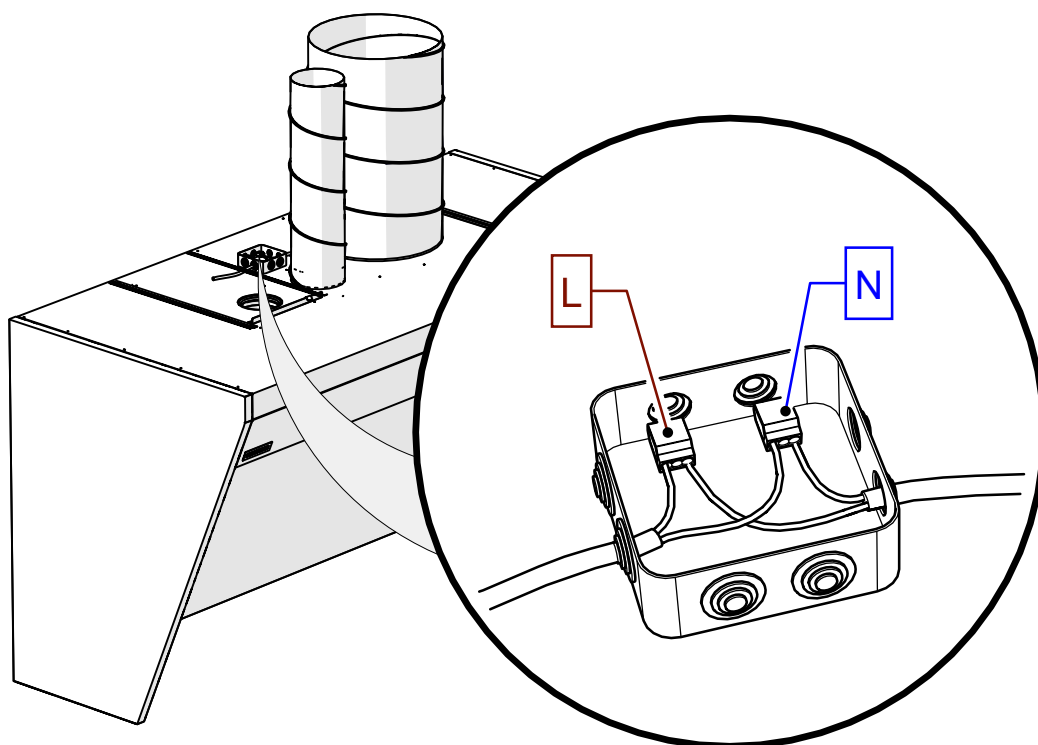
För att justera tilluftsflödet ändras justeringsplåtens läge i tillufts-kammaren. Justeringsplåten för frånluftsflödet sitter bakom HFK-fettfiltern.

Lås justeringsplåten med hjälp av vingmuttrarna!
K-faktor för frånluft = 16,6 (per filter)



10. Belysningsanslutning

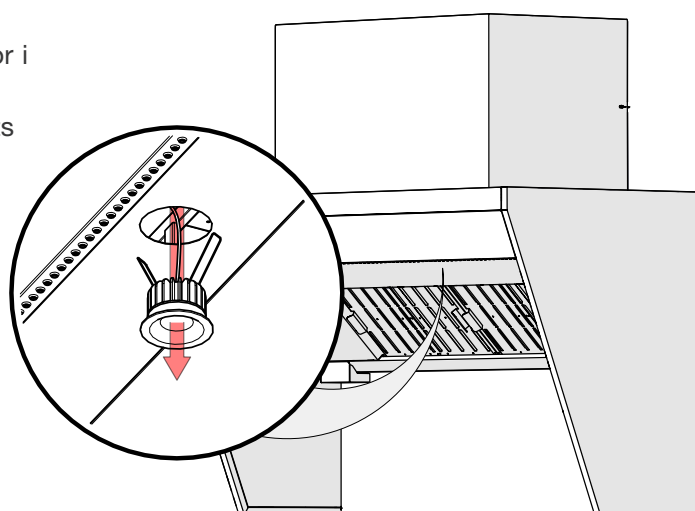
OBS! Utförs av elektriker.



11. Byte av belysningsarmaturers

LED-spotbelysning är fästa med fjäderklämmor i kåpens tak.

För att byta en spot, dra den nedåt från sin plats i taket.



12. Underhåll

VID RENGÖRING AV KÖKET

Rengör alla inre och yttre ytor på kökskåpan, inklusive belysningsarmaturer, med neutrala rengöringsmedel och vatten. Skölj noggrant ytorna efter rengöring för att undvika ogynnsamma reaktioner hos rengöringsmedel vid höga temperaturer.

OBS! Använd inte hårda eller slipande rengöringsmedel, klorhaltiga produkter eller blekmedel vid rengöring av kåpan! Rengör aldrig kökskåpan när någon av dess ytor är varm.

För att rengöra frånluftskammaren, ta bort HFK-filtren och fettuppsamlingstrågen från kökskåpan. För att rengöra tilluftskammaren, ta av kökskåpans frontpanel.

Ozongeneratoren får aldrig utsättas för fukt!

DAGLIGEN

För att rengöra HFK-fettfiltren måste man ta ut dem från kökskåpan. Ta av och töm fettuppsamlingstrågen. Båda delarna kan tvättas för hand, i diskmaskin eller med ångtvätt.

Flytande fett måste alltid bortskaffas med metoder som godkänts enligt lokala föreskrifter.

OBS! Inspektera och töm fettuppsamlingstrågen regelbundet vid behov.



ETS NORD Sverige

Adress: Järsjögatan 7
69235 Kumla
Sverige

Telefon: +46 19 554 20 50

Adress: Pinjegatan 5
21363 Malmö
Sverige

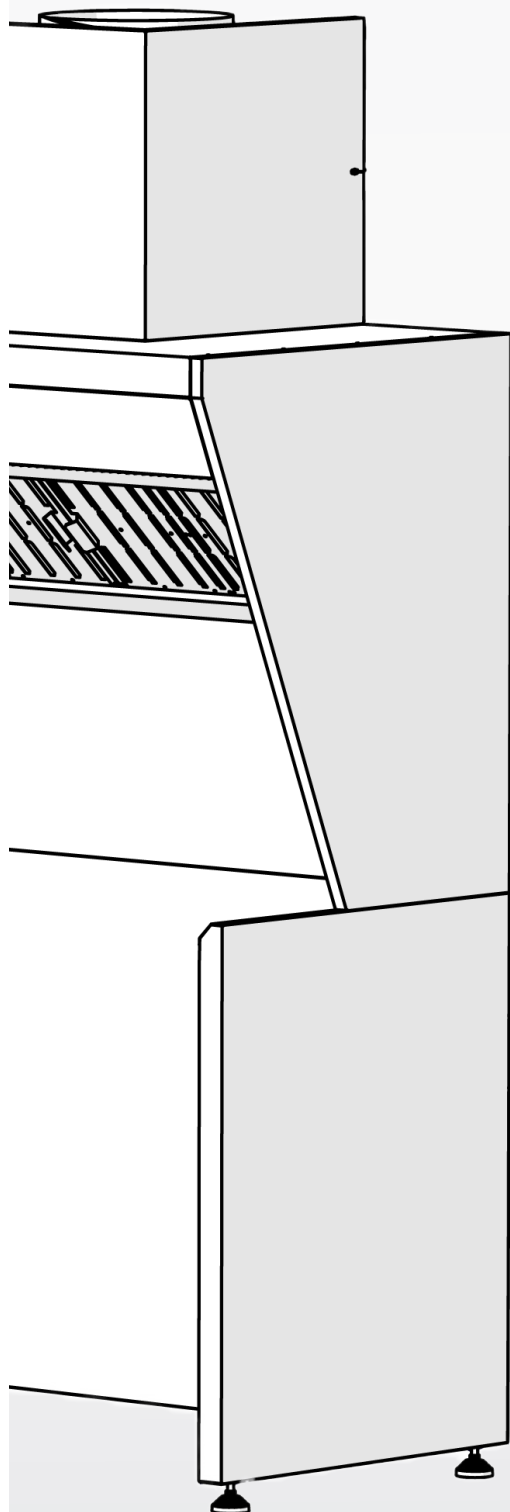
Telefon: +46 40-94 68 70

Adress: Förrådsvägen 5
151 58 Södertälje
Sverige

Telefon: +46 8 550 301 40

info@etsnord.se

www.etsnord.se



*Let's move the air **together!***