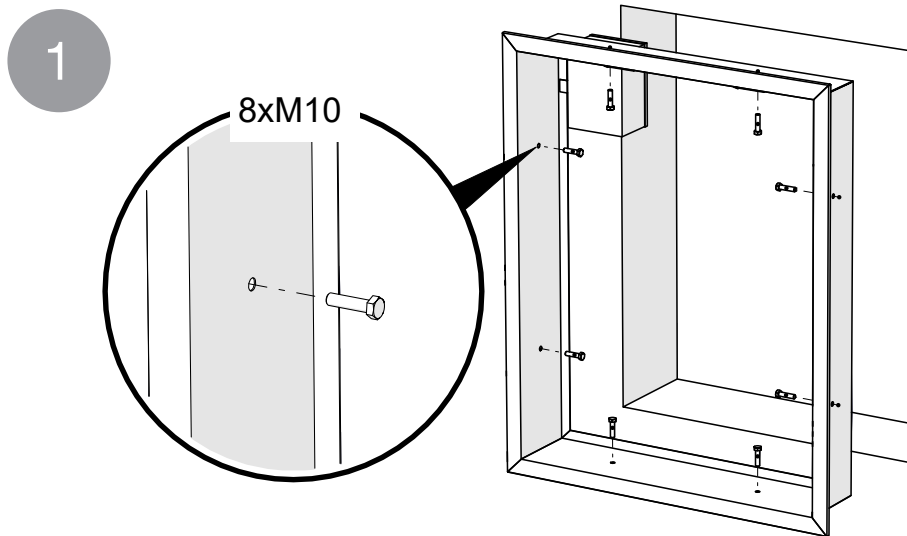
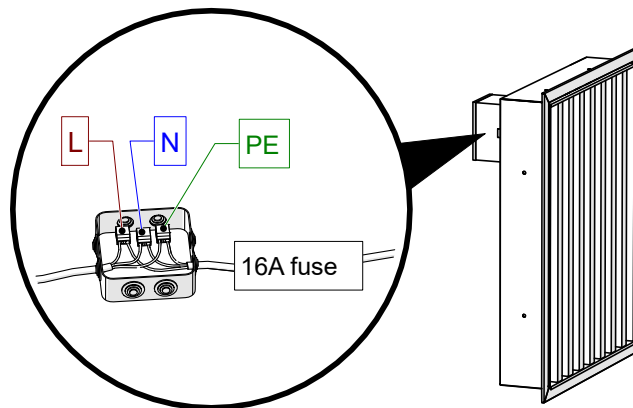
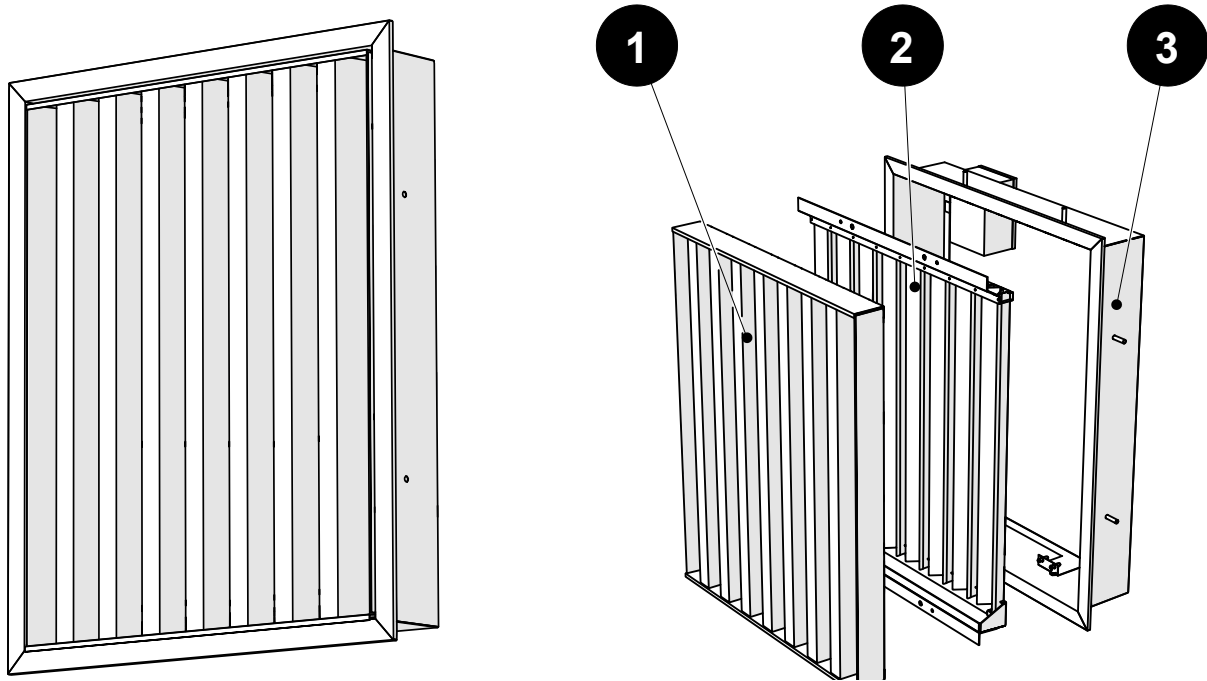


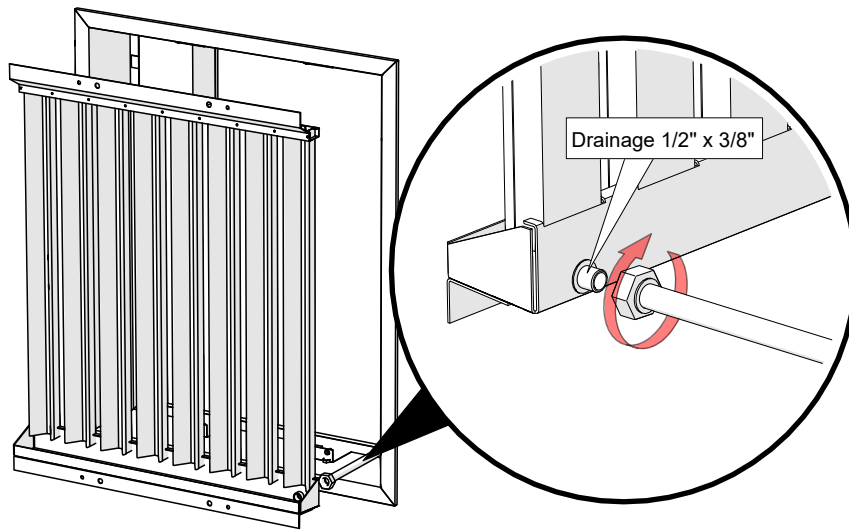
RVUK - Asennus



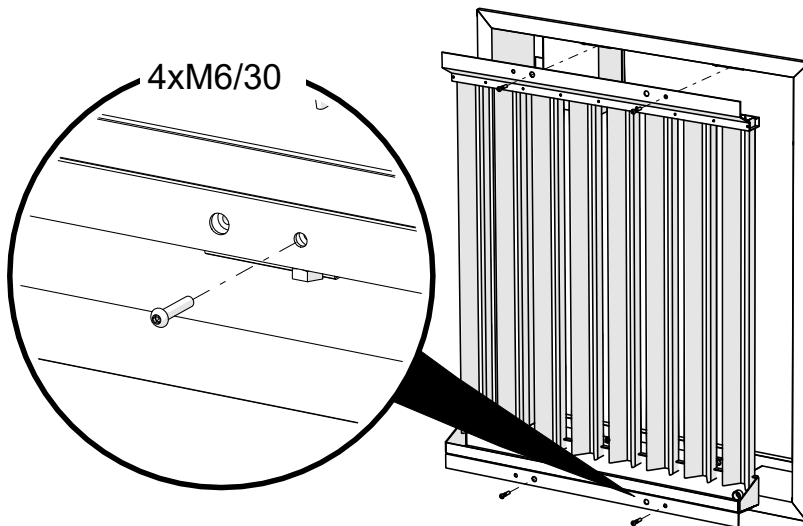
Asennustarvikkeet, kuten kiinnikkeet eri seinätyypeille sekä tiivistysmassat saatavilla ETS NORD myynnistä. Ota yhteyttä myynti@etsnord.fi

RVUK

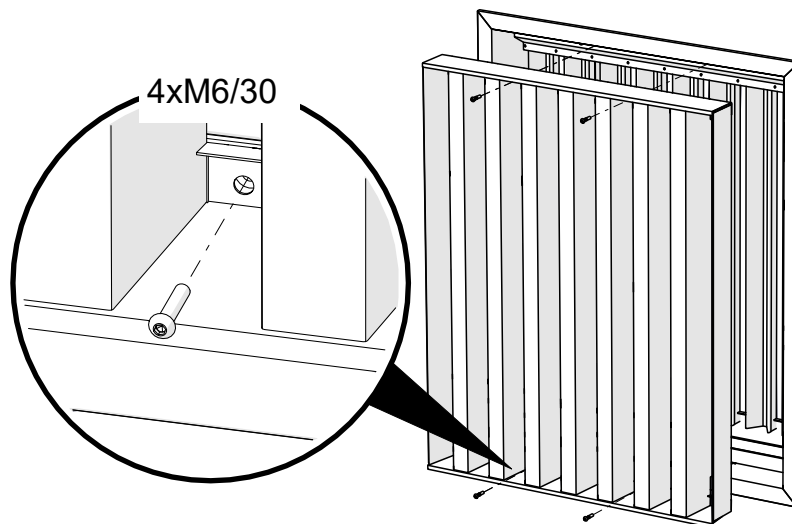
2



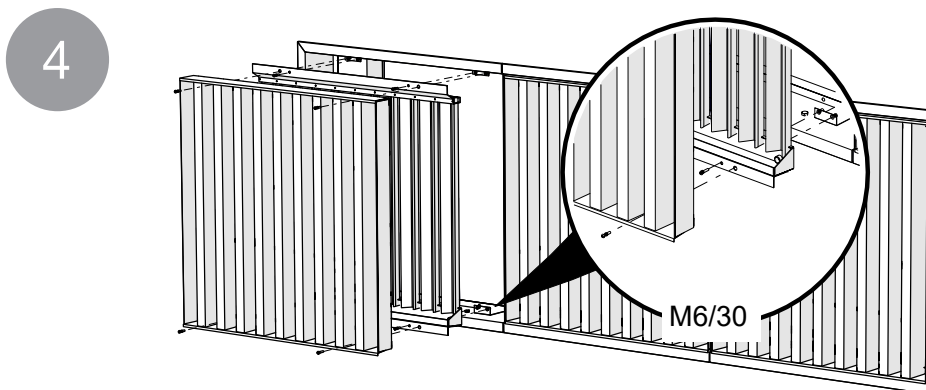
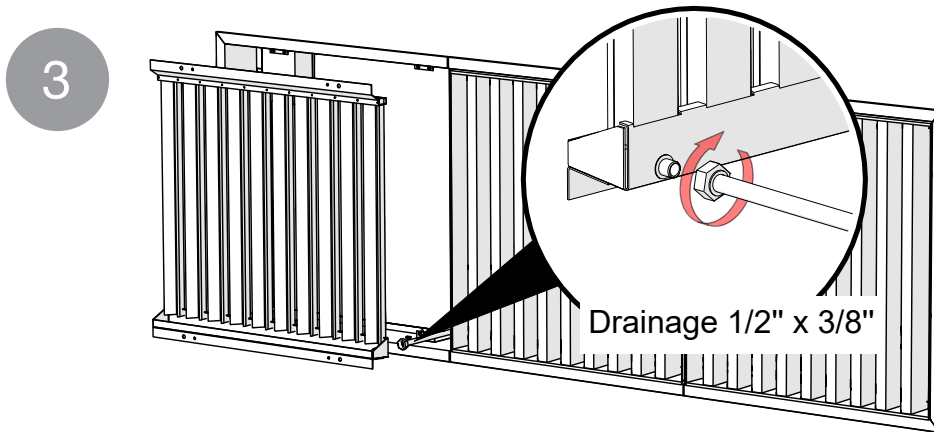
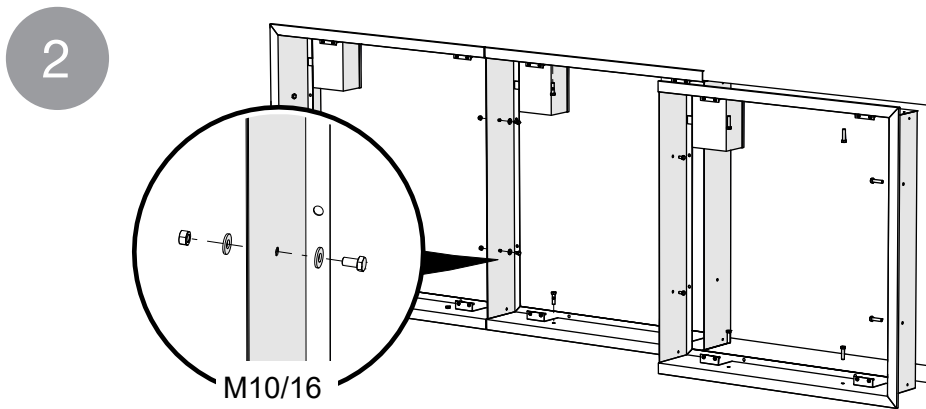
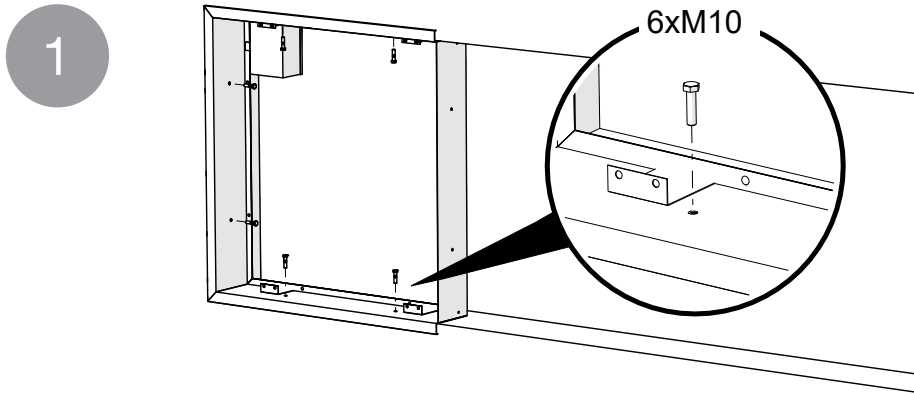
3



4



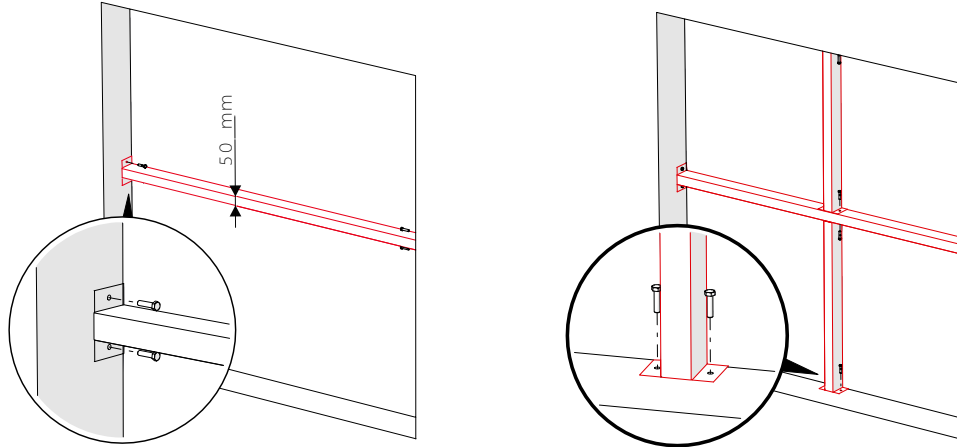
RVUK - Moduuliasennus (vaakasuora)



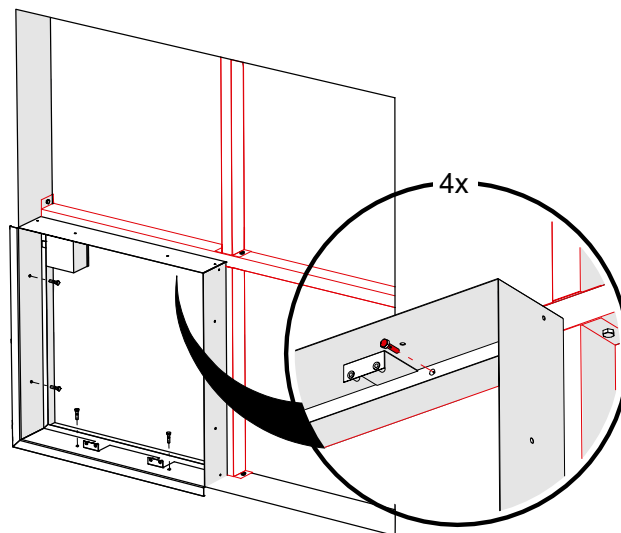
## RVUK - Moduuliasennus (vaakasuora+pystysuora)

1

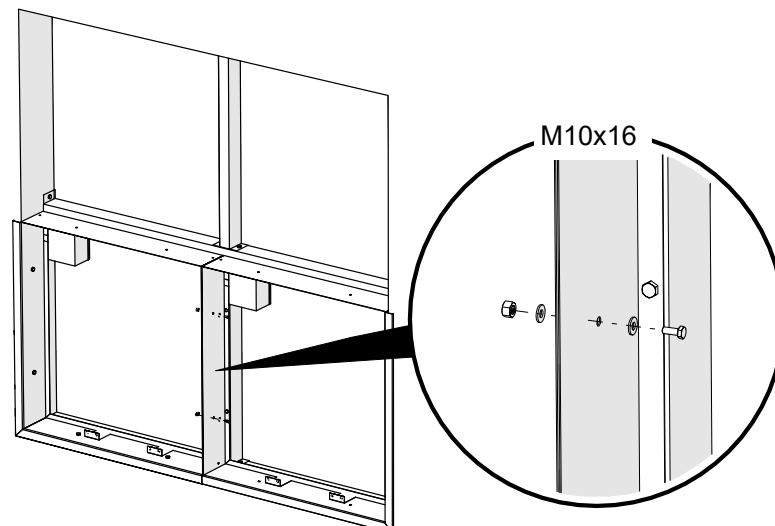
Jos säleikkö koostuu neljästä tai useammasta moduulista, on käytettävä ylimääräisiä pysty- ja/tai vaakaturkia. Asennusaukkoon kiinnitetään putkipalkit rakennesuunnittelijan ohjeen mukaan. Säleikkömoduulit kiinnitetään seinärakenteeseen ja tukirakenteeseen liitoskohdistaan. Esimerkki asennustavasta on esitetty kuvissa 1-6.



2

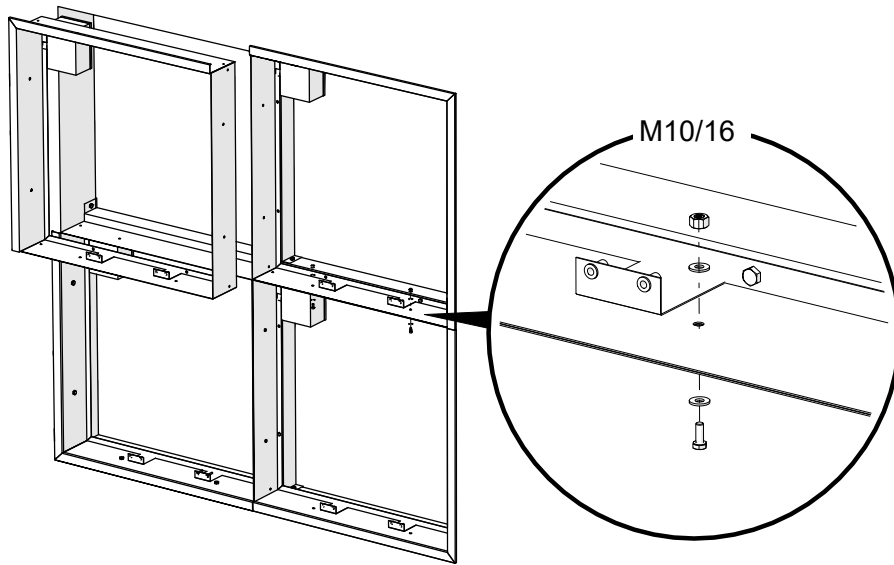


3

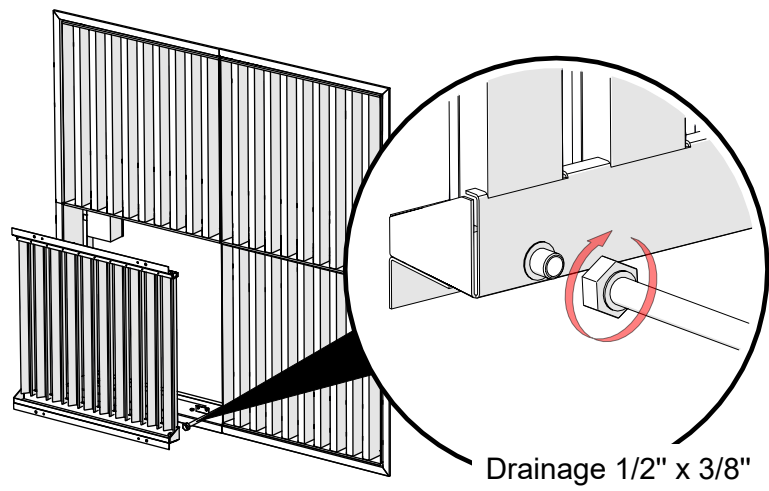


RVUK - Moduuliasennus (vaakasuora+pystysuora)

4



5



6

