

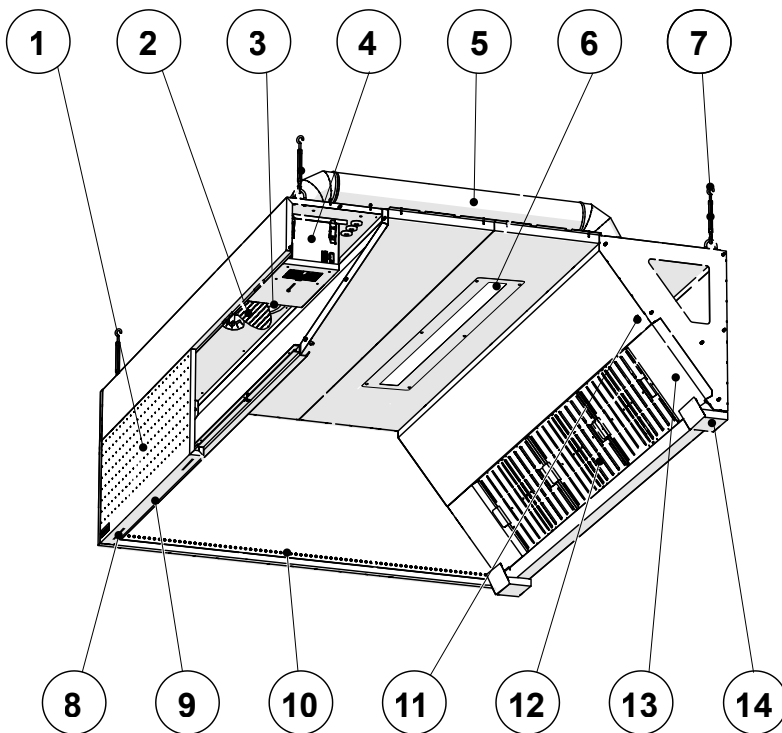
NORDcanopy

HR/HZ Paigaldus-, kasutus- ja hooldusjuhend

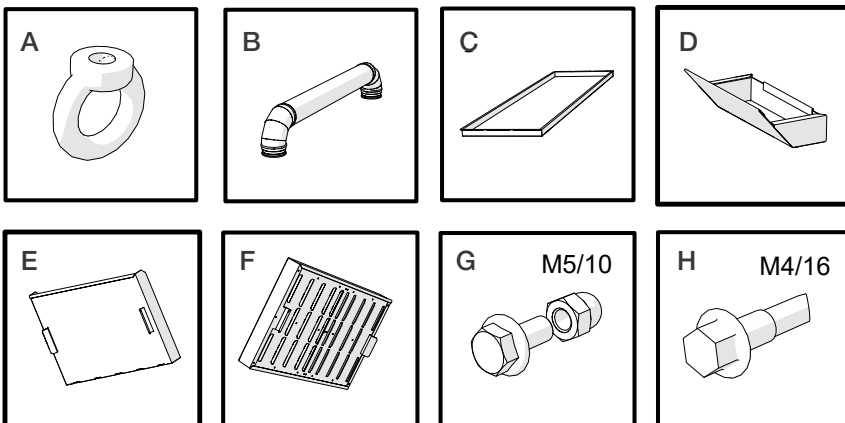
Sisukord

1. Komplektis	3
2. Laepaneeli eemaldamine	5
3. Kubu riputamine ja osoonitorustiku paigaldamine	5
4. Kubu loodimine	6
5. Esipaneeli avamine	6
6. Sektsioonide ühendamine	7
7. Rasvakarbi ja -filtri pimeplaadi paigaldus	8
8. HFK rasvafiltrite paigaldus	8
9. Osonaatori paigaldamine	9
10. Valgusti ühendamine	9
11. Mõõdistamine ja õhuhulga reguleerimine	10
12. Tootelised	11
13. Valgusti vahetus	13
14. Köögikubude hooldus	14

1. Komplektis



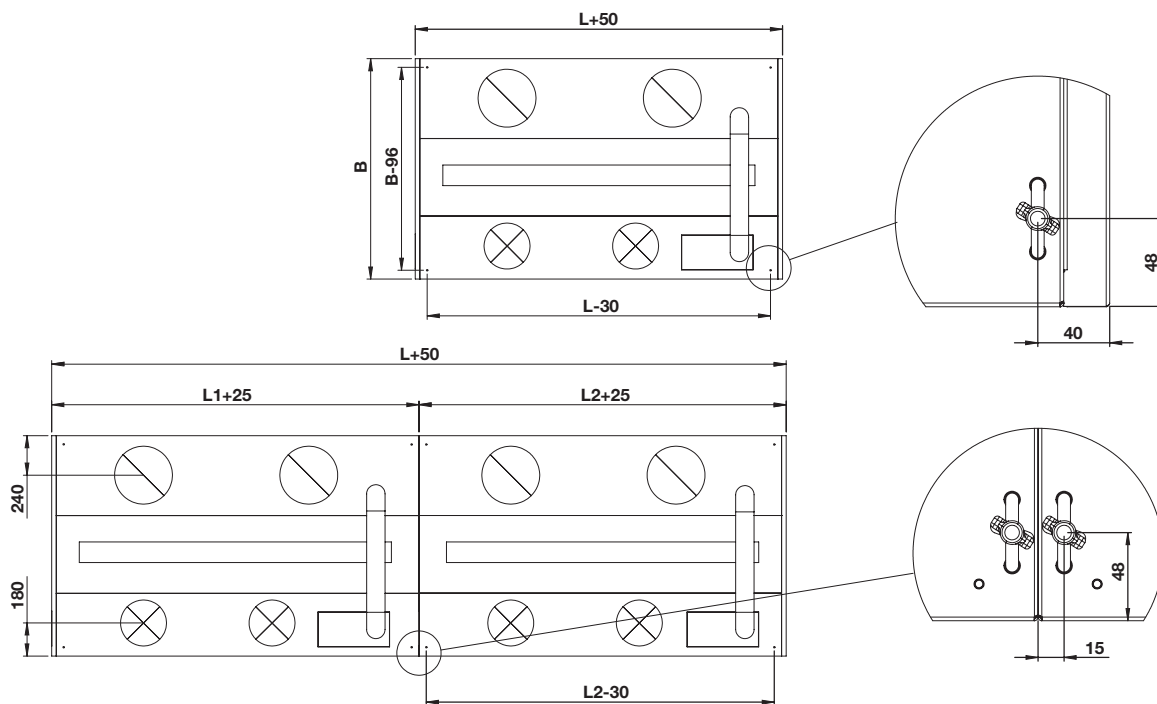
- 1 – Esipaneel
- 2 – Sissepuhke reguleerosa
- 3 – Sissepuhke liitmik
- 4* – Osonaator (ainult HZ, AISI 316)
- 5* – HZ osoonikanal (ainult HZ)
- 6 – Valgusti
- 7 – Riputuspunkt
- 8 – Vertikaalne lisasissepuhe
- 9 – Esipaneeli fiksaator
- 10 – “AirGrip” õhuhaare
- 11 – Õhuhulga mõõteotsikud
- 12 – HFK rasvafilter
- 13 – Rasvakambri pimepaneel
- 14 – Rasvakogumisanum



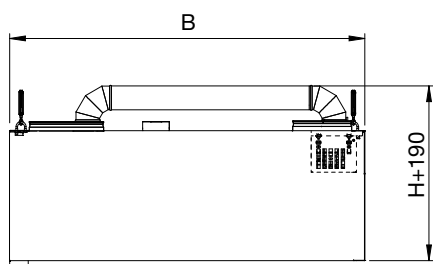
Komplektis kaasas:

- A – Silmusmutter
- B – HZ osoonikanal (AISI 316)
- C – Moodulite vahelagi
- D – Rasvakarp
- E – Rasvakambri pimefilter
- F – HFK rasvafilter
- G – Poldid ja kübarmutrid
- H – Kruvid

1.1 Mõõtmed

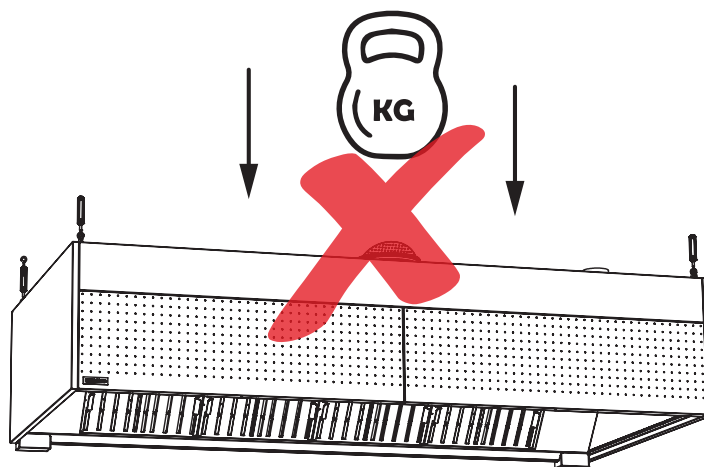


HZ külgvaade



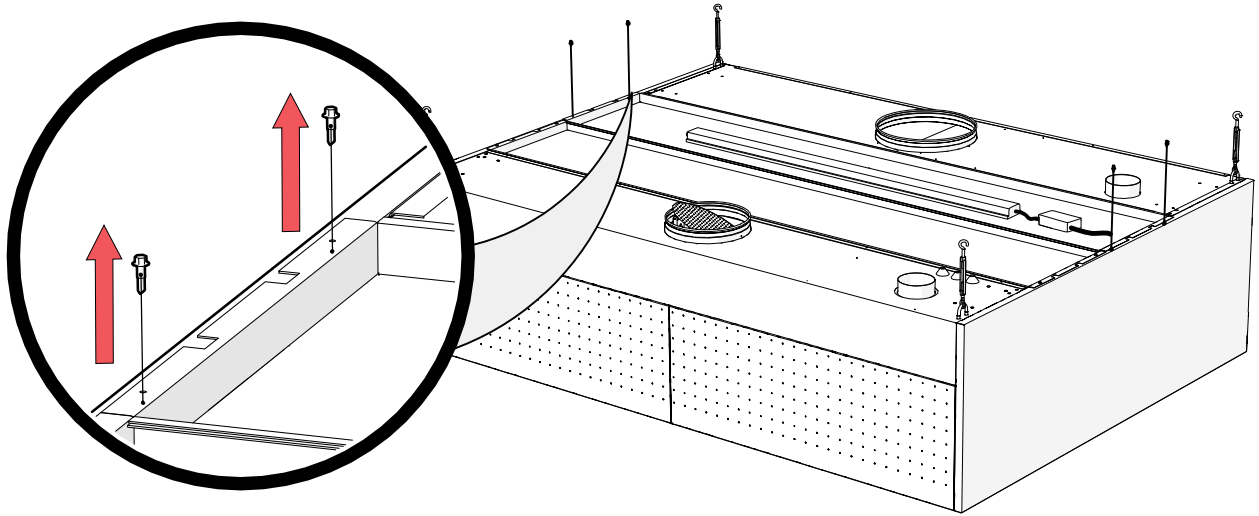
Ohutus

Keelatud on kubu peal seismine ning lisaraskuste asetamine.



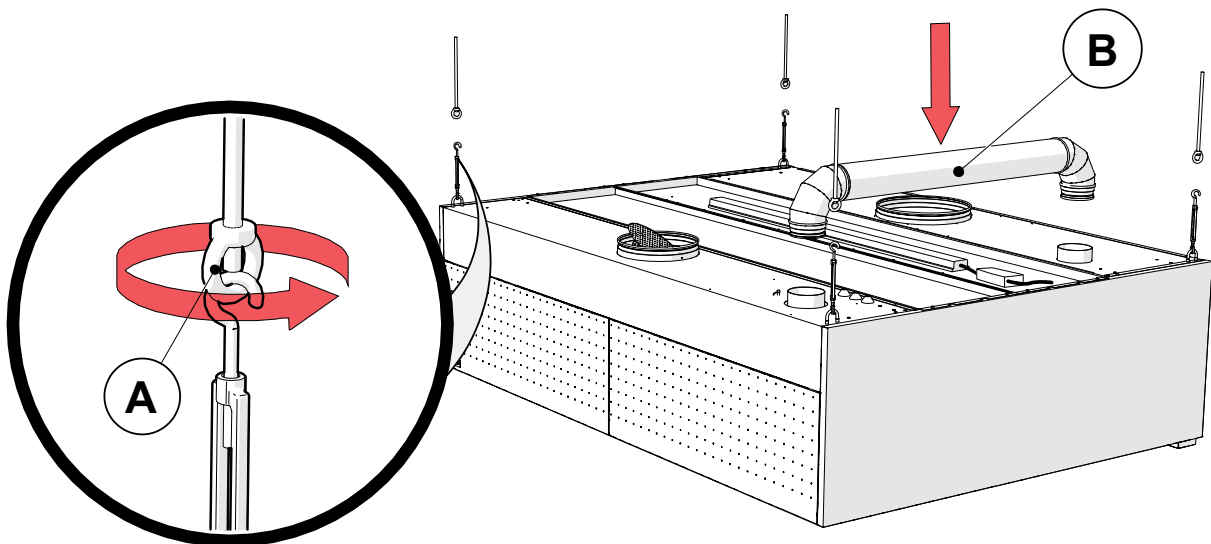
2. Laepaneeli eemaldamine

NB! Valgustipaneeli kinnituskruidid eemaldada paigalduse käigus.



Laepaneeli eemaldamine võimaldab ligipääsu väljatõmbetorustiku paigaldamiseks ja isoleerimiseks, elektriühendustele või valgusti vahetuseks.

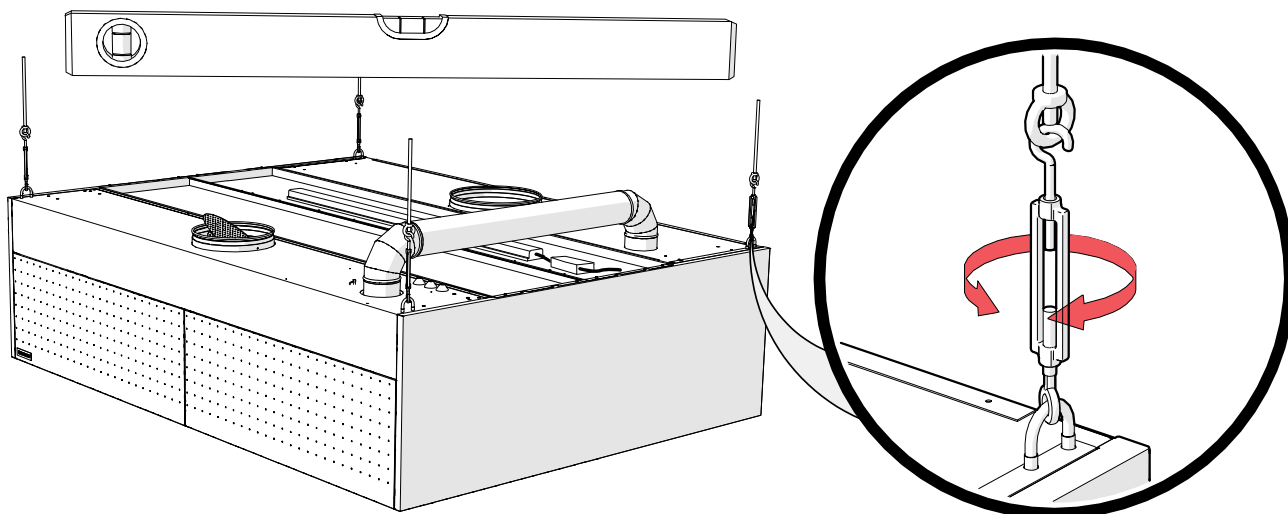
3. Kubu riputamine ja osoonitorustiku paigaldamine



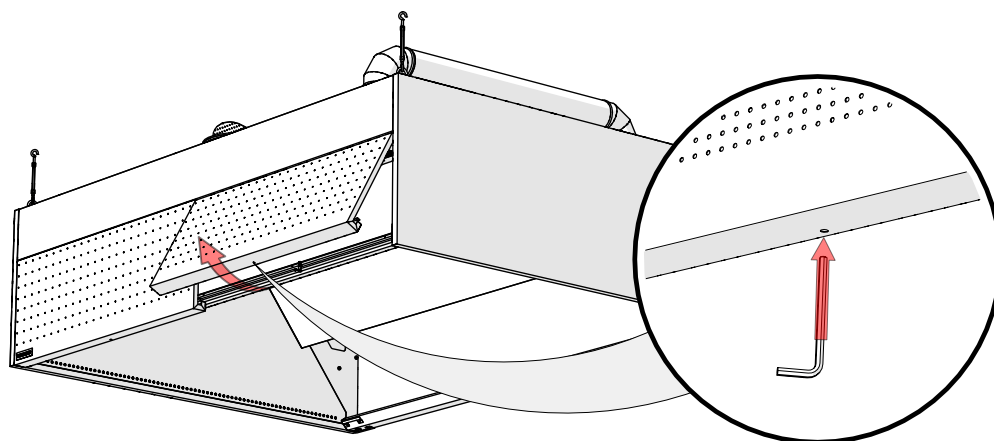
Kasutatav osoonikanal ja selle kinnitusvahendid peavad olema valmistatud happekindlast terasest (AISI 316).

4. Kubu loodimine

Teostatakse igale kubu sektsioonile.



5. Esipaneeli avamine

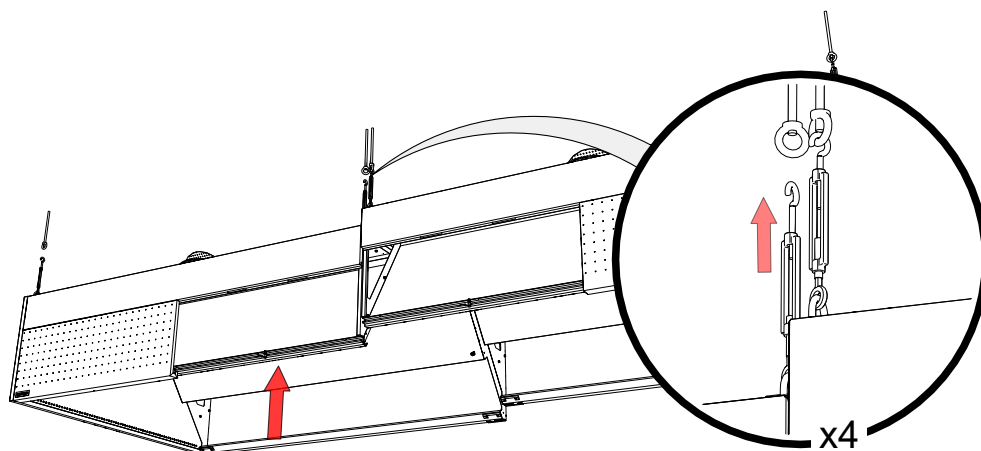


Paneel lukustub sulgudes automaatselt.
NB! Töö lõpus veenduda, et paneelid oleksid korrektselt fikseeritud.

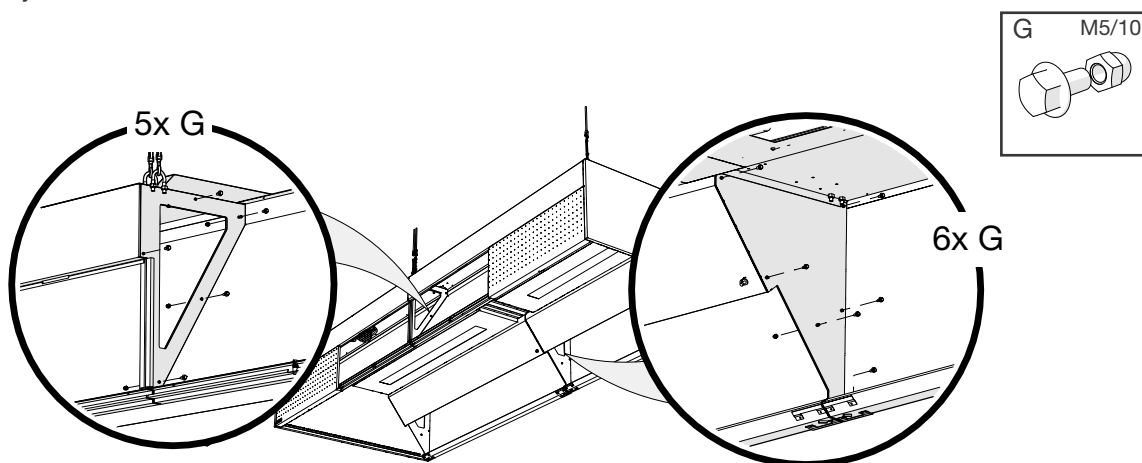
6. Sektsioonide ühendamine

6.1 Sektsioonide riputamine

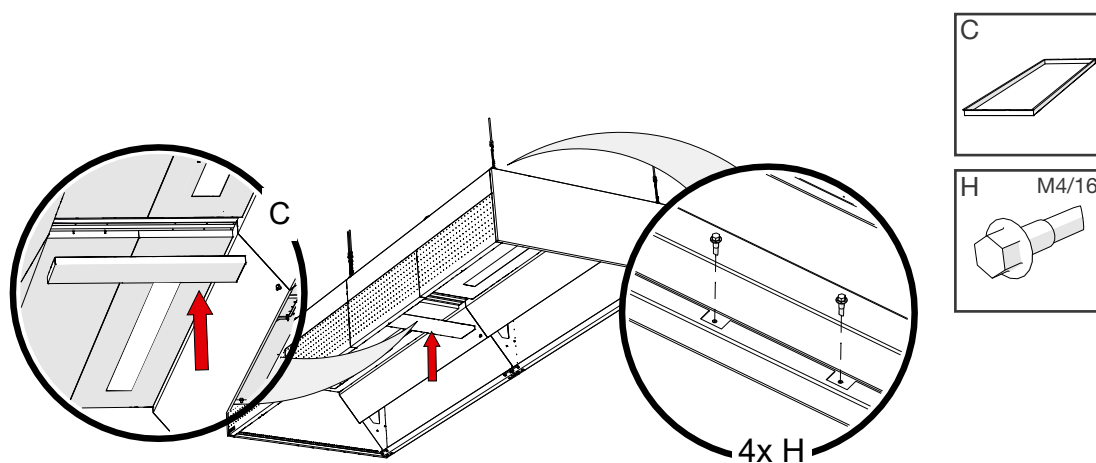
Iga kuhu sektsiooni riputatakse vähemalt neljast punktist.



6.2 Järjestikune ühendus

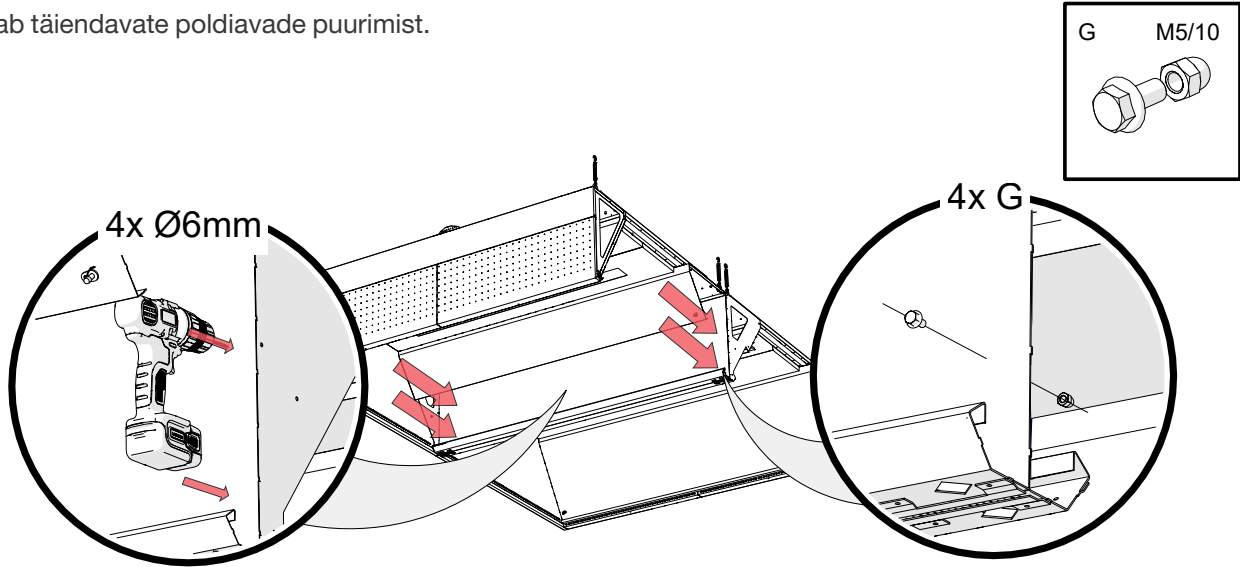


6.3 Sektsioonidevahelise laepaneeli paigaldus

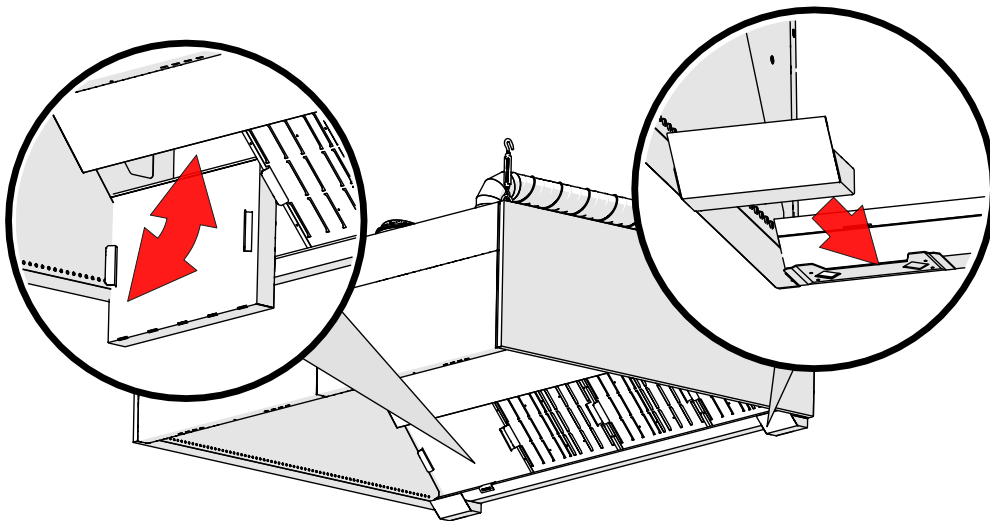


6.4 Seljakuti ühendus

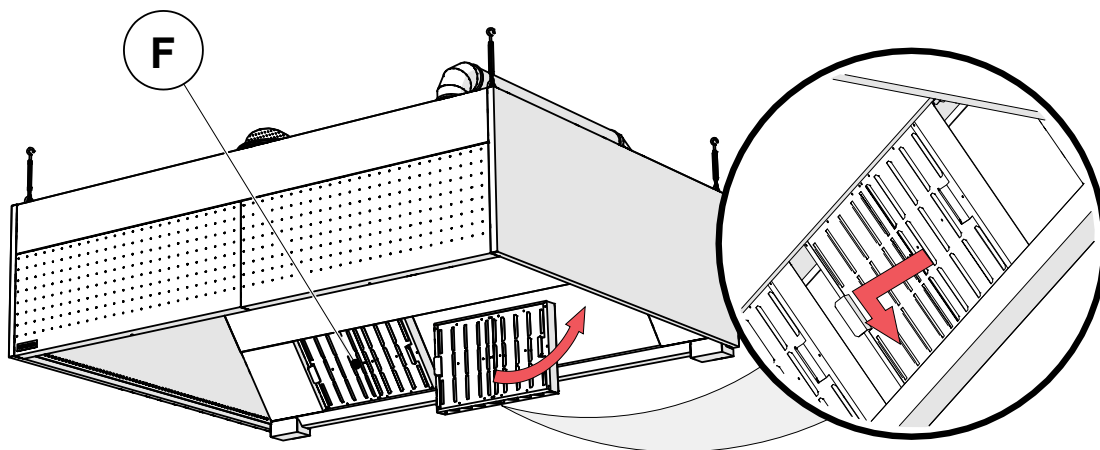
Vajab täiendavate poldiavade puurimist.



7. Rasvakarbi ja -filtri pimeplaadi paigaldus

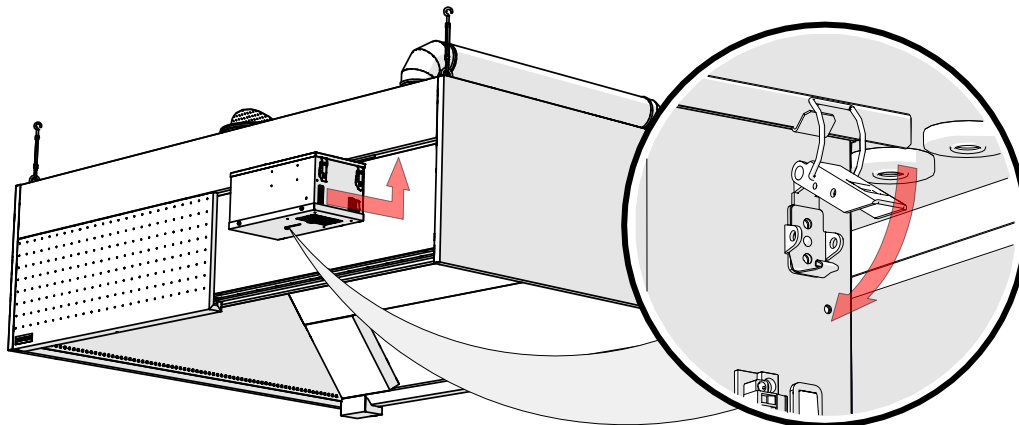


8. HFK rasvafiltrite paigaldus



9. Osonaatori paigaldamine

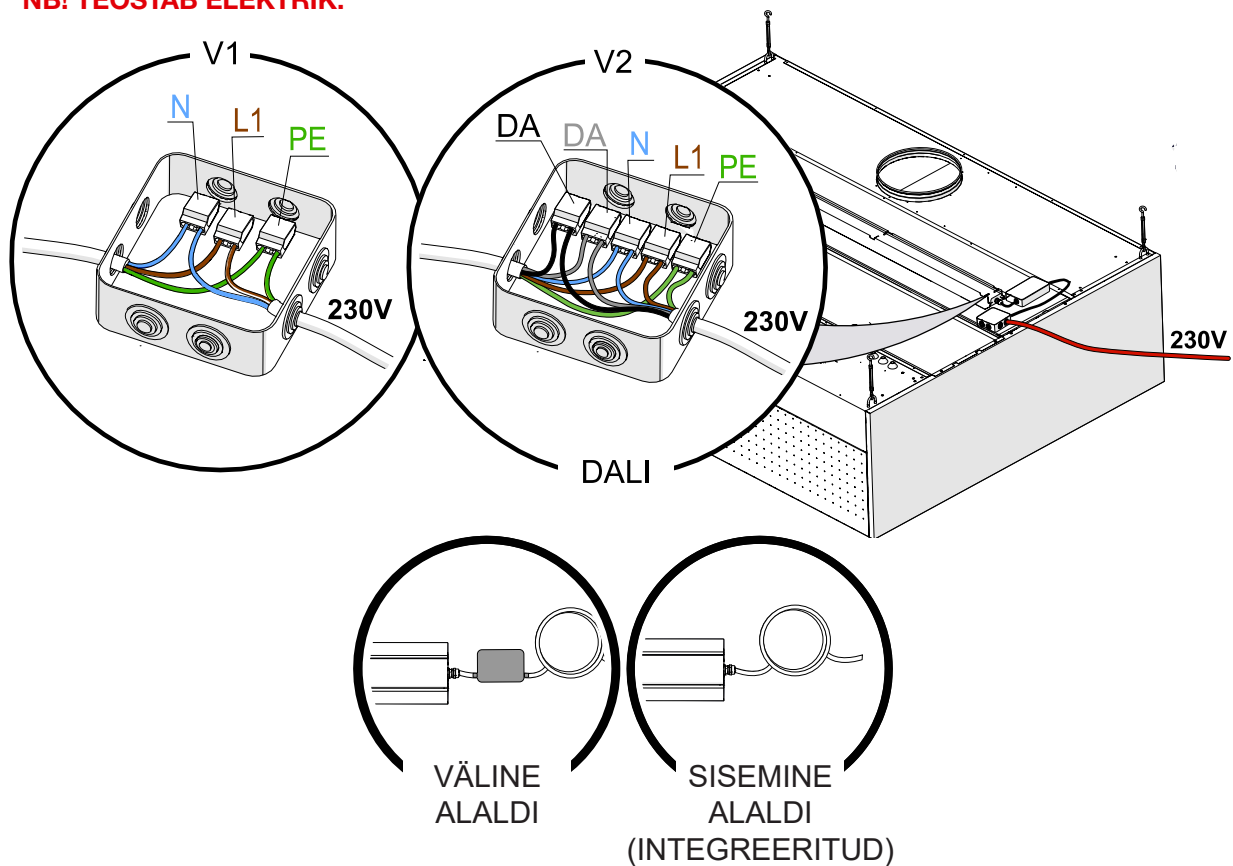
Osonaatori ühendamine ja käivitamine on kirjeldatud "Osonaatori paigaldus- ja hooldusjuhendis".



10. Valgusti ühendamine

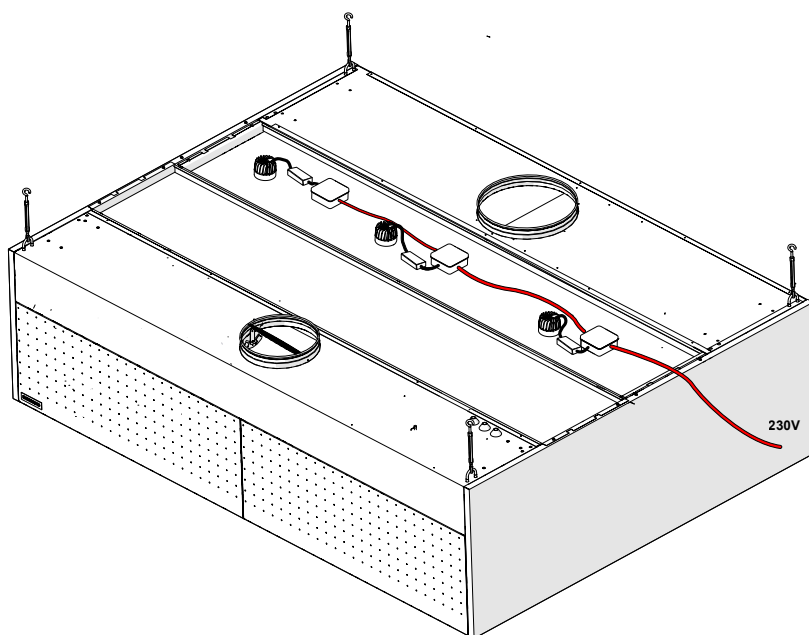
10.1 LED-valgusti ühendamine

NB! TEOSTAB ELEKTRIK.



Alaldi asukoht sõltub saadaolevatest valgustitest.

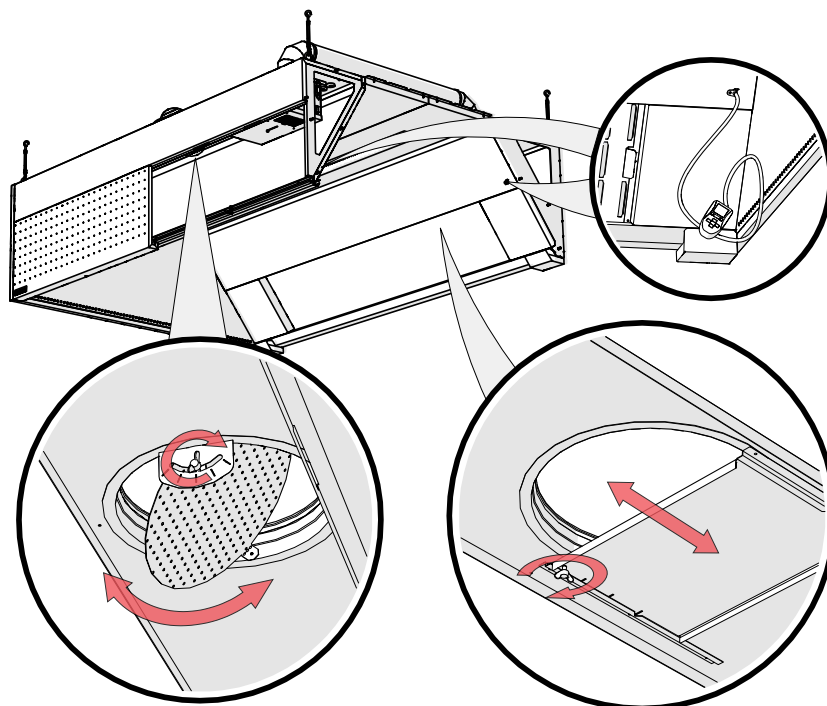
10.2 Spot LED valgusti ühendamine



11. Mõõdistamine ja õhuhulga reguleerimine

NORDcanopy tootegrupi kubud on varustatud mõõteotsikutega, mis asuvad kuhu sisekülgedel.

NB! Mõõdistamisel peavad HFK rasvafiltrid olema paigaldatud ja esipaneel suletud.



Sissepuhke õhuhulga reguleerimiseks muudetakse sissepuhkekambris asuva reguleerplaadi asendit. Väljatõmbe õhuhulga reguleerimiseks kasutatakse giljotiinsiibrit, mis asub HFK rasvafiltri taga. Regulaarasetite fikseerimiseks sulgeda liblikmutrid!

K-arvud õhuhulkade mõõtmiseks

- Väljatõmbe K-arv = 16,6 (1 filtri kohta)

$$Q_v = k \sqrt{\Delta p_m}$$

Sissepuhke	K-arv, esipaneeli 1 m kohta				
	SPx0	SPx1	SPx2	SPx3	SPxK
Esipaneel*	-	19,2	32,3	50,4	-
"AirGrip"	2,4	-	-	-	-
Küljepaneel*	-	-	-	-	6,6

* Esipaneeli k-arv sisaldab "AirGrip" k-arvu.

* Küljeperforatsiooni olemasolul liita esipaneeli k-arvule küljepaneeli k-arv.

Arvutamise näide:

2-meetrine sissepuhkega kuhu SPx2 esipaneeliga.

Sissepuhke õhuhulga arvutamine:

Rõhk kambris on 26 Pa.

Esipaneeli SPx2 k-arv on 32,3.

$$Q_s = 2 \times 32,3 \times \sqrt{26} = 330 \text{ l/s}$$

Väljatõmbe õhuhulga arvutamine:

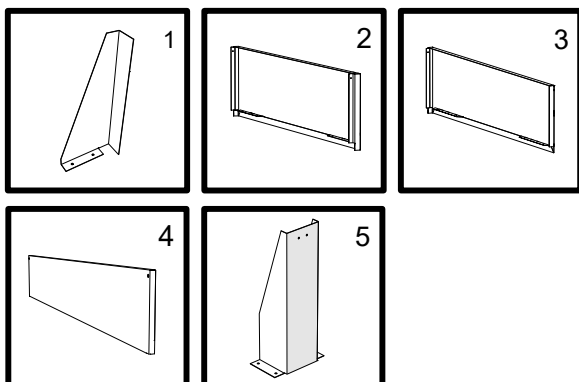
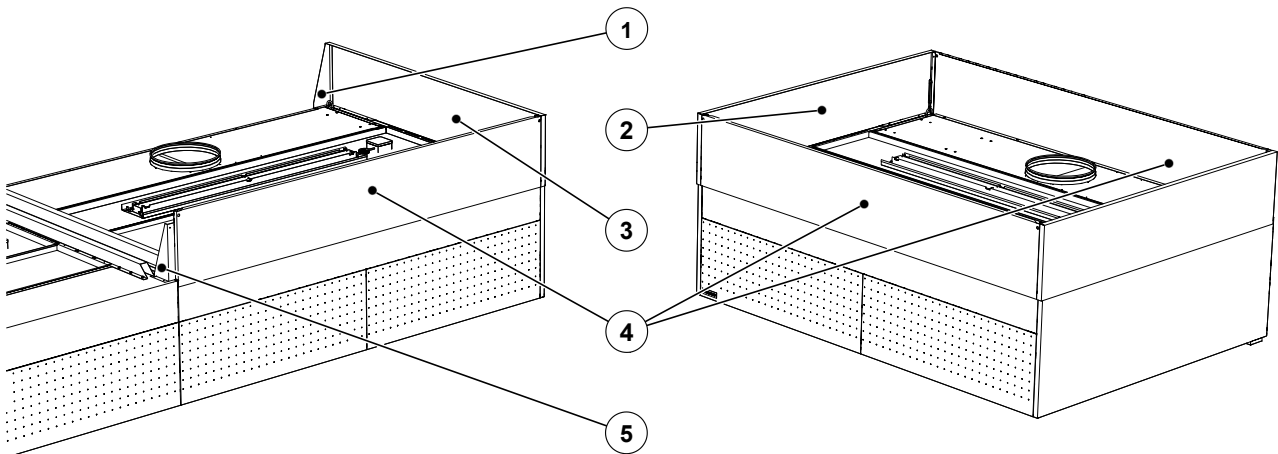
4 x HFK rasvafiltri k-arv on 16,6.

Rõhk kambris on 22 Pa.

$$Q_e = 4 \times 16,6 \times \sqrt{22} = 312 \text{ l/s}$$

12. Tootelisad

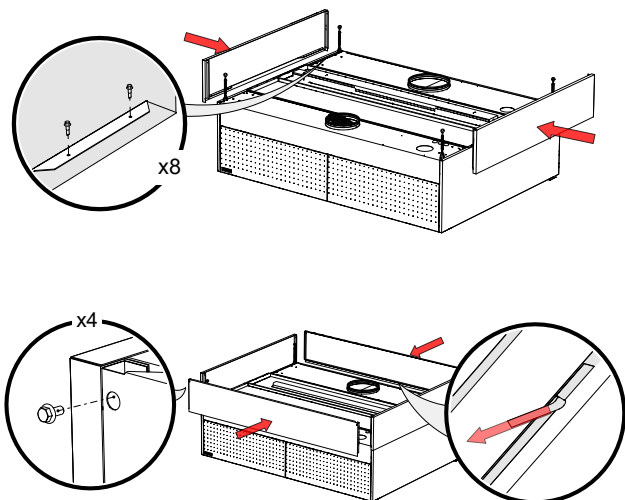
12.1 Katteplaadid



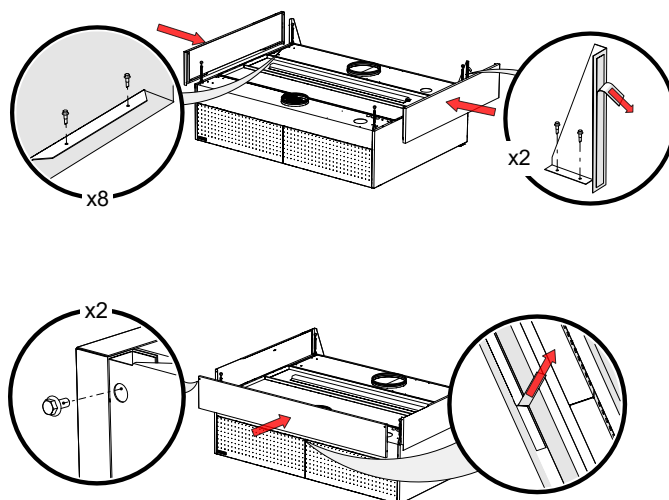
- 1 – Küljepaneeli tugi
- 2 – Saare kuhu küljepaneel
- 3 – Seinapaigutusega kuhu küljepaneel L/R
- 4 – Esipaneel
- 5 – Sektsioonidevaheline tugi

12.2 Katteplaatide paigaldus

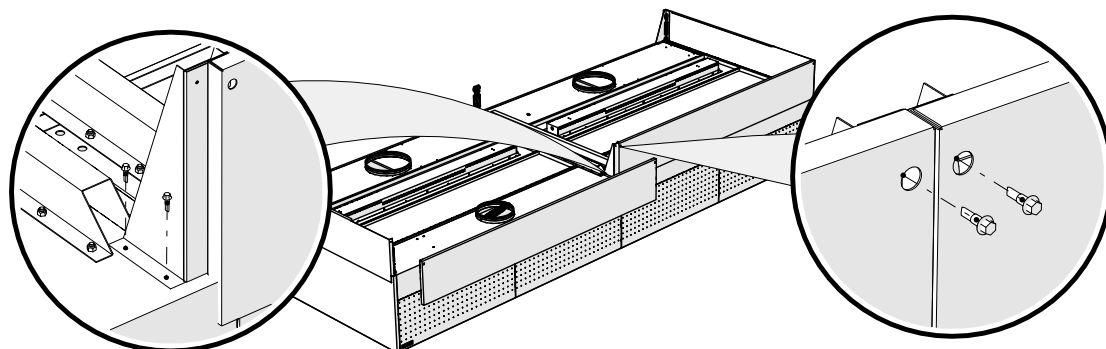
A – Saare kuhu katteplaadid



B – Seinapaigutusega kuhu katteplaadid

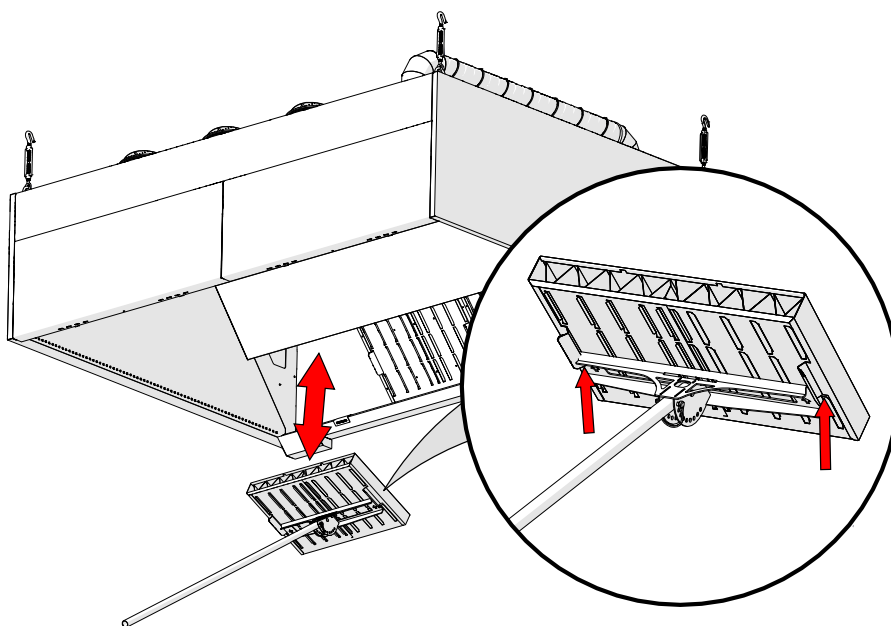


C – Sektsioonidest kuhu katteplaadid



12.3 Rasvafiltri eemaldamise tööriist

Filtri paremaks käsitlemiseks kasuta filtrieemalduse tööriista.



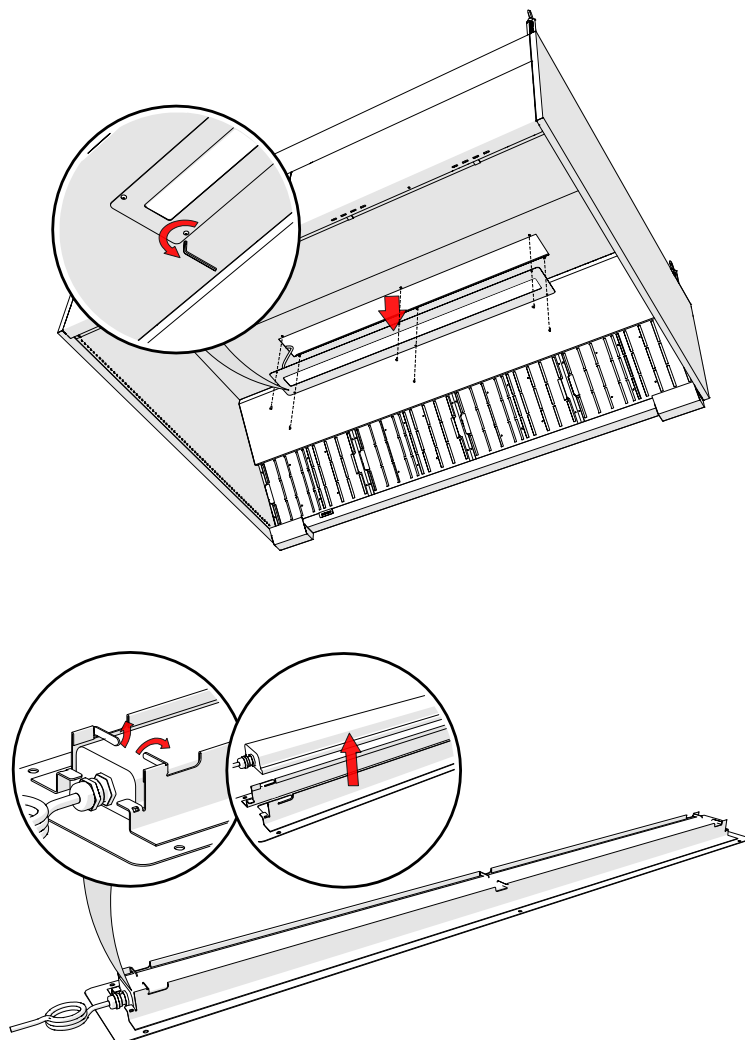
13. Valgusti vahetus

13.1 LED-valgusti

NORDcanopy köögikubudes kasutatakse integreeritud valgusteid kaitseklassiga IP 66.

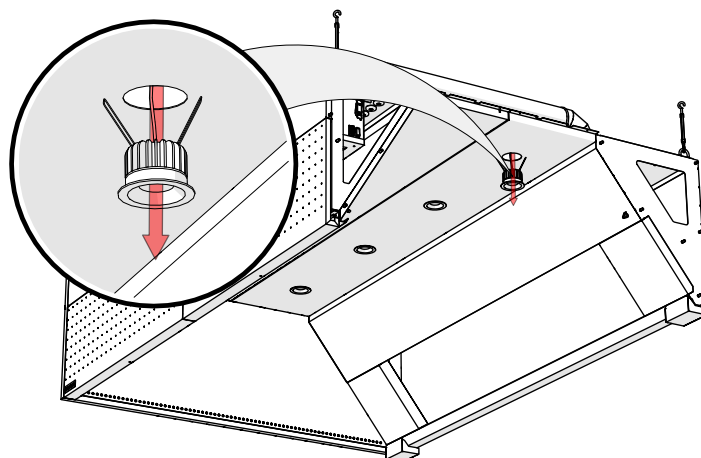
Valgusallika vahetamiseks painutada kinnitusklambri kõrvad eemale ning eemalda valgusti.

NB! TEOSTAB ELEKTRIK.



13.2 Spot LED valgusti

Valgusallikat fikseerivad vedrud lae pealmisel pinnal. Valgusallika vahetamiseks tõmmatakse valgustit laest väljapoole.



14. Kõögikubude hooldus

SÕLTUVALT KÕÖGI HOOLDUS- SAGEDUSEST

Kõik kõögikubu sisemised ja välimised pinnad, sh valgusti, puhastatakse seebivee või neutraalsete puhastusvahenditega. Peale puhastust tuleb pinnad hoolikalt loputada, et vältida puhastusvahendite ja kõrgete temperatuuride ohtlikku koosmõju.

Väljatõmbekambri puhastamiseks eemaldatakse kubust HFK filtrid.

Sissepuhkekambri puhastamiseks eemaldatakse kubu esipaneel.

NB! Kubu puhastamisel mitte kasutada karedaid või abrasiivseid pesuvahendeid, kloori või valgendit!

Kubu ei tohi kunagi puhastada, kui mõni selle pindadest on kuum!

Osonaator ei tohi saada vett ega niiskust!

IGAPÄEVASELT

HFK rasvafiltrite puhastamiseks eemaldatakse need kubust. Voolav rasv valatakse kanalisatsiooni ning rasvafiltrid pestakse käsitsi, nõudepesumasinas või puhastatakse auruga. Rasvakoguja eemaldatakse samaaegselt rasvafiltrite puhastusega, tühjendatakse kanalisatsiooni ning pestakse käsitsi, nõudepesumasinas või puhastatakse auruga.

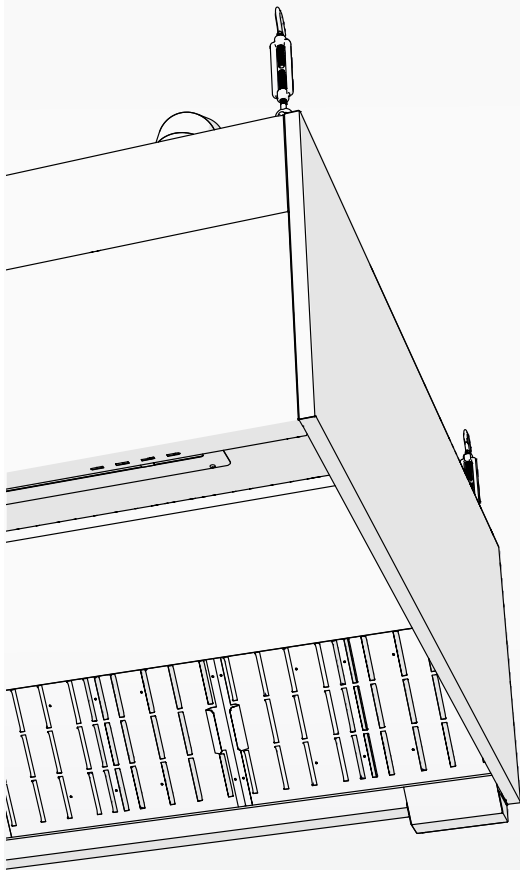
NB! Rasvakarpi tuleb regulaarselt kontrollida ning vajadusel tühjendada!



ETS NORD AS

Address: Peterburi tee 53
11415 Tallinn
Eesti

Telefon: 680 7360
info@etsnord.ee
www.etsnord.ee



*Let's move the air **together!***