

NORDcanopy

HR/HZ Installations-, drift- och underhållsanvisning

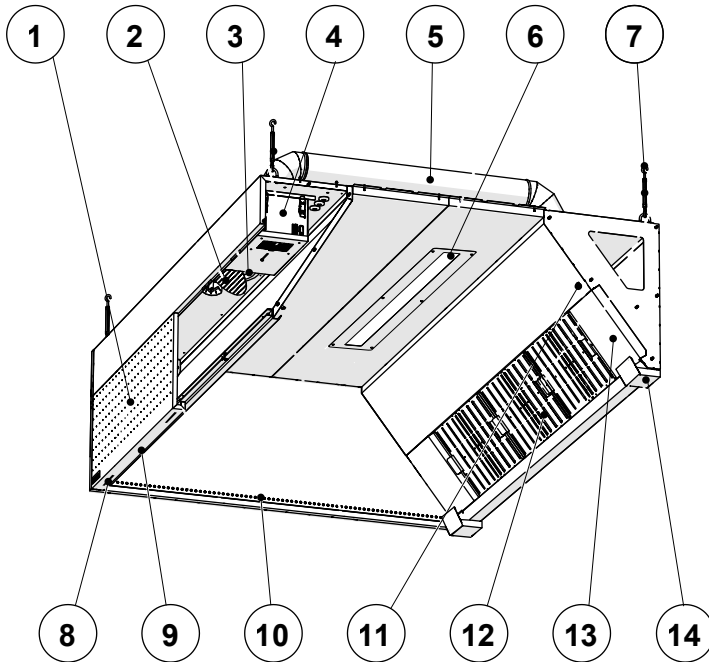
Innehållsförteckning

1. I monteringspaket:	3
2. Borttagning av takpanel	5
3. Upphängning av kökskåpan och installation av ozonkanalen	5
4. Finjustering av kåpans höjd	6
5. Öppning av frontpanel	6
6. Sammankoppling av flera kökskåpor	7
7. Installation av fettuppsamlingstråg och blindplåtar för fettfilterskena	8
8. Installation av HFK fettfilter	8
9. Installation av ozongeneratorn	9
10. Belysningsanslutning	9
11. Mätning och justering av luftflöde	10
12. Tillbehör	11
13. Byte av belysningsarmaturers	13
14. Underhåll	14

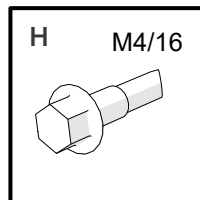
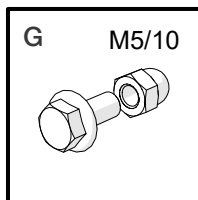
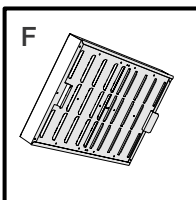
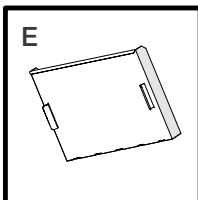
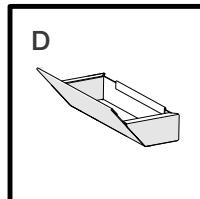
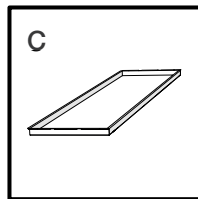
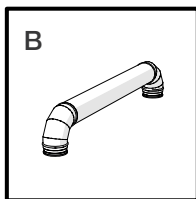
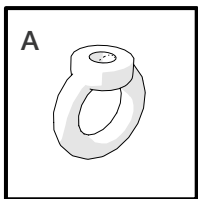


Använd skyddsglasögon och handskar vid installation och underhåll!

1. I monteringspaket:



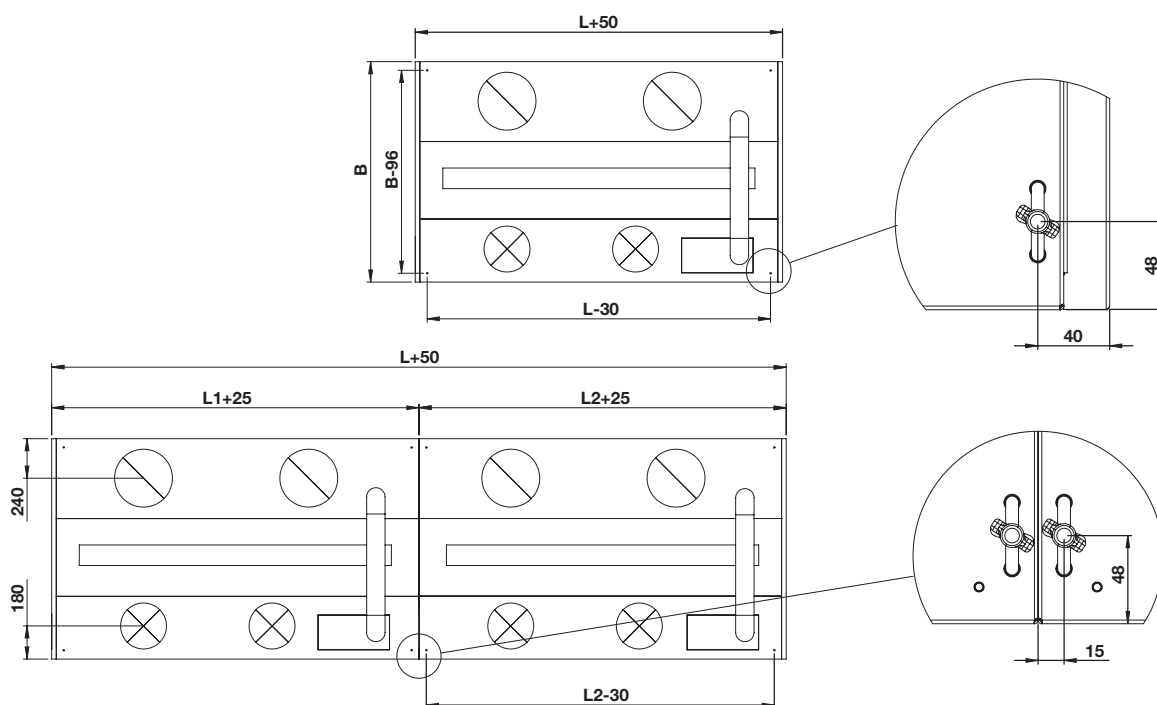
- 1 – Frontpanel
- 2 – Justeringsplåt för tilluft
- 3 – Tilluftsanslutning
- 4* – Ozongenerator (HZ, AISI 316)
- 5* – Ozonkanal (HZ)
- 6 – Belysning
- 7 – Upphångningspunkter med vantskruvar
- 8 – Extra tilluftsöppningar
- 9 – Frontpanelslås
- 10 – Styrluftssystem "AirGrip"
- 11 – Munstycken för luftflödesmätning
- 12 – HFK fettfilter
- 13 – Blindplåt för fettfilterskena
- 14 – Uppsamlingstråg för fett



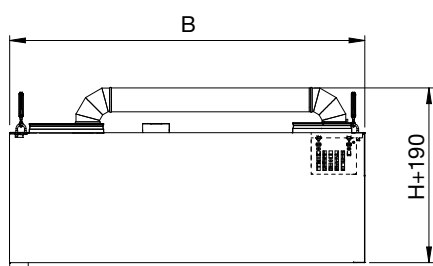
I monteringspaket:

- A – Lyftögla
- B – Ozonkanal för HZ-kåpa (AISI 316)
- C – Täckpanel för modulär
- D – Uppsamlingstråg för fett
- E – Blindplåt för fettfilterskena
- F – HFK fettfilter
- G – Skruvar och kupolmuttrar
- H – Skruvar

1.1 Mått

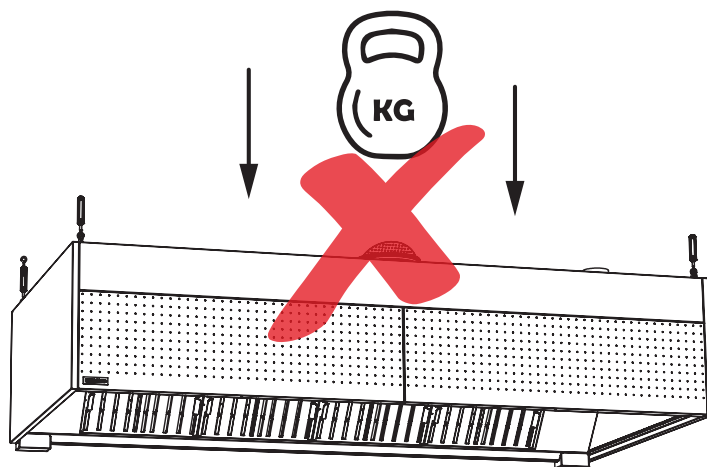


HZ sidovy



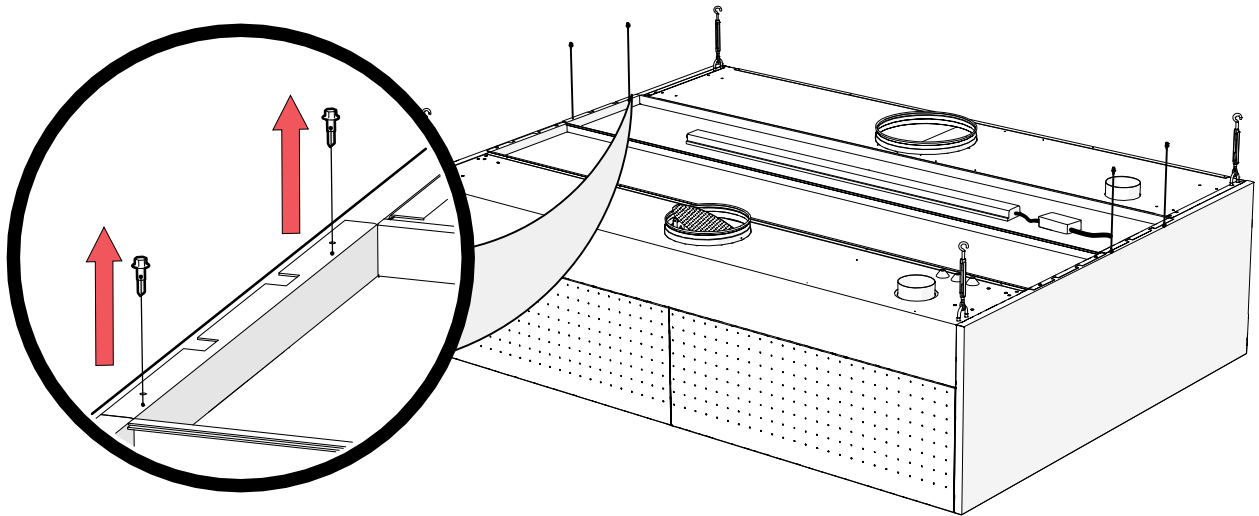
Säkerhet

Det är förbjudet att placera ytterligare vikt på kåpans ovansida.



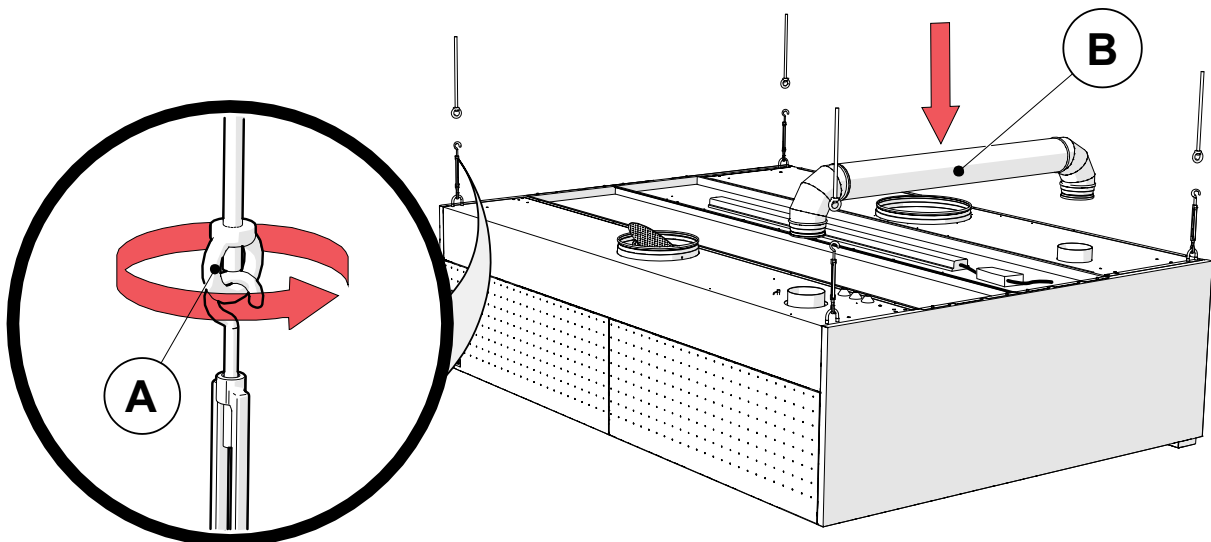
2. Borttagning av takpanel

OBS! Ta bort fästskruvarna på belysningspanelen under installationen.



Demontering av belysningspanelen ger åtkomst till frånluftskanal, isoleringsinstallation och elanslutningar eller byte av belysning.

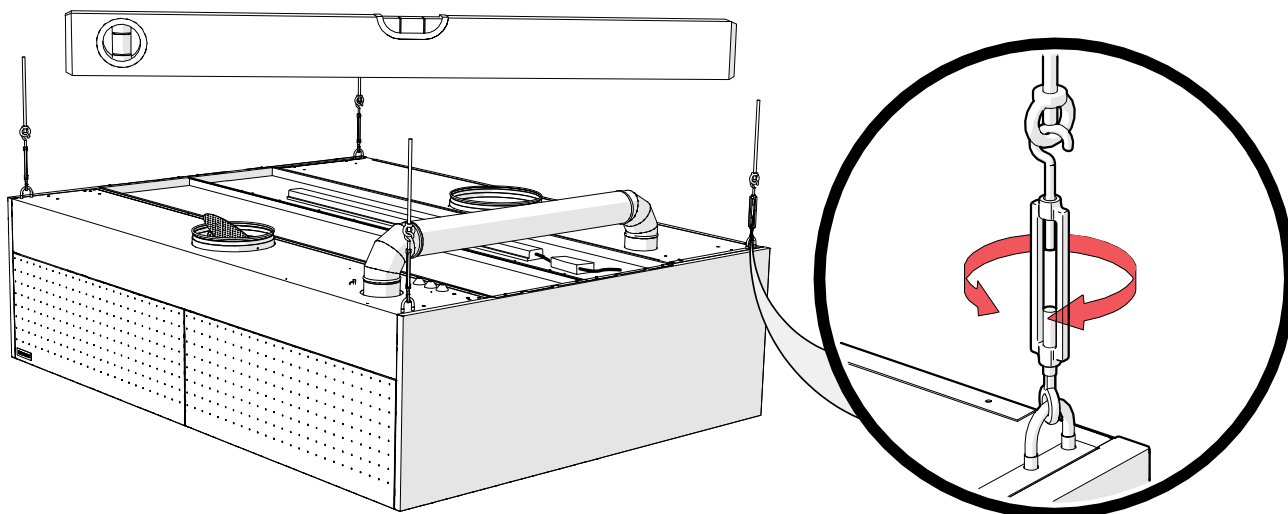
3. Upphängning av kökskåpan och installation av ozonkanalen



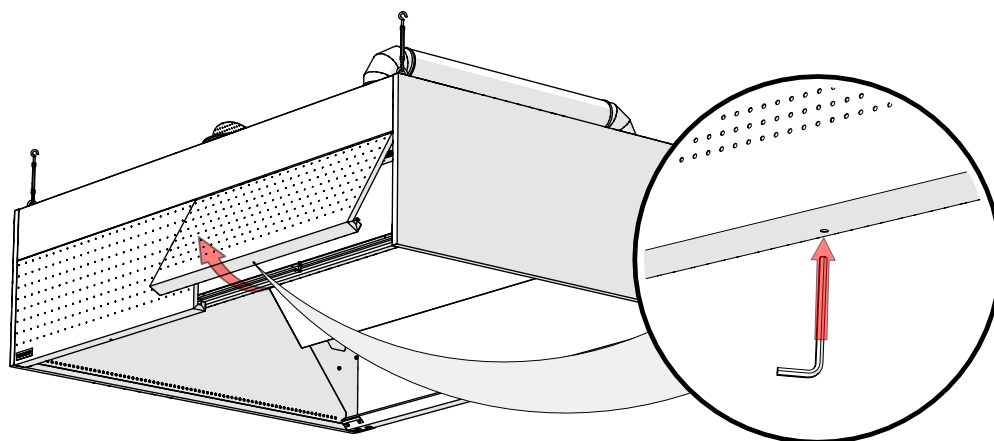
Den använda ozonkanalen och dess fästelement ska vara tillverkade av syrafast stål (AISI 316).

4. Finjustering av kåpans höjd

Utförs på alla sektioner.



5. Öppning av frontpanel

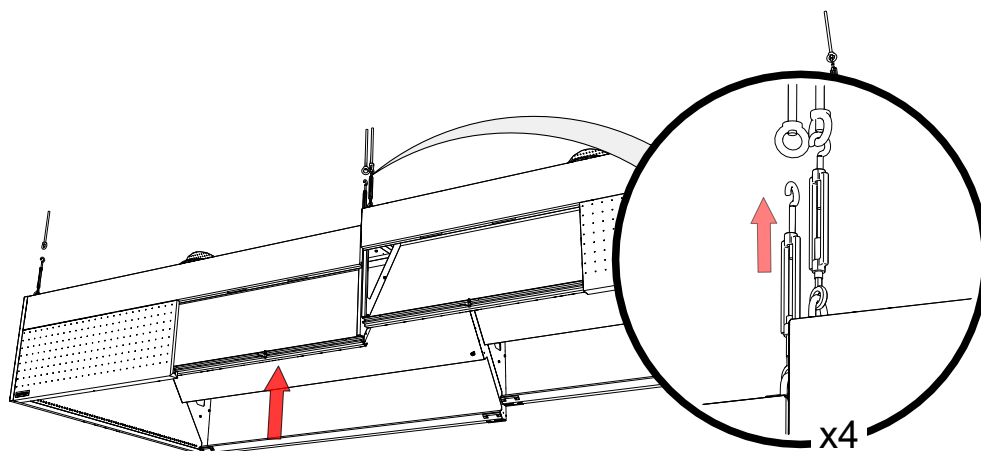


Panelen låses automatiskt.
OBS! Efter avslutad installation, säkerställ att panelerna är låsta.

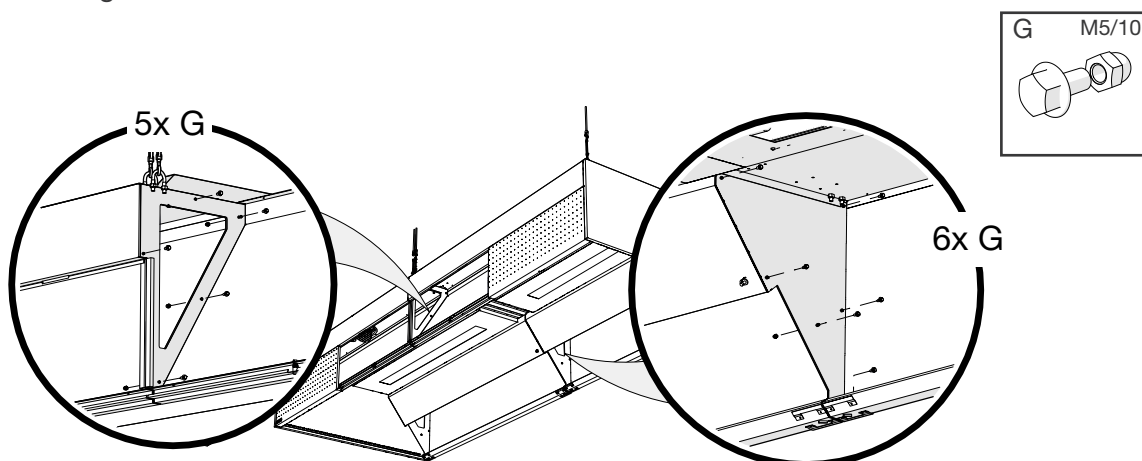
6. Sammankoppling av flera kökskåpor

6.1 Hänga kåpasektionerna

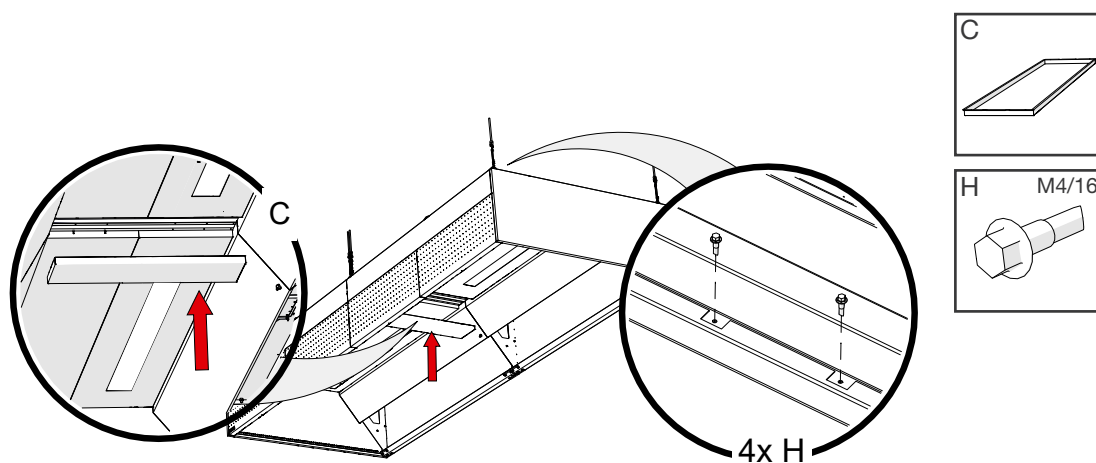
Varje sektion måste vara upphängd åtminstone från fyra ankarpunkter.



6.2 Montering i rad

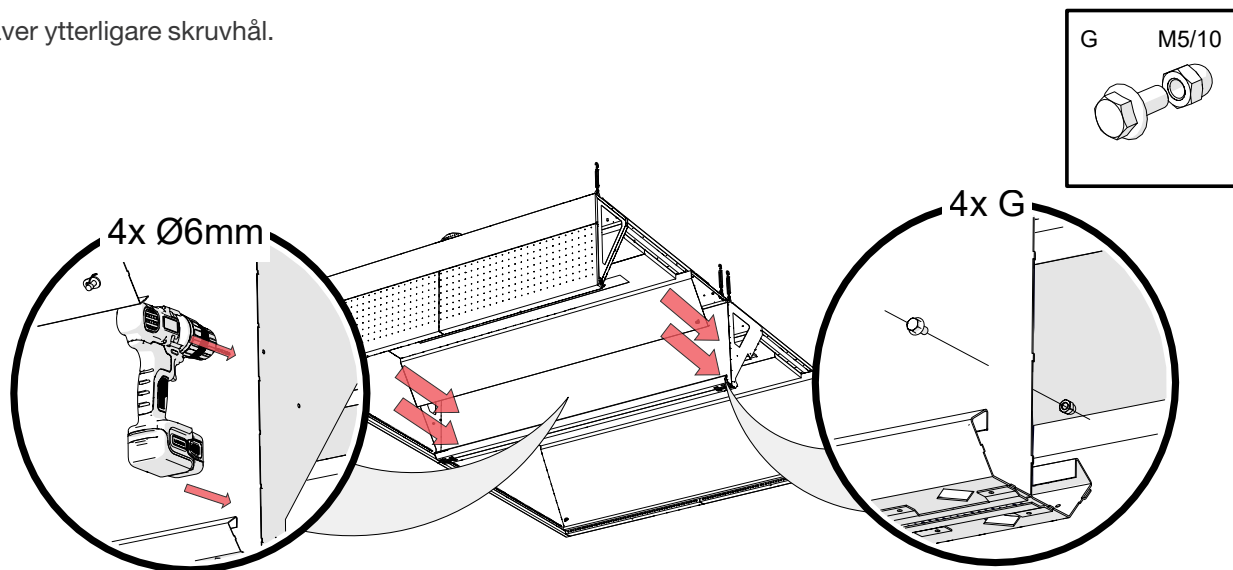


6.3 Montering av täckpanel mellan sektioner

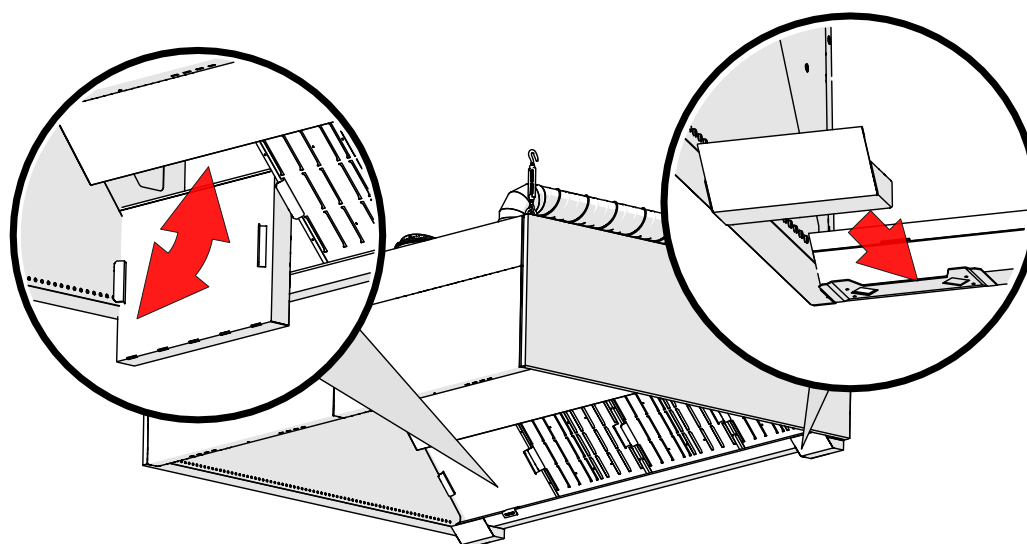


6.4 Sammankoppling rygg mot rygg

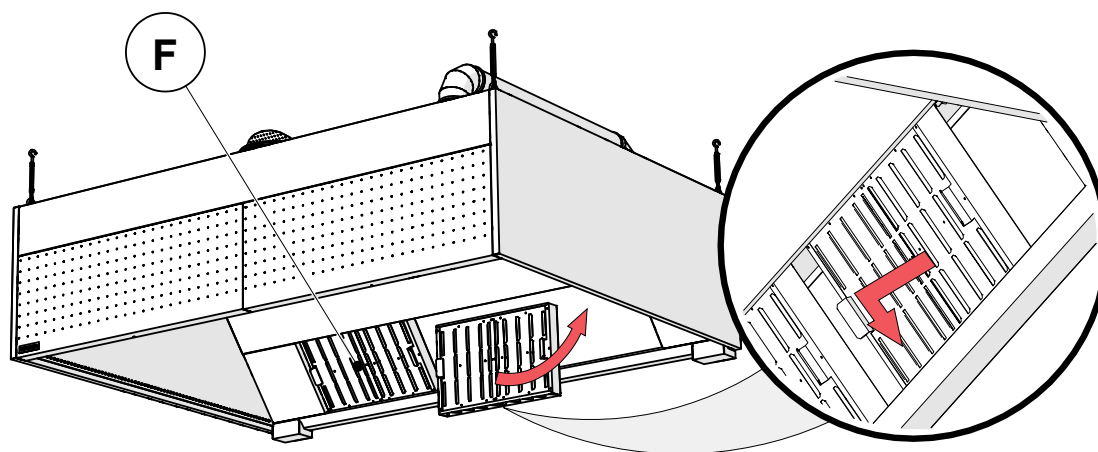
Kräver ytterligare skruvhål.



7. Installation av fettuppsamlingstråg och blindplåtar för fettfilterskena

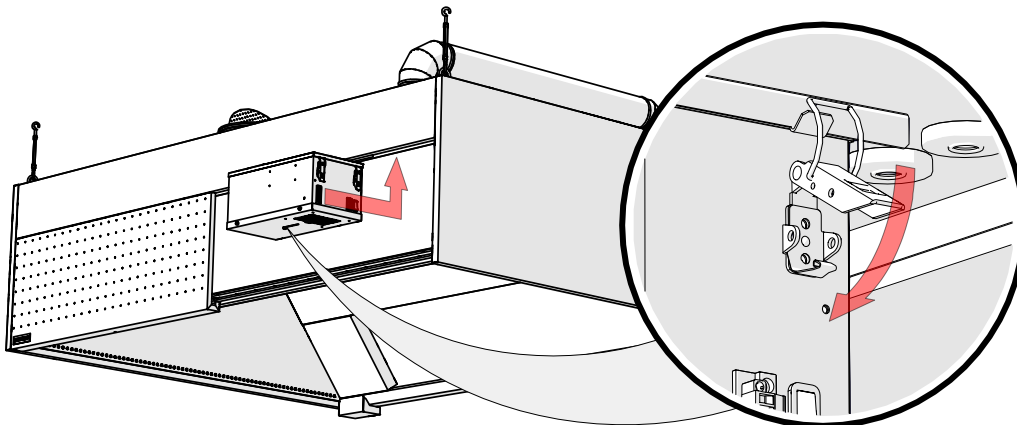


8. Installation av HFK fettfilter



9. Installation av ozongeneratorn

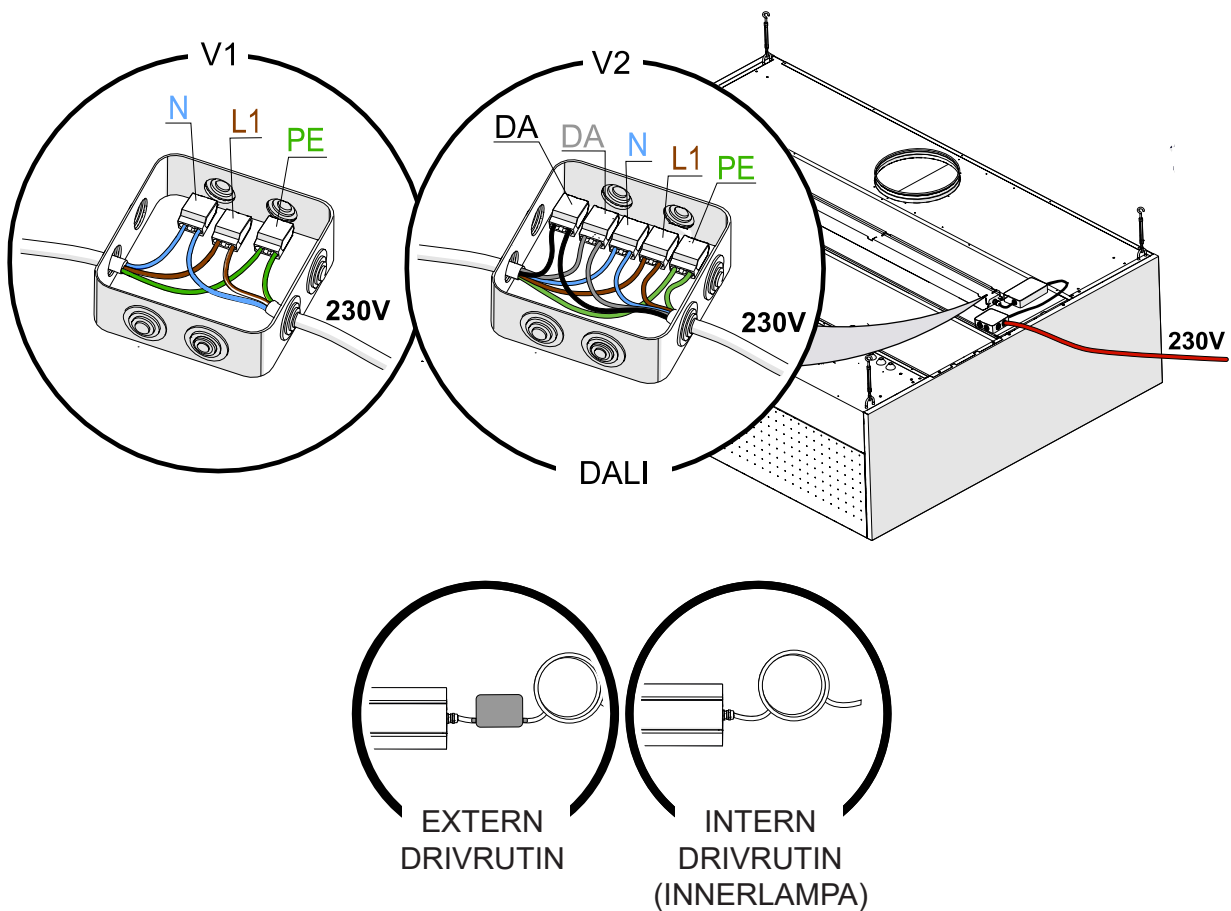
Anslutning och start av ozongeneratorn beskrivs i "Installations- och underhållshandbok för ozongenerator".



10. Belysningsanslutning

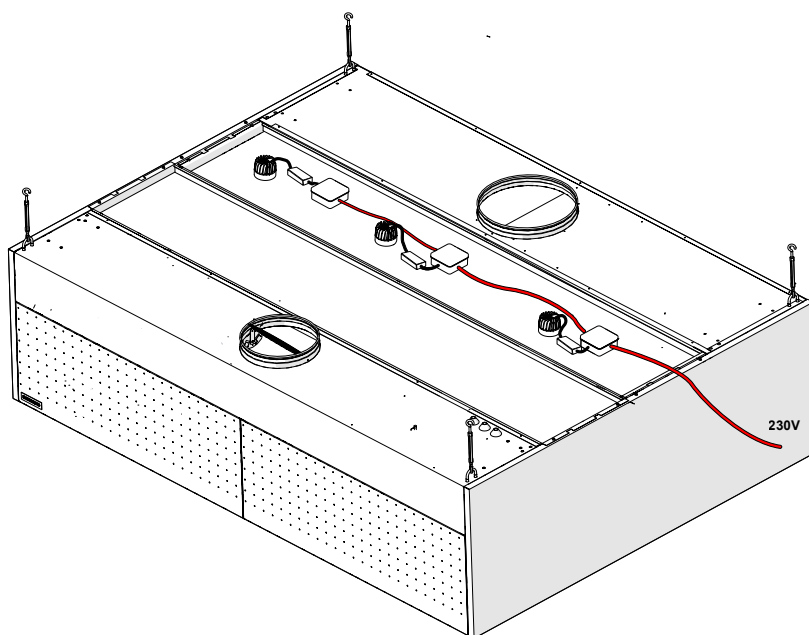
10.1 LED-belysning

OBS! UTFÖRS AV ELEKTRIKER.



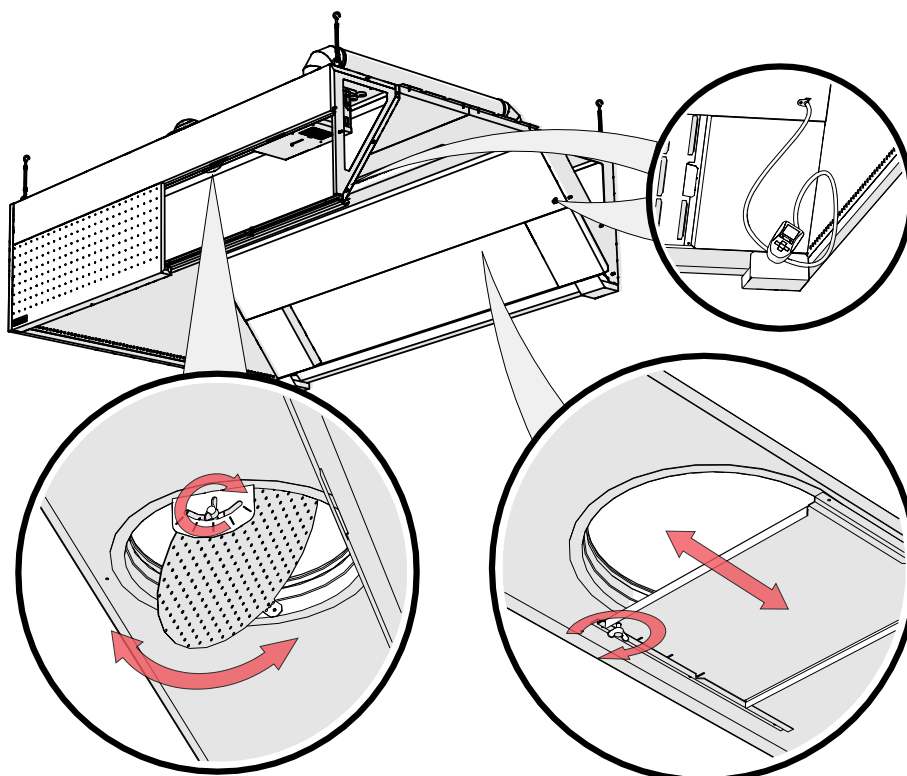
Placeringen av föraren beror på de tillgängliga lamporna.

10.2 LED-spotbelysning



11. Mätning och justering av luftflöde

Kåpor från NORDcanopys produktserie är försedda med mätmunstycken inuti kåpan.



OBS! Vid mätning ska alla HFK fettfilter och blindplåtar sitta på plats, och front- och sidopaneler ska vara ordentligt stängda.

För att justera tilluftsflödet ändras justeringsplåtens läge i tillufts-kammaren. Justeringsplåten för frånluftsflödet sitter bakom HFK-fettfiltern. Lås justeringsplåten med hjälp av vingmuttrarna!

K-faktor för mätning av luftflöde

- K-faktor för frånluft = 16,6 (per 1 filter)

$$Q_v = k \sqrt{\Delta p_m}$$

Tilluft	K-faktor per 1m panel med perforeringsmönster:				
	SPx0	SPx1	SPx2	SPx3	SPxK
Frontpanel*	-	19,2	32,3	50,4	-
"AirGrip"	2,4	-	-	-	-
Sidopanel**	-	-	-	-	6,6

* K-faktorerna för tilluftspanelerna ovan inkluderar k-faktorn för styrluftssystemet "AirGrip".

** Om sidopanelen har perforering, lägg sidopanelens k-värde till frontpanelens k-värde.

Beräkningsexempel:

Kåpa L=2 meter med tilluft genom SPx2 frontpanel.

Beräkning av tilluftsvolym:

Trycket i tilluftskammaren är 26 Pa

$$Q_s = 2 \times 32,3 \times \sqrt{26} = 330 \text{ l/s}$$

2m frontpanel med perforering SPx2 och k-faktorn 32,3

Beräkning av frånluftsvolym:

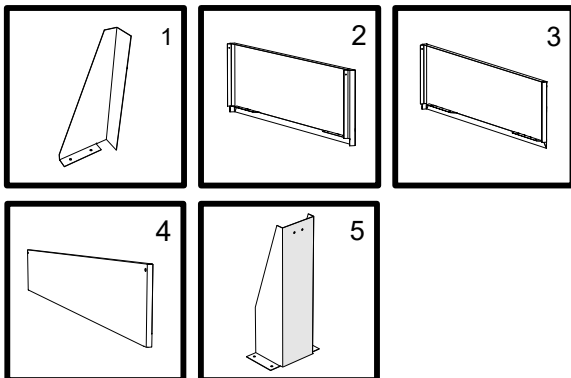
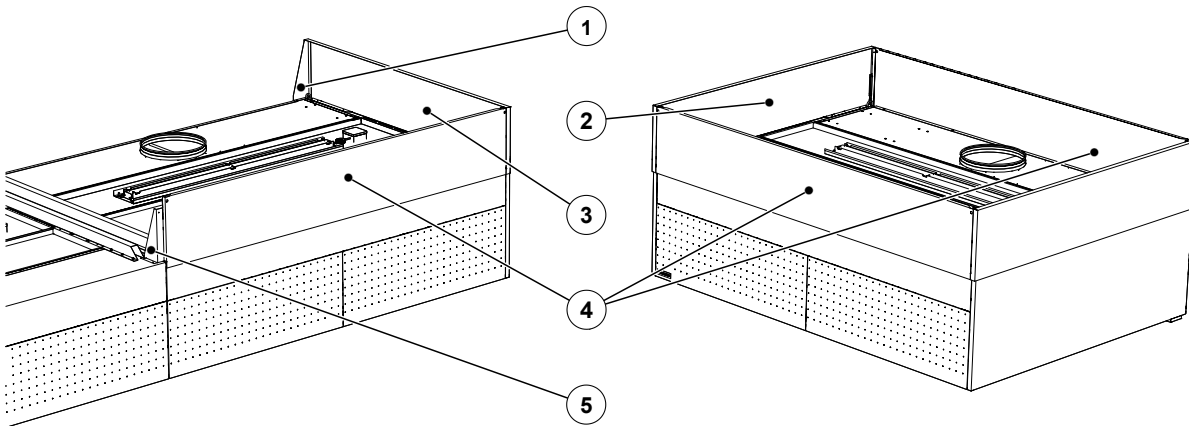
Trycket i frånluftskammaren är 22 Pa

$$Q_e = 4 \times 16,6 \times \sqrt{22} = 312 \text{ l/s}$$

4 x HFK-fettfilter med k-faktorn 16,6 per filter

12. Tillbehör

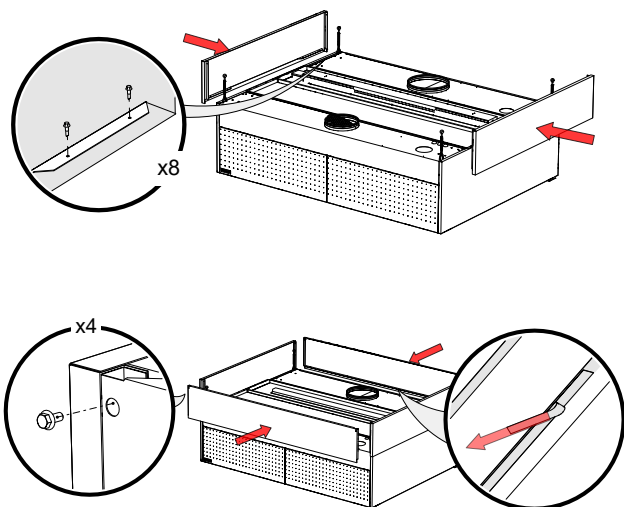
12.1 Täckplåtar



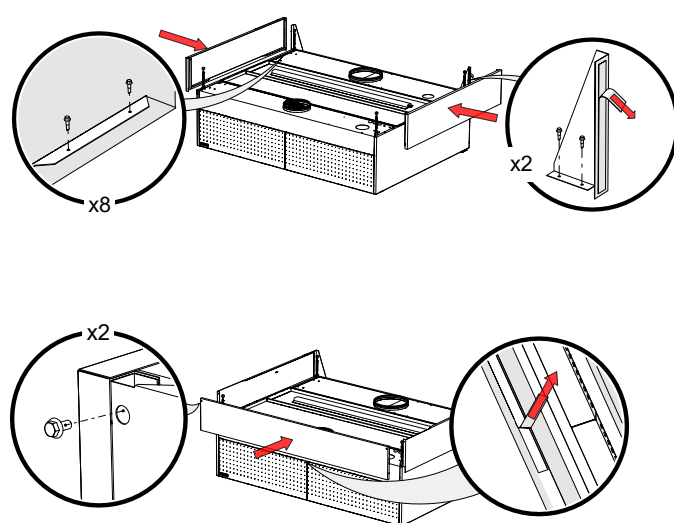
- 1 – Montagestöd för täckplåt
- 2 – Täckplåt gavel för kåpa över köksö
- 3 – Täckplåt gavel för väggmonterad kåpa
- 4 – Täckplåt front
- 5 – Montagestöd för täckplåt vid flera sektioner

12.2 Montering av täckplåtar

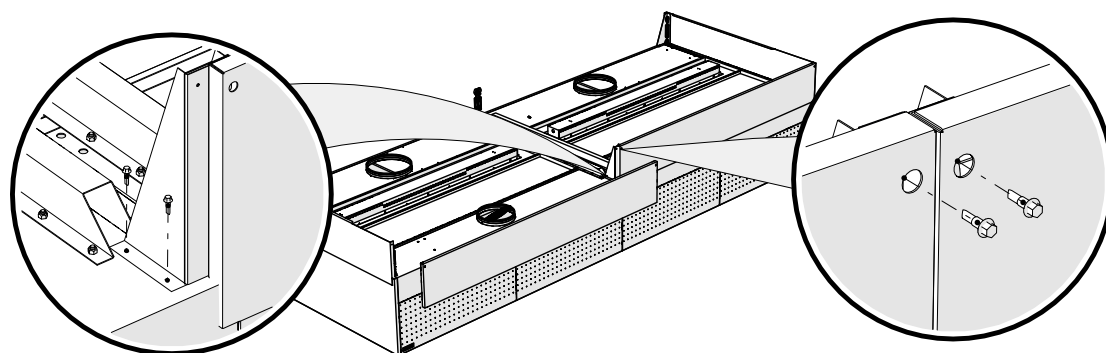
A – Täckplåt för kåpa över köksö



B – Täckplåt för väggmonterad kåpa

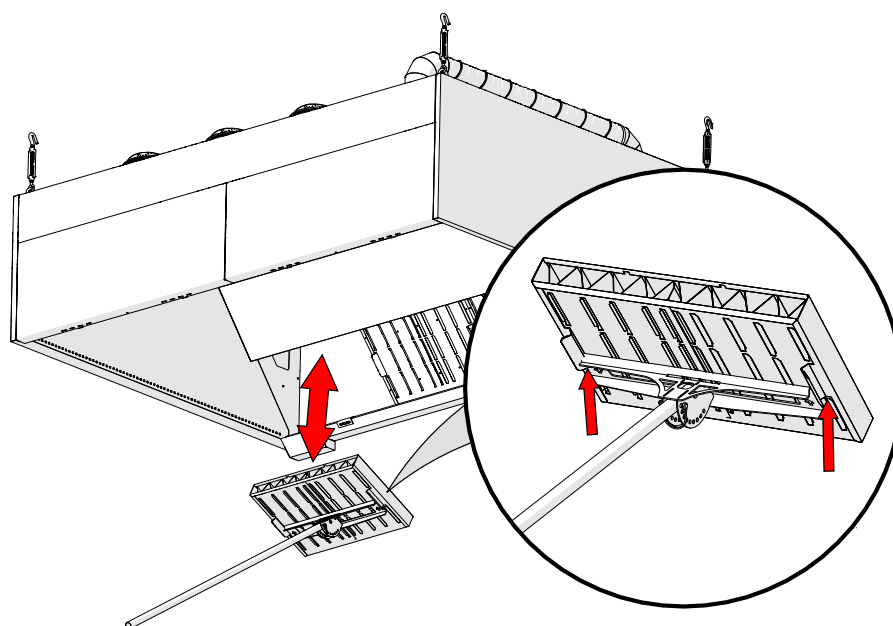


C – Täckplåt för kåpa i flera sektioner



12.3 Verktyg för borttagning av fettfilter

Använd filterverktyget “en hjälpande hand” för enkel filterhantering.



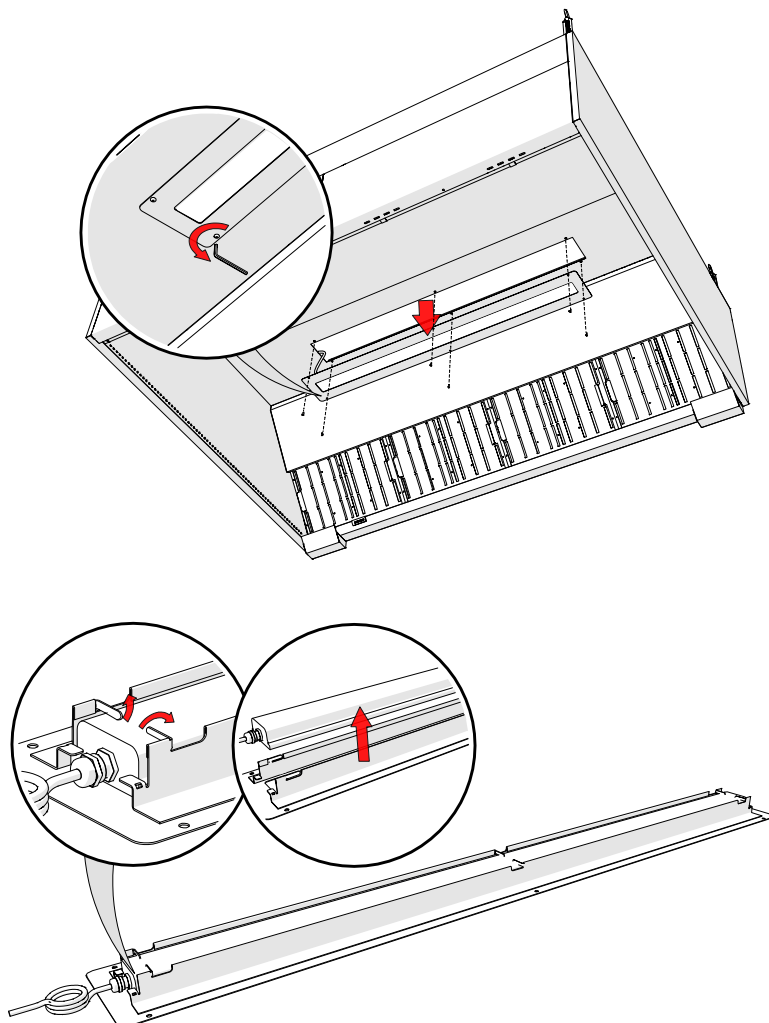
13. Byte av belysningsarmaturers

13.1 LED-belysning

Kökskåpor utrustade med integrerade armaturer har skyddsklass IP66.

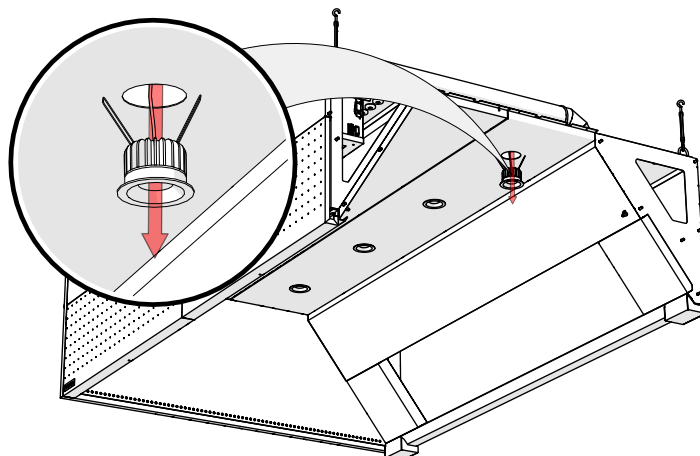
För att ta bort armaturer, böj bort öronen på fästklämman och ta bort lampan.

OBS! UTFÖRS AV ELEKTRIKER.



13.2 LED-spotbelysning

LED-spotbelysning är fästa med fjäderklämmor i kåpans tak. För att byta en spot, dra den nedåt från sin plats i taket.



14. Underhåll

VID RENGÖRING AV KÖKET

Rengör alla inre och yttre ytor på kökskåpan, inklusive belysningsarmaturer, med neutrala rengöringsmedel och vatten. Skölj noggrant ytorna efter rengöring för att undvika ogynnsamma reaktioner hos rengöringsmedel vid höga temperaturer. För att rengöra frånluftskammaren, ta bort HFK-filtren och fettuppsamlingstrågen från kökskåpan. För att rengöra tilluftskammaren, ta av kökskåpens frontpanel.

OBS! Använd inte hårda eller slipande rengöringsmedel, klorhaltiga produkter eller blekmedel vid rengöring av kåpan!

Rengör aldrig kökskåpan när någon av dess ytor är varm.

Ozongeneratoren får aldrig utsättas för fukt!

DAGLIGEN

För att rengöra HFK-fettfiltren måste man ta ut dem från kökskåpan. Ta av och töm fettuppsamlingstrågen. Båda delarna kan tvättas för hand, i diskmaskin eller med ångtvätt. Flytande fett måste alltid bortskaffas med metoder som godkänts enligt lokala föreskrifter.

OBS! Inspektera och töm fettuppsamlingstrågen regelbundet vid behov.



ETS NORD Sverige

Adress: Järsjögatan 7
69235 Kumla
Sverige

Telefon: +46 19 554 20 50

Adress: Pinjegatan 5
21363 Malmö
Sverige

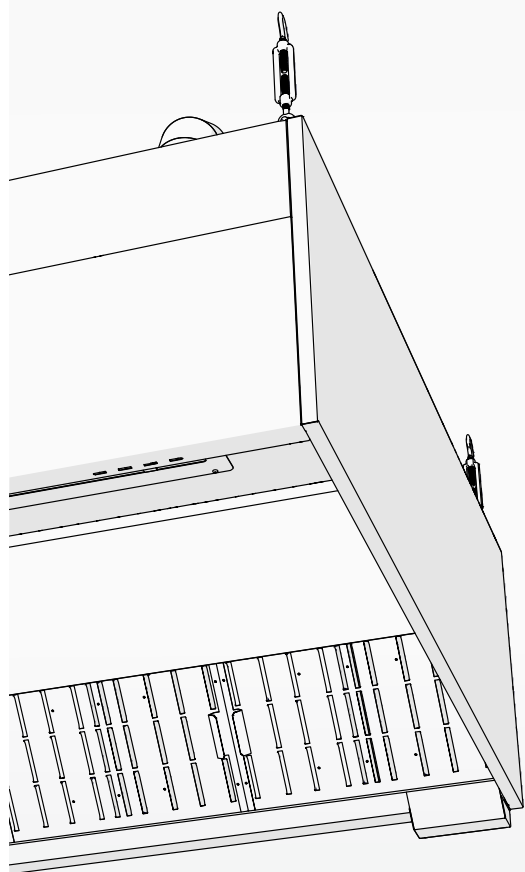
Telefon: +46 40-94 68 70

Adress: Förrådsvägen 5
151 58 Södertälje
Sverige

Telefon: +46 8 550 301 40

info@etsnord.se

www.etsnord.se



*Let's move the air **together!***