

## **NORD**canopy

OZ 3.1 Integroidun otsonipuhdistusjärjestelmän  
asennusohje

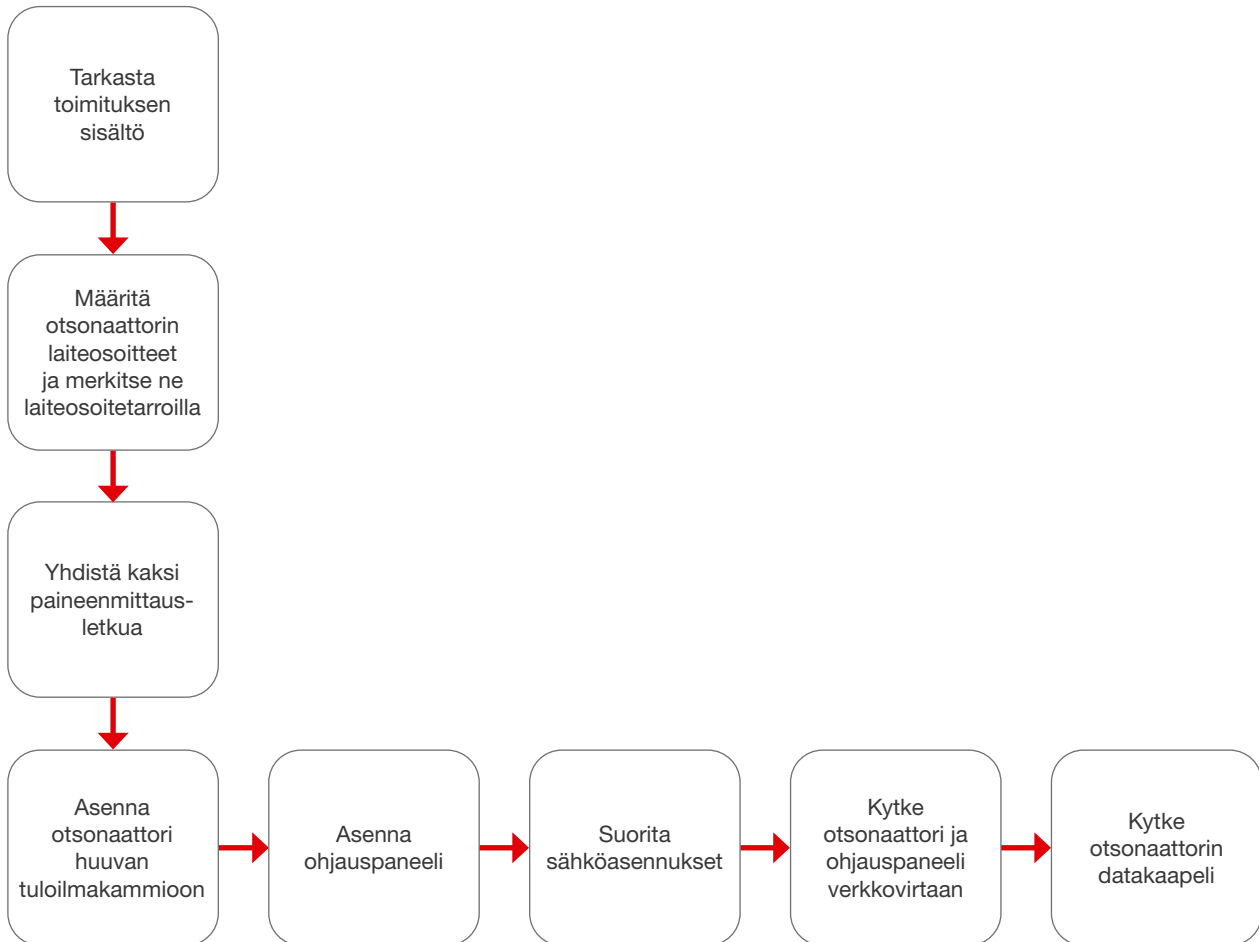
## Sisällysluettelo

Turvallisuushuomautukset	3
Asennuksen prosessikaavio	3
1. Toimituksen sisällön tarkastus	4
2. Järjestelmän esittely	4
3. Otsonaattorin valmistelut	5
3.1 Laiteosoitteiden määrittäminen	5
4. Asennus	6
4.1 Yleistä tietoa	6
4.2 Mittausletkujen kytkentä	7
4.3 Ohjauspaneelin asennus	8
5. Sähkönsyötön kytkentä	9
5.1 Syöttöjohdon kytkentä	10
5.2 Ohjauspaneelin ja otsonaattorin sähkönsyötön kytkentä	11
Ohjauspaneelin ilmoitukset	14
Tietoa otsonista	15
Takuutiedot	15
Huolto ja kunnossapito	15

## Turvallisuushuomautukset

- Tämä käyttöohje sisältää tärkeitä tietoja ja ohjeita otsonipuhdistusjärjestelmän käytöstä ja turvallisuudesta. Lue tämä käyttöohje tarkasti läpi ennen otsonaattorin asennusta, käyttöönottoa ja huoltamista.
- Käytä aina asianmukaista suojavaatetusta käsitellessäsi laitetta.
- Otsonipuhdistusjärjestelmä on tarkoitettu vain poistoilman käsittelyyn näissä ohjeissa kuvatulla tavalla.
- Otsonipuhdistusjärjestelmä hyödyntää sähköpurkaustekniikkaa, jolla tuotetaan otsonia (O<sub>3</sub>). ETS NORD AS ei ota vastuuta, mikäli tuotetta ei käytetä valmistajan käyttöohjeiden mukaisesti.

## Asennuksen prosessikaavio



Asennuksen ja huollon helpottamiseksi suosittelemme, että asentajalla on käytettävissään seuraavat työkalut:

- Kapea 2 mm litteäpäinen ruuvimeisseli
- #1 Phillips-ruuvimeisseli
- T4 ruuvimeisseli
- Taskulamppu
- Sähköinen kalateippi
- Silikonia ja silikonipistooli

## 1. Toimituksen sisällön tarkastus

Tarkista, että toimituksen sisältö vastaa alla olevia komponentteja ja ettei tuotteissa ei ole näkyviä vaurioita. Toimituksen poiketessa tilauksesta, on siitä ilmoitettava välittömästi jälleenmyyjälle tai valmistajalle.

Lue koko ohje ennen asennuksen aloittamista!

Otsonipuhdistusjärjestelmä koostuu kahdesta eri komponentista:

- Yksi tai useampi otsonaattori
- Ohjauspaneeli

OZ 3.1 -pakkaus sisältää:

- OZ 3.1 Otsonaattori
- Lyhyt paineenmittausletku (0,6m)
- Pitkä paineenmittausletku (3,5m)
- Syöttöjohto IEC C13 -pistokkeella (3,0m)



Ohjauspaneelin pakkaus sisältää:

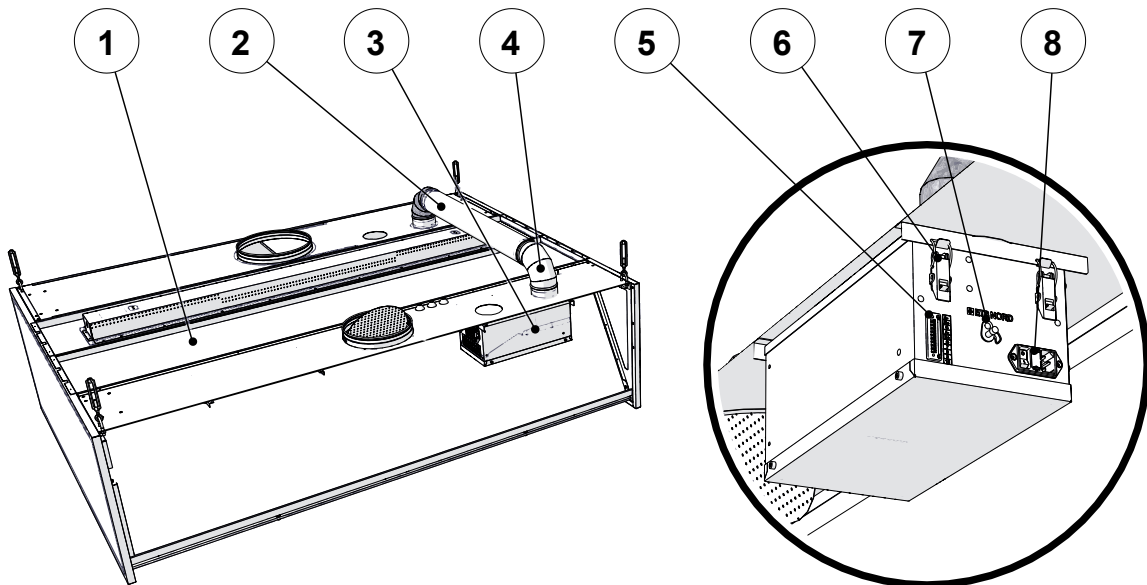
- Ohjauspaneeli
- Yksi arki otsonaattorin laiteosoitetarroja

## 2. Järjestelmän esittely

Otsonaattorien määrä riippuu keittiössä käytettyjen laitteiden pohjalta mitoitetusta huuven poistoilmamäärästä. Jokaisessa keittiössä on yleensä yksi ohjauspaneeli.

Otsoni (O<sub>3</sub>) on erittäin tehokas hapetin, joka sekoittuessaan keittiön poistoilmavirtaan hajottaa rasvan ja hajuhiukkaset vesihöyryksi, hiilidioksidiksi ja kuiviksi mineraaleiksi.

**HUOM!** Jotta hajujen ja muiden epäpuhtauksien poisto olisi tarpeeksi tehokasta, otsonin reaktioajan pitää olla poistoilmakanavassa vähintään kaksi sekuntia. Pidempi reaktioaika parantaa tuloksia entisestään. Tämä aika tulee ottaa huomioon keittiön poistoilmajärjestelmän suunnitteluvaiheessa.



- 1 – Keittiöhuuva
- 2 – Otsonin syöttökanava Ø100 mm (AISI 316)
- 3 – Otsonaattori
- 4 – 90° käyrä Ø100 mm (AISI 316)

- 5 – Dataliitin (ModBus, BACnet)
- 6 – Otsonaattorin kiinnikkeet
- 7 – Ilmamäärän mittausyhde
- 8 – Virtapistoke IEC C13 -pistokkeelle

**HUOM!** Asennus tulee tehdä valtuutetun sähköasentajan toimesta kansallisia standardeja ja asetuksia noudattaen.

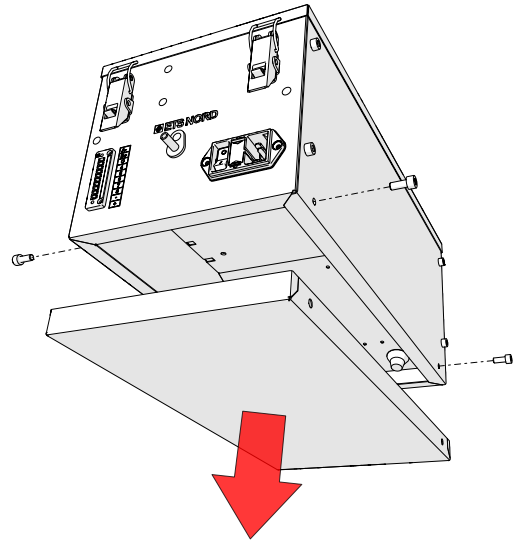
### 3. Otsonaattorin valmistelut

#### 3.1 Laitesoitteiden määrittäminen

Jokaiselle otsonaattorille on asetettava yksilöllinen laiteosoite.

Aloita irrottamalla pohjakansi ruuvaamalla irti neljä (4) M5x12-pulttia sivupaneelista T4-ruuvimeisselillä ja säilytä ne turvallisessa paikassa myöhempää käyttöä varten.

Otsonaattorien yksilöllisten laiteosoitteiden määrittämiseen tarvitaan 2 mm litteä ruuvimeisseli. Kaikilla yhteen ohjauspaneeliin liitetyillä otsonaattoreilla on oltava yksilöllinen laiteosoite. Laitesoitteet on asetettava kasvavassa järjestyksessä alkaen ohjauspaneelia lähimpänä olevasta otsonaattorista, kasvaen aina yhdellä luvulla siirryttäessä kauemmaksi ohjauspaneelista. Lähimpänä ohjauspaneelia olevan otsonaattorin laiteosoitteen tulisi olla yksi (1).



#### Esimerkki:

Otsonaattori yksi (Laitesoite 1):

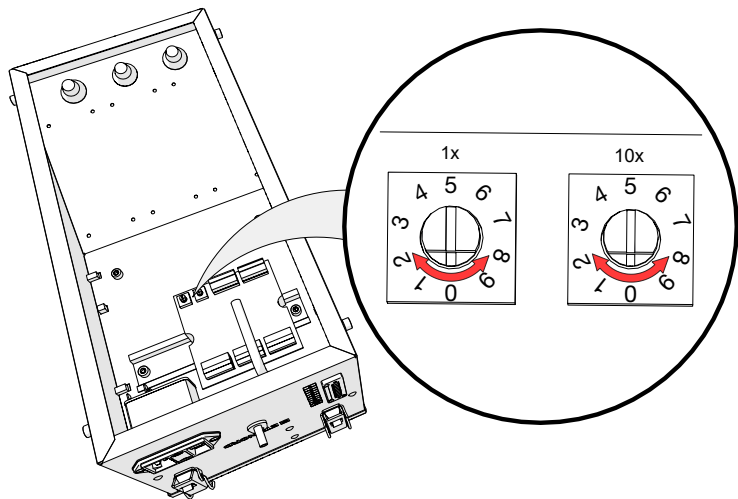
Kytkin 1x = 1

Kytkin 10x = 0

Otsonaattori kolmetoista (Laitesoite 13):

Kytkin 1x = 3

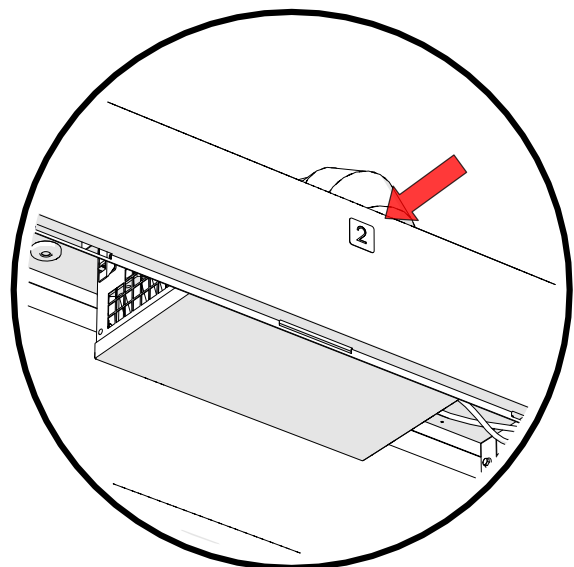
Kytkin 10x = 1



#### Merkitse jokaisen otsonaattorin asennuspaikat:

Jokaisen otsonaattorin sijainti on merkittävä asettamalla laitetunnistetarra huuvin etupaneelin yläreunaan. Tarran tulee vastata sen taakse asennetun otsonaattorin laiteosoitetta. Tunnistetarrat löytyvät ohjauspaneelin pakkauksesta.

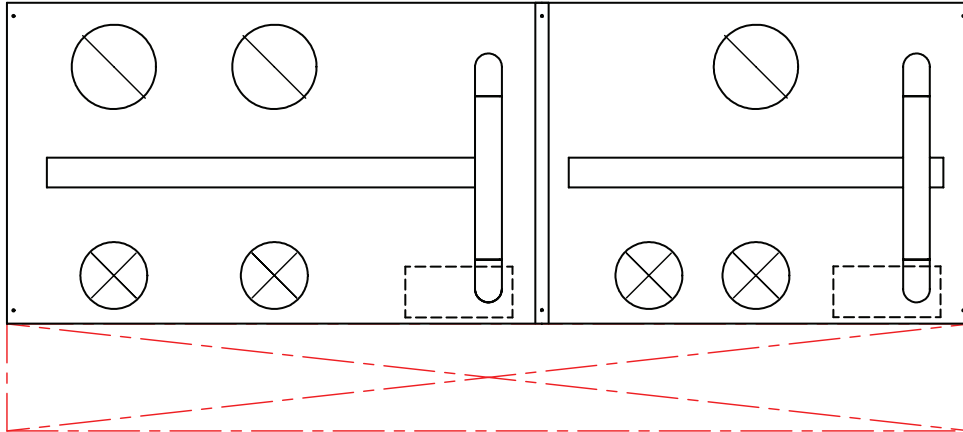
**HUOM!** Älä kiinnitä tunnistetarraa huuvin rei'itettyyn etulevyyn!



## 4. Asennus

### 4.1 Yleistä tietoa

- Otsoni (O<sub>3</sub>) kulkee huuvin rasvakammioon huuvin katolle asennettavaa syöttökanavaa pitkin.
- Tarvittavat kanavat ja kanavaosat otsonaattorin asennusta varten sisältyvät huuvin toimitukseen.
- Otsonin syöttökanava on aina asennettava valmistajan piirustusten mukaisesti.
- Otsonin syöttökanava tulee aina olla haponkestävää terästä (AISI 316).
- Ennen otsonaattorin käynnistämistä on varmistettava, että kaikki otsonin syöttökanavan yhteydet on asennettu oikein ja ilmatiiviisti.



Huoltoalueen leveys  
vähintään 500 mm

Huuvin tuloilmakammion eteen on jätettävä tyhjää tila, jotta laitetta voidaan huoltaa myöhemmin. Huoltoalueen leveys on oltava vähintään 500 mm.

Liitettäessä otsonaattori jo olemassa olevaan poistoilmajärjestelmään, on poistoilmakanavisto puhdistettava rasvasta ja noesta. Toimenpide on välttämätön otsonaattorin toiminnan kannalta.

#### **HUOM!** Otsonaattori tarvitsee toimiakseen tuloilmaa!

Otsonaattoria ei saa asentaa, jos sen palvelemaan huuvaan ei ole asennettu tuloilmakanavaa. HG Grillihuvissa tai HC Ilmanvaihtokatoissa otsonaattoria ei saa asentaa, jos siihen ei ole kytketty omaa tuloilmakanavaa.

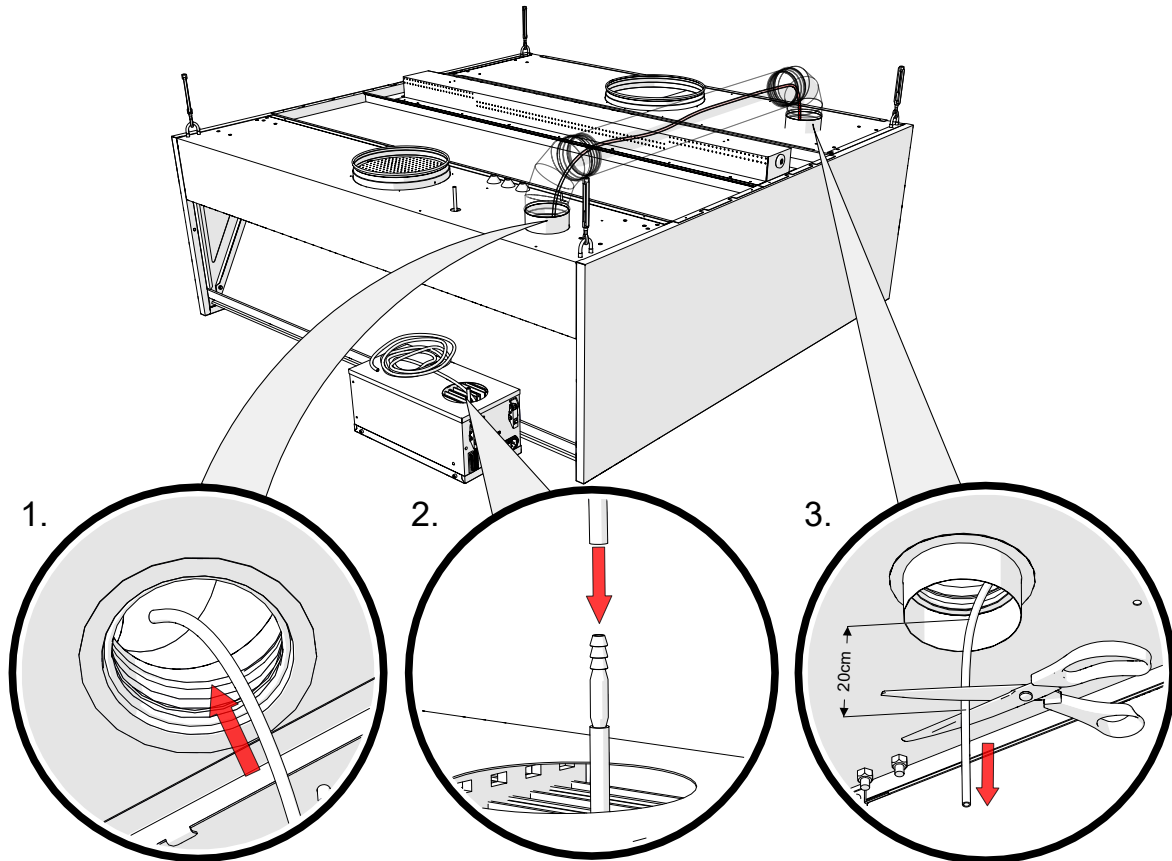
**HUOM!** Älä poraa reikiä tai ruuveja otsonaattorin läpi.

## 4.2 Mittausletkujen kytkentä

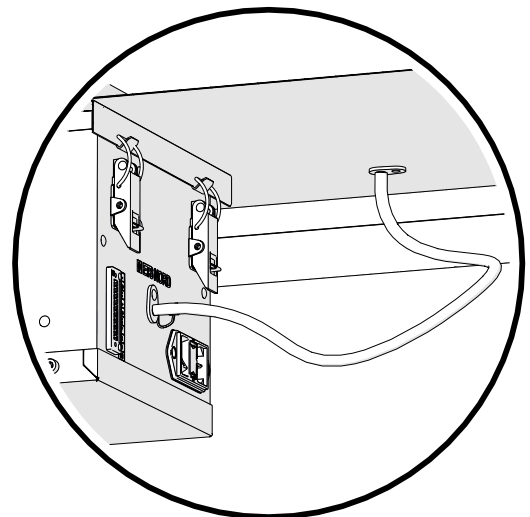
Kaksi paineenmittausletkua on liitettävä otsonaattoriin, jotta laite toimii oikein.

**HUOM!** Jokaiseen otsonaattoriin on liitettävä kaksi paineenmittausletkua.

- Syötä pitkä paineenmittausletku Ø100mm otsonin syöttökanavan läpi huuvan poistoilmakammioon asti.
- Nostaessasi otsonaattoria paikalleen, tulee paineenmittausletkun toinen pää kiinnittää otsonaattorin kanavayhteen päässä sijaitsevaan toiseen paineenmittausletkuun.
- Lukitse neljä kiinnikettä, jotta otsonaattori pysyy huuvan tuloilmakammion katossa. Leikkaa mahdollinen ylimääräinen paineenmittausletku kuvan (3.) osoittamalla tavalla.



Kiinnitä lyhyempi paineenmittausletku tukevasti otsonaattorin ja huuvan mittausyhteisiin.

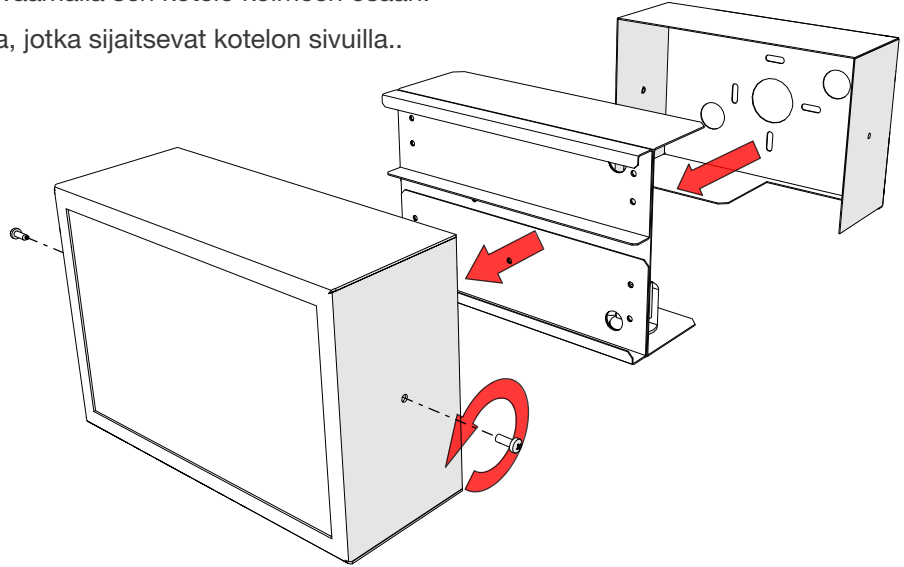


### 4.3 Ohjauspaneelin asennus

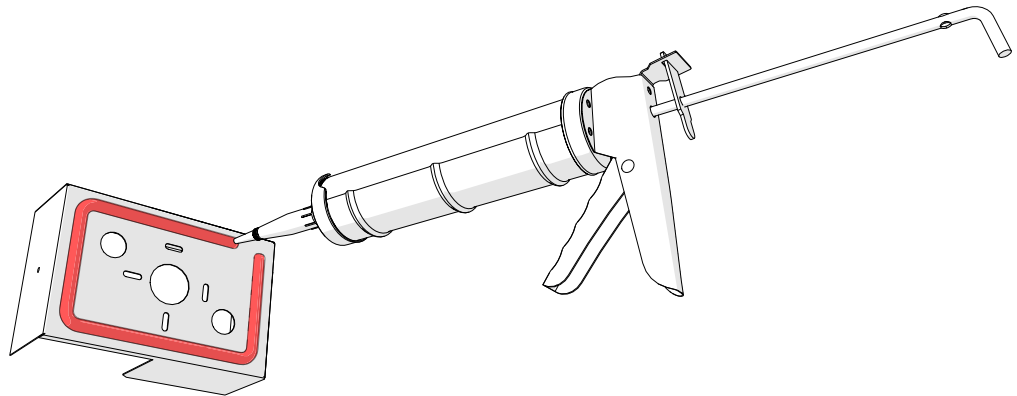
Valitse ohjauspaneelille näkyvä ja helposti tavoitettava paikka keittiöstä. Pyri välttämään sijoittamista kosteutta tai lämpöä aiheuttavien laitteiden läheisyyteen.

Aloita ohjauspaneelin asennus avaamalla sen kotelo kolmeen osaan.

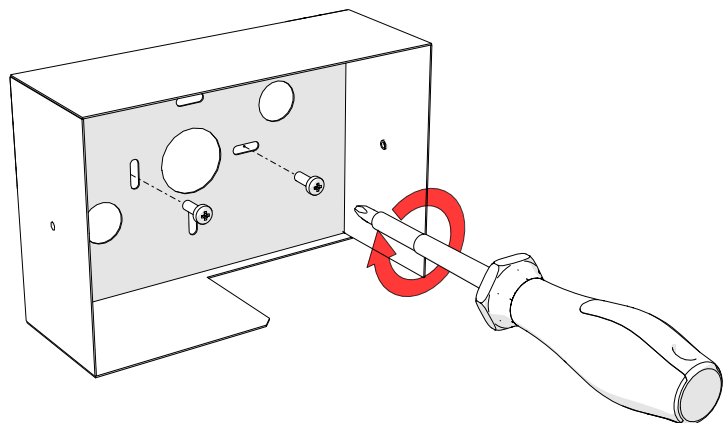
Kotelo on lukittu kahdella ruuvilla, jotka sijaitsevat kotelo sivuilla..



Ennen taustalevyn asentamista, levitä tasainen kerros vedenpitävää silikonivaikuttajaa taustalevyn takaosaan kuvan osoittamalla tavalla.



Kiinnitä takalevy seinään niin, että kotelo kaapeliläpiviennit on suunnattu alaspäin. Kotelo suositellaan asennettavaksi silmien korkeudelle, maksimietäisyys lattiasta on 180 cm.



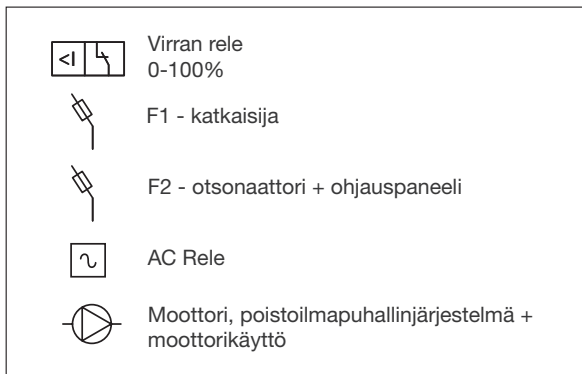
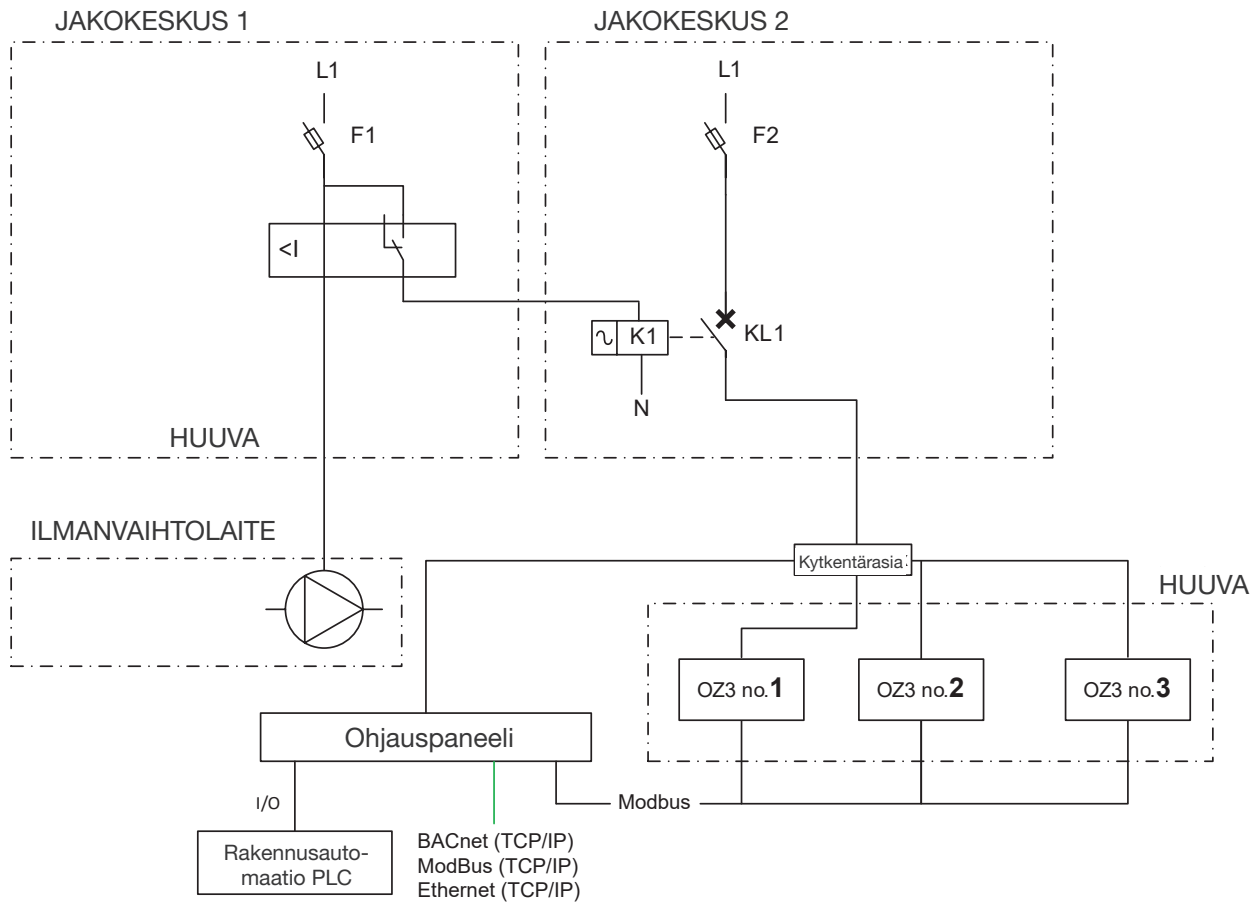


## 5. Sähkösyötön kytkentä

**HUOM!** Asennus tulee tehdä valtuutetun sähköasentajan toimesta kansallisia standardeja ja asetuksia noudattaen

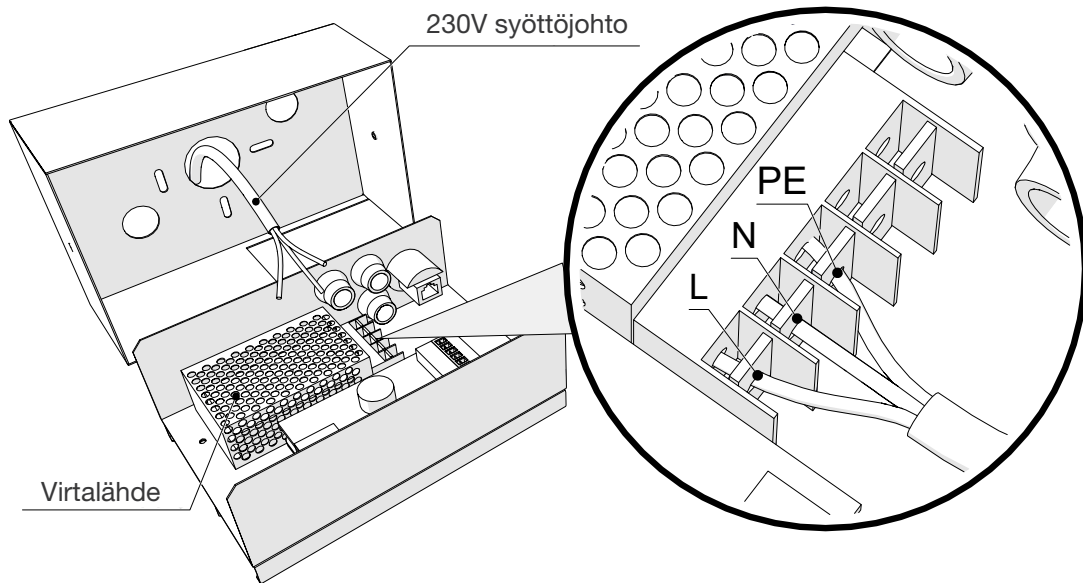
Otsonipuhdistusjärjestelmä täytyy olla kytketty poistoilmajärjestelmään siten, että poistoilman paineen ollessa liian alhainen, otsonaattorille ei syötetä virtaa. Katso alla oleva esimerkkikaavio yhtenä mahdollisena vaihtoehtona tämän toiminnon toteuttamiseksi.

Enintään neljä otsonaattoria ja yksi ohjauspaneeli voidaan kytkeä yhteen 10A C-tyyppin (hitaaseen) sulakkeeseen. Muista merkitä käytetyt sulakkeet jakokeskukseen.

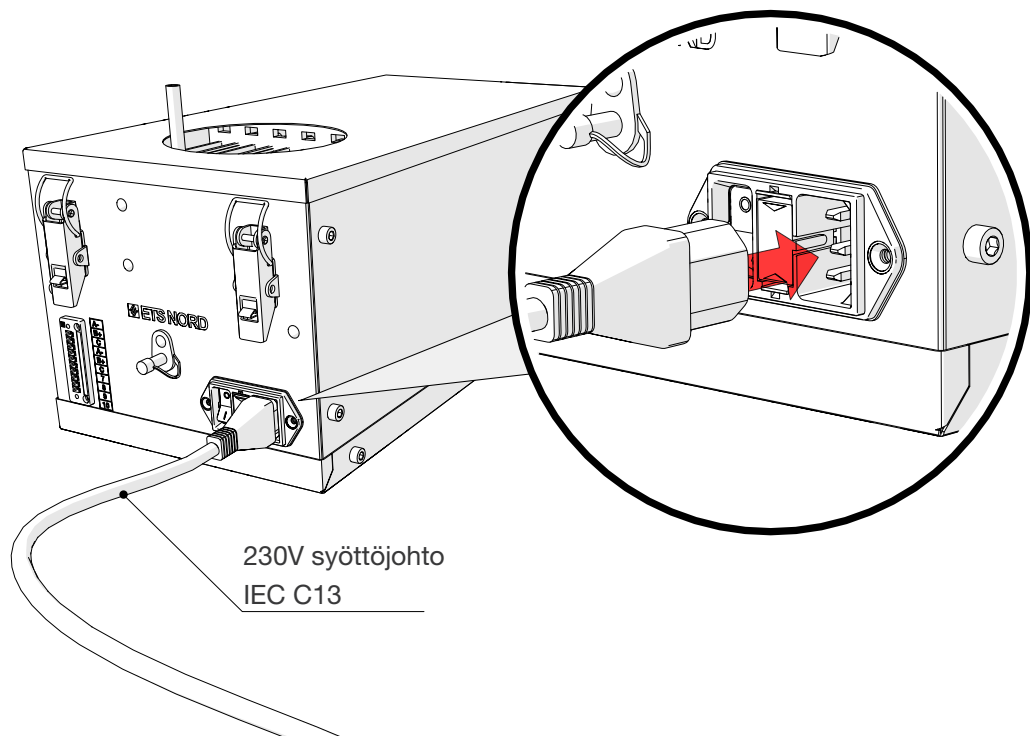


### 5.1 Syöttöjohdon kytkentä

Kaapelit tuodaan ohjauspaneelille kytkentärasian kautta tai kotelon pohjassa sijaitsevista kaapeliläpivienneistä. 230V syöttöjohto kytketään virtalähteen L, N ja PE portteihin kuvan mukaisesti.



Jokaisella otsonaattorilla on oma syöttöjohto. Liitä se otsonaattoriin alla olevan kuvan mukaisesti.

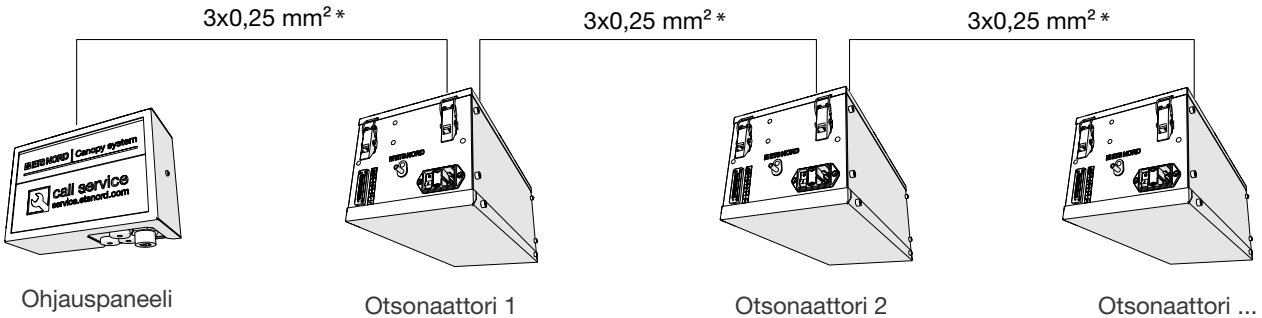


## 5.2 Ohjauspaneelin ja otsonaattorin sähkönsyötön kytkentä

Ohjauspaneeliin voidaan kytkeä yhteensä kolme kaapelia. Datakaapeli (3x0,25 mm<sup>2</sup>) ohjauspaneelin ja otsonaattorin välistä tiedonsiirtoa varten, I/O-kaapeli (5x0,5 mm<sup>2</sup>) rakennusautomaatioon liittymistä varten ja mahdollinen LAN-kaapeli ohjauspaneelin ulkoista käyttöä varten.

Otsonaattorit kytketään peräkkäin (sarjaan) ohjauspaneelistä lähimpään otsonaattoriin, sitten seuraavaan otsonaattoriin ja niin edelleen. Huomaa, että vaikka fyysinen kaapelointi on kytketty sarjaan laitteesta toiseen, on datakaapelit kytketty toisiinsa rinnakkain.

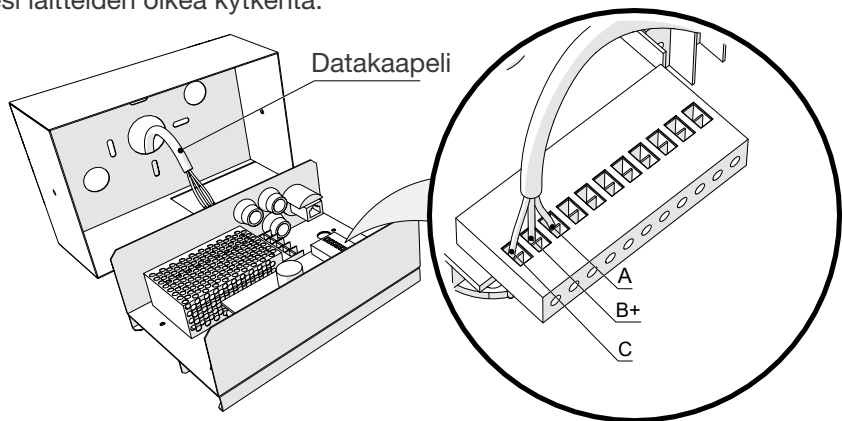
Samantyyppiset päätteet laitteiden välillä kytketään toisiinsa. Komponenteissa ei ole eriteltyjä "IN" tai "OUT" -datapäätteitä. Ohjauspaneeliin liitettävien otsonimoduulien enimmäismäärä on 99 ja datakaapelin enimmäispituus on 500 m.



\*3x0,25 mm<sup>2</sup> tai muu suojattu datakaapeli, jossa on vähintään kolme johdinta.

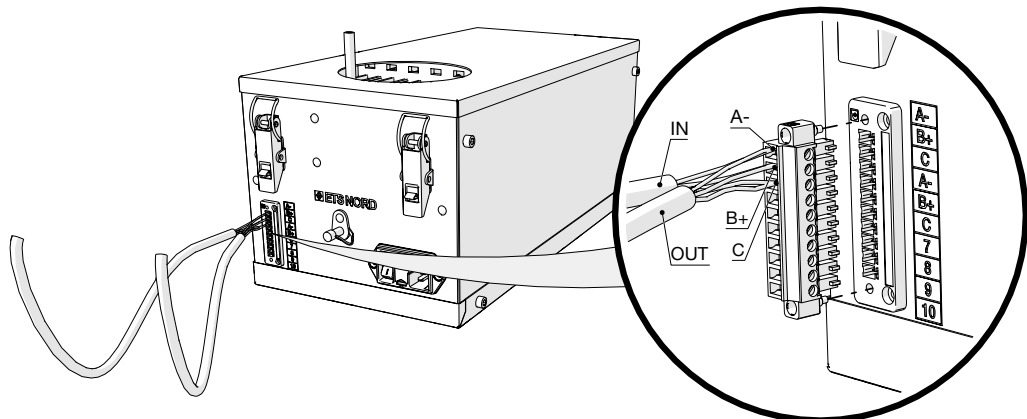
Dataliitin A-, B+ ja C (GND) on kytketty samalla tavalla ohjauspaneelin ja kunkin otsonaattorin välille.

Huomioi kaapelien värit varmistaaksesi laitteiden oikea kytkentä.

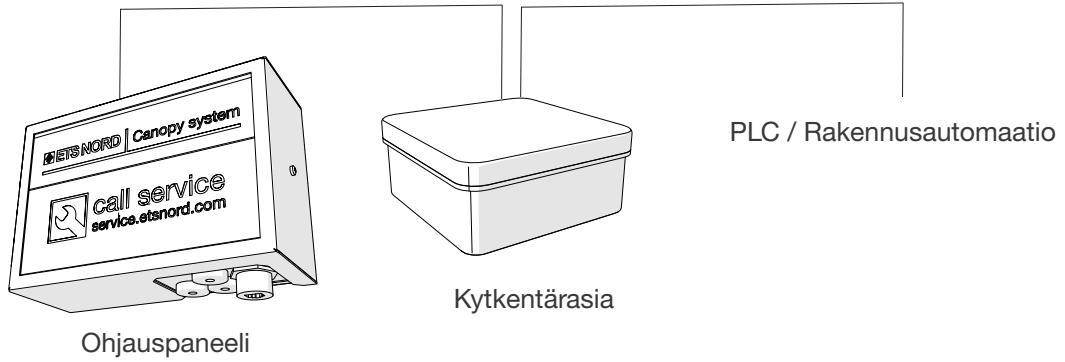


Datakaapelit kulkevat otsonipuhdistusjärjestelmän läpi sarjaan kytkettynä, mutta yksittäiset datakaapelit on kytketty rinnan. Tiedonsiirto laitteiden välillä säilyy, vaikka jokin laitteista olisi pois päältä, hajonnut tai poistettu kokonaan käytöstä.

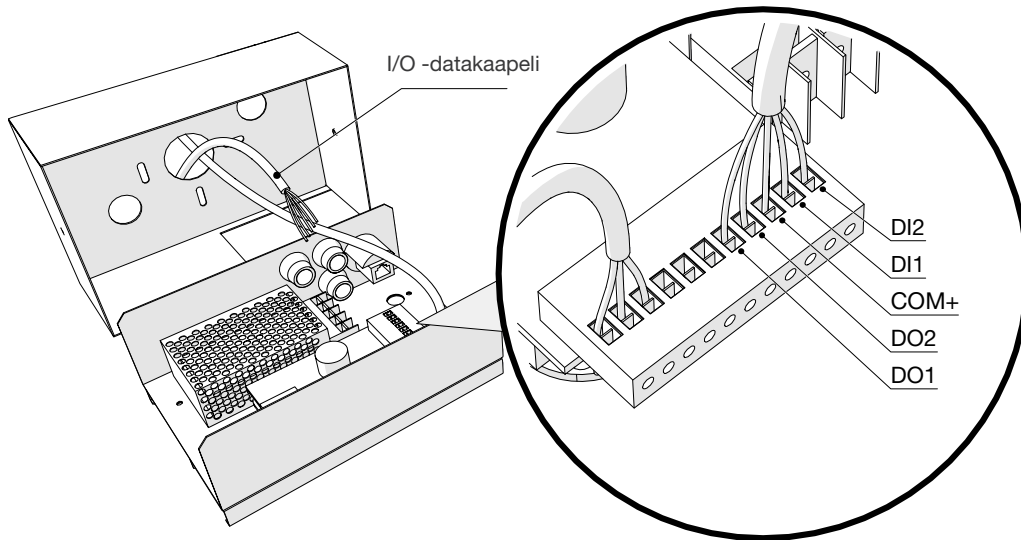
Jokainen A-, B+- ja C -datakaapeli kytketään otsonaattoriin niin, että sen rinnakkaiset otsonaattorit jakavat saman liitinruuvien vastaavassa liittimessä. Liitäntäosan alapuolelle jäävät kolme käyttämätöntä liittintä jätetään tyhjiksi mahdollista järjestelmän laajentamista varten.



Asenna tarvittaessa I/O-datakaapeli rakennusautomaatiojärjestelmään tai mahdollisten tulevien päivityksien varalle.

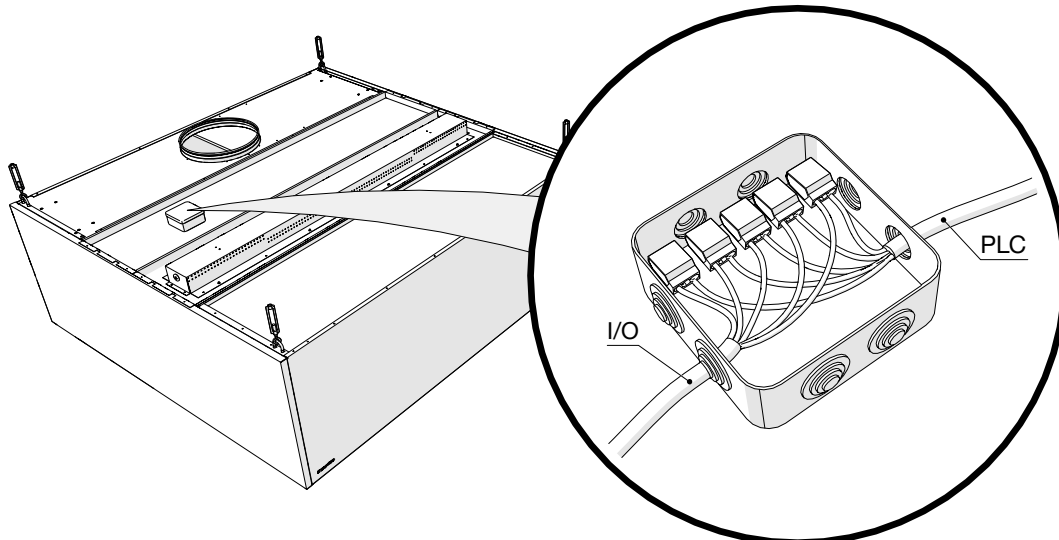


Kytke viisi liittintä DI1, DI2, DO1, DO2 ja COM+ ja merkitse johtojen toiset päät kytkentärasian sisällä vastaavilla liittimillä.

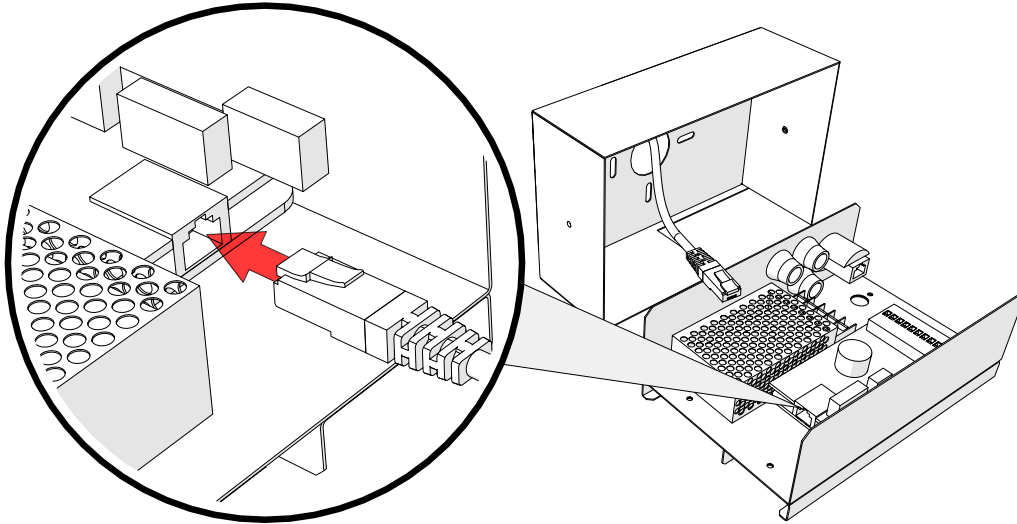


**Lisätietoja otsonipuhdistusjärjestelmän toiminnasta ja asennuksesta saat ETS NORDin teknisestä palvelusta.**

Kytke datakaapelin toinen pää kytkentärasiaan, joka sijaitsee huuvan päällä.

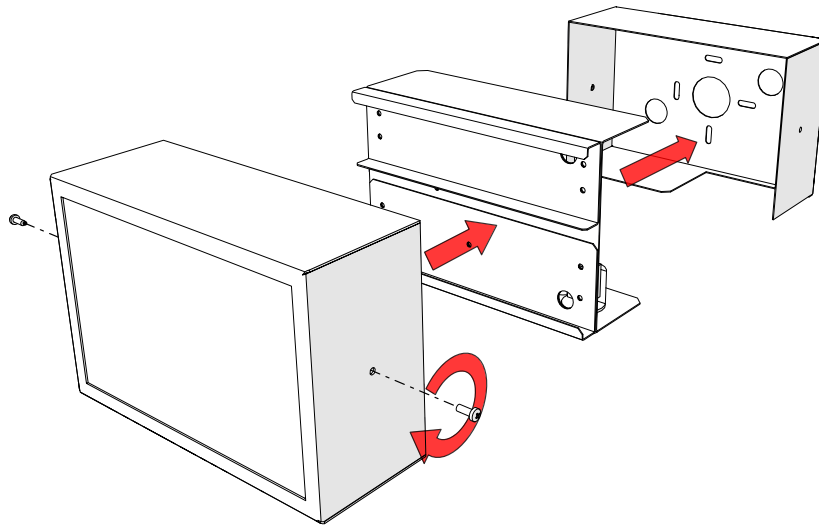


Liitettäessä otsonipuhdistusjärjestelmä lähiverkkoon, irrota LAN-hyppykaapeli ja kytke LAN-kaapeli ohjauspaneelin kortissa olevaan LAN-porttiin alla esitetyn kuvan mukaisesti.



LAN-kaapeli on kytkettävä verkkokyttimeen tai lähimpään LAN-liitäntään.

Ohjauspaneelin kotelon osat asetetaan takaisin käänteisessä järjestyksessä, kuin se purettiin. Pienempi LED-paneeli yläpuolelle ja suurempi alapuolelle. Varmista, että plexilasin tekstit ovat oikein päin ja sulje lopuksi kotelo sivuilta ruuveilla.



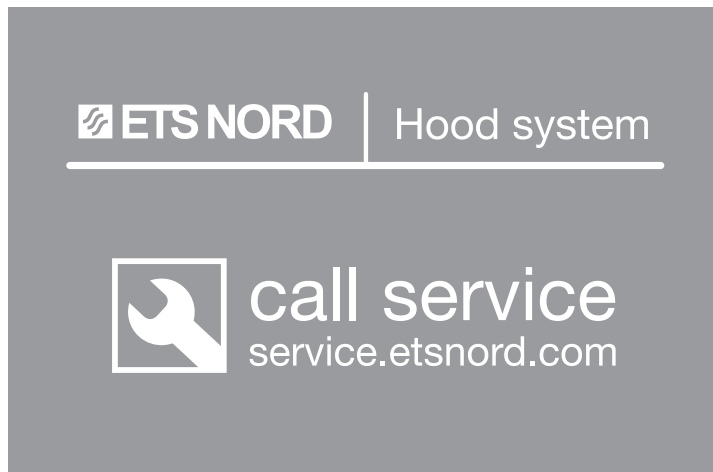
**HUOM!** Otsonipuhdistusjärjestelmän asennuksen ja ilmanvaihtojärjestelmän mittauksen jälkeen otsonilaitteisto on otettava käyttöön ensimmäisen kerran. Vain ETS NORDin kouluttamat ja valtuuttamat henkilöt voivat suorittaa käyttöönoton. Ota yhteyttä ETS NORDin huoltoon hyvissä ajoin, sopsiaksesi otsonipuhdistusjärjestelmän käyttöönotolle ajankohdan!.

Ohjauspaneelin ilmoitukset



ETS NORD Canopy system -valo palaa valkoisena:

- Järjestelmä toimii normaalisti, eikä voimassa olevia hälytyksiä ole.



**Call service -valo vilkkuu valkoisena:**

- Järjestelmä toimii normaalisti, mutta on vuosihuollon aika.

**Call service -valo palaa valkoisena:**

- Järjestelmä ei toimi painevaroituksen vuoksi, eli kyseessä on painehälytys.
- Ennen huoltoyhteydenottoa tulee tarkistaa, että huuvan kaikki rasvasuodattimet ovat paikoillaan.



**Call service -valo palaa punaisena:**

- Järjestelmässä on tekninen vika.
- Ota mahdollisimman pian yhteyttä ETS NORDin huoltoon tai lähimpään valtuutettuun huoltoliikkeeseen:

[www.etsnord.com/service](http://www.etsnord.com/service)

Lisätietoja otsonipuhdistusjärjestelmän toiminnasta ja asennuksesta saat ETS NORDin teknisestä palvelusta.

**HUOM!** Ruoanvalmistus keittiössä voi jatkua, vaikka ohjauspaneelin hälytys on aktiivinen, mikäli otsonia ei havaita työskentelytilassa. Tästä huolimatta hälytystilanteissa on oltava yhteydessä ETS NORDin huoltoon tai lähimpään valtuutettuun huoltoliikkeeseen.

## Tietoa otsonista

Otsoni on väritön kaasu, joka levittää pistävää hajua ympäristöön jo alhaisillakin pitoisuuslukemilla (0,02 ppm=0,4 mg/m<sup>3</sup>). Haju muistuttaa uimahalleista tuttua kloorin hajua. Otsonia käytettäessä on aina noudatettava paikallisia suojausmääräyksiä. Viranomaiset ovat asettaneet hygieeniset raja-arvot otsonille seuraavasti (HTP=haitalliseksi todettu pitoisuus):

- HTP: 0,05 ppm ... 0,2 ppm (8 tuntia).
- HTP: 0,3 ppm (15 minuuttia).

Äkillisestä otsonille altistumisesta voi seurauksena esiintyä seuraavia oireita:

- Iholla: ärsytys, polttava tunne.
- Silmissä: ärsytys, palovamma, näön heikkeneminen.
- Keuhkoissa: hengitysteiden ärsytys, hengitysvaikeudet.

Varoimenpiteisiin on aina ryhdyttävä, jos otsonia tavalla tai toisella havaitsee sisätiloissa.

## Takuutiedot

Otsonipuhdistusjärjestelmän takuuta koskee seuraavat ehdot:

- Uudelle tuotteelle myönnetään kahden vuoden takuu mahdollisten vikojen tai valmistusvirheiden varalta, edellyttäen että:
  - otsonipuhdistusjärjestelmän käyttöönotto on suoritettu ETS NORDin toimesta.
  - laitteen vuosihuollot on suoritettu ajallaan.
  - käyttötunnit ylittäneet komponentit (esim. otsonia tuottavat komponentit) on vaihdettu ajallaan.
- Uuden otsonipuhdistusjärjestelmän takuu kattaa viallisen osan vaihdon ja korjauksen.
- Varaosilla on 90 päivän vika- ja valmistusvirhetakuu alkuperäisestä asennuspäivästä lähtien.
- Takuu astuu voimaan käyttöönottopäivästä alkaen.

## Huolto ja kunnossapito

Otsonipuhdistusjärjestelmän huollon ja käyttöönoton saa suorittaa vain ETS NORDin koulutettu henkilöstö tai sen valtuuttamat urakoitsijat.

Lisätietoja otsonipuhdistusjärjestelmän huollosta ja kunnossapidosta saat ETS NORDin huoltopalvelusta.



## ETS NORD Suomi

Osoite: Pakkasraitti 4  
04360 Tuusula

Puhelin: +358 40 184 2842  
info@etsnord.fi  
www.etsnord.fi

**KITCHENiQ-mitoitusohjelmamme** avulla voit itse mitoittaa sekä mallintaa ammattikeittiöhuuvien malleja ja ilmamääriä.

Tarjoamme myös **Suunnittelupalvelun**, jossa asiantuntijamme suunnittelevat käyttöösi selkeät ja yksityiskohtaiset mittakuvat veloituksetta.

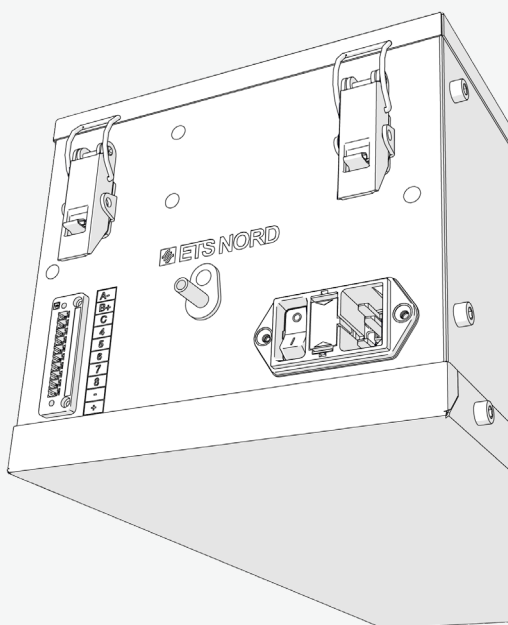
## NORDcanopy-tuoteryhmä

### Marcus Hintze

Vientipäällikkö, NORDcanopy  
marcus.hintze@etsnord.fi  
+358 44 030 4896

### Saku Ruusunen

Tuoteryhmäpäällikkö, NORDcanopy  
saku.ruusunen@etsnord.fi  
+358 40 159 7265



*Let's move the air **together!***