

NORDsmoke - Suorakaidesavunhallintajärjestelmä

Asennusohje

Yleistä

NORDsmoke-suorakaidesavunhallintakanavajärjestelmä on suunniteltu savun ja savukaasujen poistamiseen rakennuksesta. NORDsmoke-savunhallintakanavat täyttävät standardin EN 12101-7 suoritustasovaatimukset. Suorakaidesavunhallintakanavajärjestelmän kanavat ja -osat ovat valmistetut kuumasinkitystä teräksestä. Osat liitetään toisiinsa 30 mm eurolistalla. Liitoksen tiivistämiseen käytetään Firestop-tiivistemassaa tai Firestop-tiivistenauhaa. Laipat kiinnitetään toisiinsa käyttäen teräskiinnikkeitä ja M8-pultteja sekä kulmissa M10-pultteja.

Suoritustasoilmoitus:

Järjestelmä on CE-merkitty ja sertifioitu yhden osaston savunhallintakanavajärjestelmäksi sertifikaattinumerolla 1391-CPR 2015/0096.

Asennuksen tulee noudattaa kansallisia soveltamisstandardeja ja muita kansallisia vaatimuksia.

Suorakaidesavunhallintajärjestelmän asennus

1. Valmistelut

- Ennen asennuksen aloittamista tarkista ja varmista, että kanavat voidaan asentaa suunnitelman mukaisesti.
- Varmista, että kanavat ja osat eivät ole vaurioituneet eivätkä pölyntyneet tai likaantuneet.
- Käytä vain ehjiä osia.
- Noudata asennusohjeita.
- Varmista, että kanava ympärillä on tilaa asentaa listakiinnikkeet.

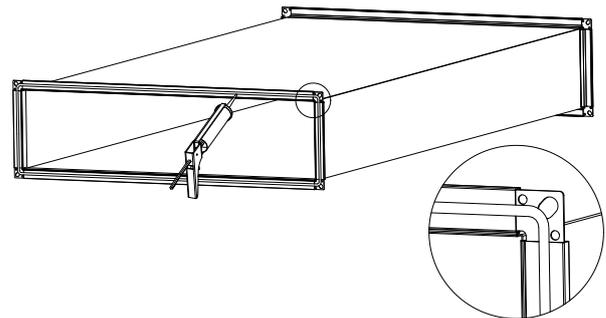
2. Kanavan osien asennus

Nelipulttinen asennus sekä listakiinnikkeet nopeaan asennukseen.

2.1 Kanavaliitosten tiivistämiseen on kaksi hyväksyttyä vaihtoehtoa:

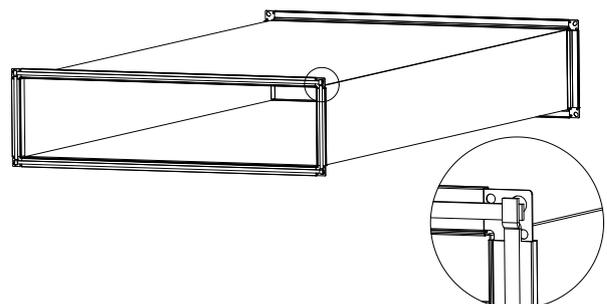
Tiivistys Firestop-tiivistemassalla:

Eurolistan pinnan on oltava puhdas ja kuiva. Tiivistemassa levitetään koko listan sisäreunan matkalta. Erityistä huomioita tulee kiinnittää kulmien tiivistykseen.



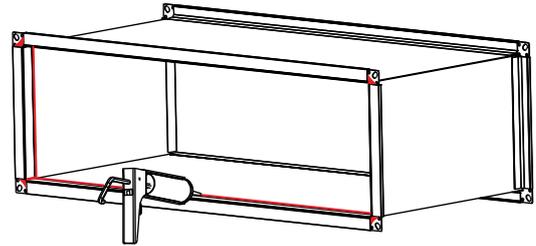
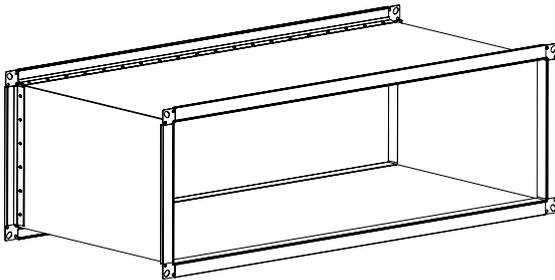
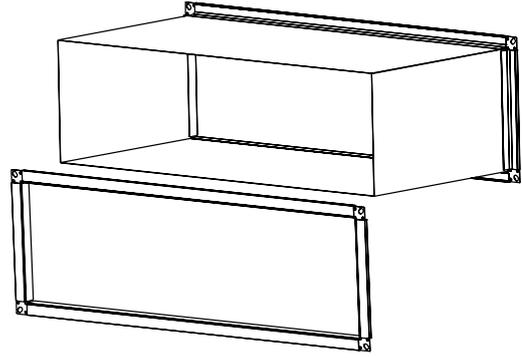
Tiivistys Firestop-tiivistenauhalla:

Eurolistan pinnan on oltava puhdas ja kuiva. Leikkaa Firestop-tiivistenauhasta liitoksen sivujen pituiset palat ja teippaa ne liitoksen sisäreunaan koko liitoksen matkalle niin, että ne asettuvat kulmissa päällekkäin.

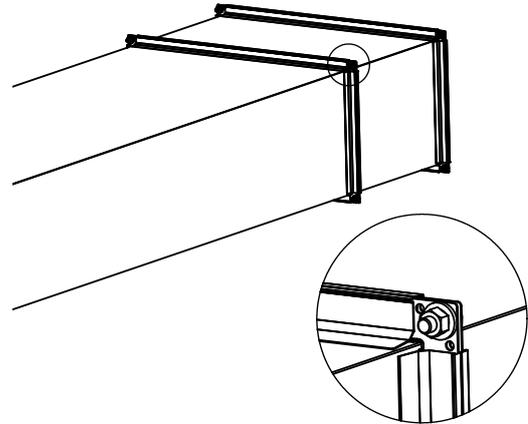


2.2 Kanavien muokkaaminen työmaalla.

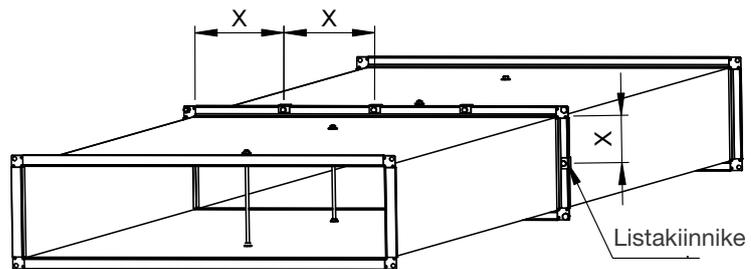
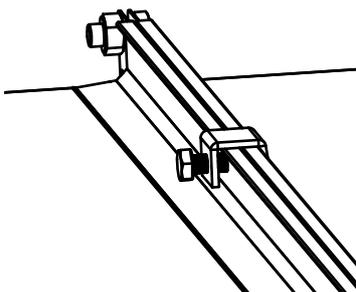
- Leikkaa kanava sopivan pituiseksi.
- Asenna irroitettu listakehys kanavan pätyyn.
- Kiinnitä kehys tukevasti kanavaan ruuveilla tai niiteillä. Ota mallia tehtaalla tehdyistä liitoksista.
- Kiinnitysten etäisyys toisistaan max. 50 mm.
- Tiivistä liitos huolellisesti koko matkalta. Ota mallia tehtaalla tehdyistä liitoksista. Kiinnitä erityistä huomiota kulmien tiivistämiseen.



2.3 Paina listat kiinni toisiinsa ja kiinnitä kulmista M10 koon pulteilla ja muttereilla.



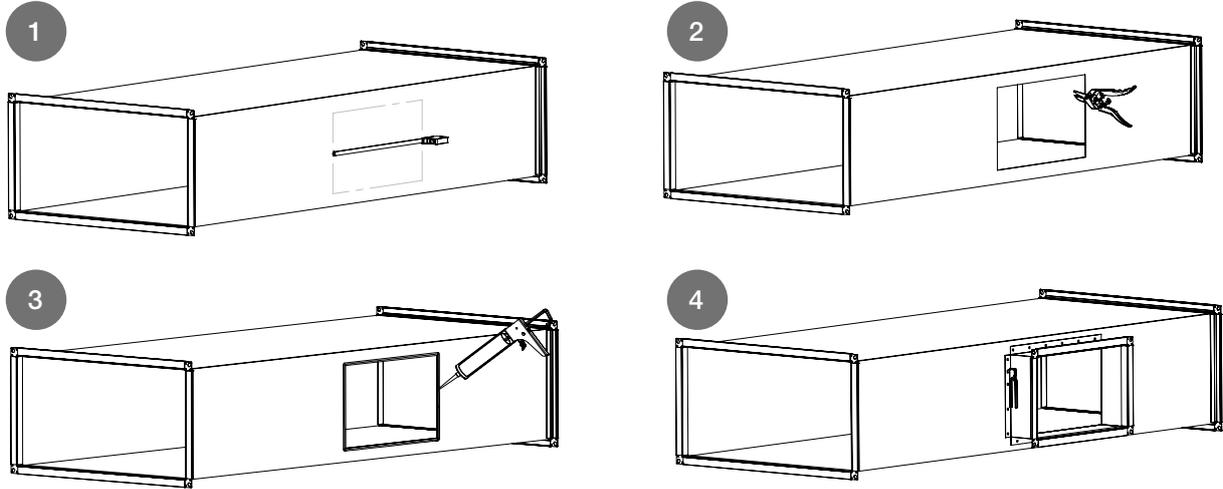
2.4 Purista liitoksen sivut toisiinsa listakiinnikkeillä. Vältä listakiinnikkeiden liiallista kiristämistä, etteivät kiinnikkeet tai eurolista väännä. Riittävä tiiviys saavutetaan, kun kiinnikkeiden väli on 200 mm, mutta kuitenkin vähintään yksi kiinnike per sivu.



X = max 200 mm

2.5 Lähtökauluksen asennus kanavan kylkeen.

- Mittaa ja merkitse aukko.
- Leikkaa aukko.
- Levitä aukon reunoille Firestop-tiivistemassaa.
- Kiinnitä lähtökaulus kanavaan teräsniiteillä (3,2x8 mm). Niittien etäisyys toisistaan max. 100 mm.

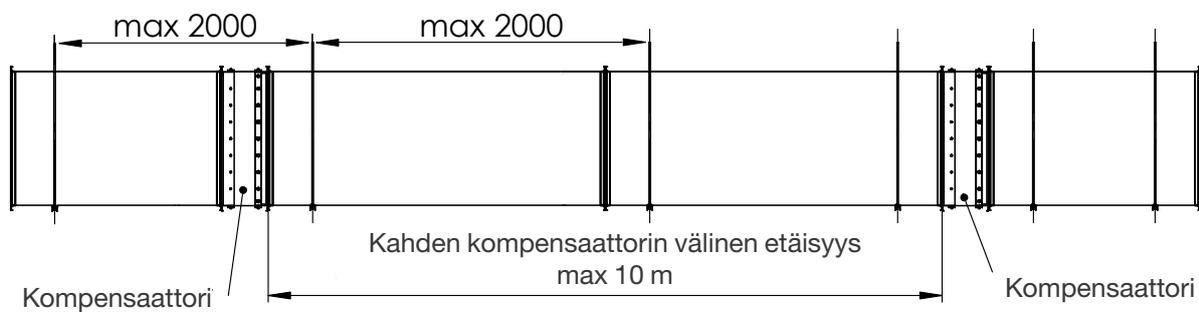


3. Kanavan kannakointi ja lämpölaajenemisen kompensointi

Kannakoinnin tulee kantaa kanavan paino sekä muun mahdollisen lisäkuorman paino, erityisesti asennuksen ja huollon aiheuttama lisäkuorma.

Vaakakanavan kannakointiin ja kiinnitykseen käytetään teräskannakkeita, kierretankoa M8 , U-kiskoa 30x30x2 tai L-profiili asennuskiskoa, kuusiomuttereita ja aluslevyjä.

- Asenna kannakepisteet niin lähelle kanavan liitoksia kuin mahdollista. Kahden kannakointipisteen välissä saa olla ainoastaan yksi liitoskohta.
- Asenna kanava kannakkeisiin ja säädä korkeus halutuksi.
- Kanavan lämpölaajentuminen on kompensoitava kuvan mukaisesti kompensoittorilla säännöllisin välein.
- Kompensaattoria on käytettävä kun kanavaosuus on yli 5 m pitkä.



Pystysuuntainen asennus

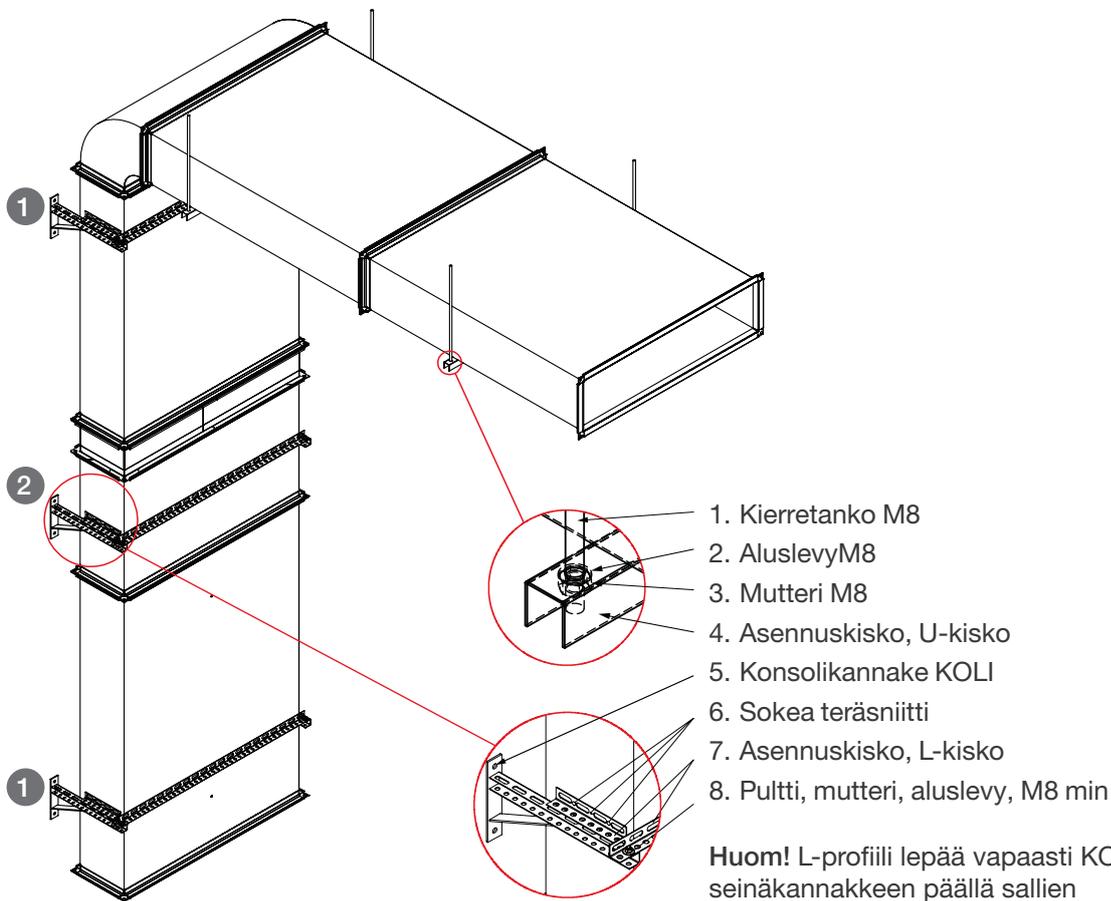
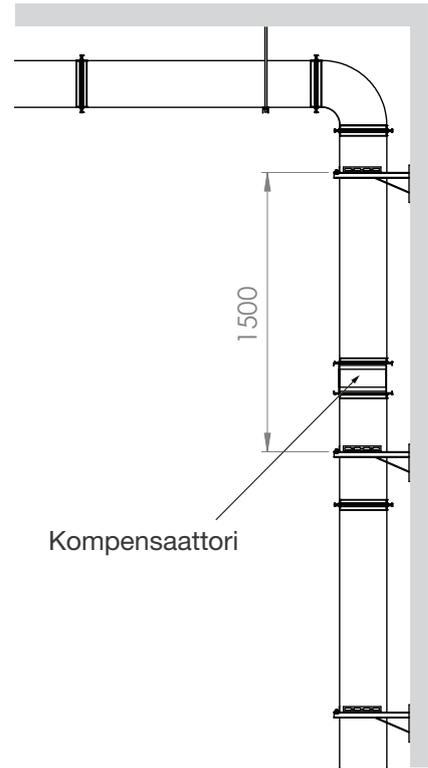
Pystysuuntaisen kanaviston kiinnittämisessä seinä-rakenteeseen on käytettävä siihen sopivia kiinnikkeitä, huomioiden kanaviston paino sekä korroosion- ja palon-kestävyyden vaatimukset.

Pystysuuntaisessa asennuksessa käytettävät tuenta-osat:

1. Konsolikannake KOLI
2. Asennuskisko, L-kisko
3. Kiinnike
4. Pultit, mutterit, aluslevyt, min. M8

Kompensaattorin pahvisia kuljetustukia voi käyttää helpottamaan asennusta, mutta ne tulee poistaa viimeistään asennuksen jälkeen.

Kompensaattori tulee asentaa niin, että sen joustava osa on täysin suorassa, kuitenkin niin että joustavaan osuuteen ei jää kiinnityksen jälkeen venytyksestä aiheutuvaa jatkuvaa rasitusta. Kahden compensaattorin välinen etäisyys saa olla enintään 10 m.



Huom! L-profiili lepää vapaasti KOLI-seinäkannakkeen päällä sallien kanavan liikkumisen lämpölaajentuman seurauksena.

Kanavat tulee kiinnittää L-profiililla matalimmasta pisteestä ja tukipisteistä jokaisen compensaattorin jälkeen niin, että L-profiili on kiinni kanavassa ja kannakkeessa (kiinnitetty tuki ①). L-profiilia ei tule kiinnittää kannakkeisiin kiinnitettyjen tukipisteiden väliin jäävissä tukipisteissä (kiinnittämättömät tuet ②). Tämä sallii lämpölaajenemista seurauksena tapahtuvan kanavan liikkumisen.

Poraa L-profiiliin reiät niiteille riviin ja kiinnitä L-profiili niiteillä (Sokea niitti ST/ST SULJETTU KANTA FBZD3,2x8Z) kanavaan. L-profiili tulee kiinnittää pultein ja mutterein seinäkannakkeeseen, kun on kyseessä kiinnitetty tuki ①.

L-profiilit tulee kiinnittää kanavaan samaan aikaan kun seinäkannakkeet asennetaan, jotta koko kanaviston paino ei makaisi hetkellisesti ensimmäisen tukipisteen päällä.

Huolto

Kanavajärjestelmä tulee puhdistaa säännöllisesti pölystä ja kanavaan kertyneistä jäännöksistä. Kanavan puhdistus on kiinteistön haltijan vastuulla. Puhdistusten aikaväli määrittyy kansallisten määräysten ja paloturvallisuusvaatimusten mukaan.

Puhdistusta varten kanavistossa tulee olla puhdistusluukut helpon ja turvallisen puhdistuksen mahdollistavissa sijainneissa.

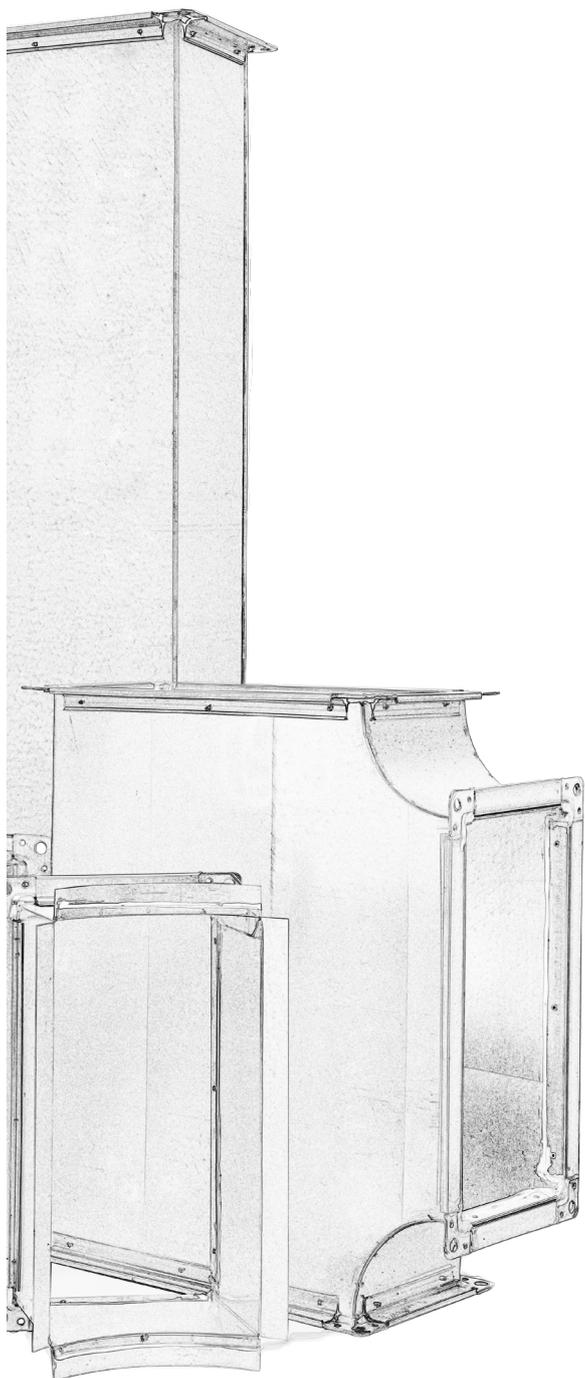


ETS NORD Finland

Osoite: Pakkasraitti 4
04360 Tuusula
Finland

Puhelin: +358 40 184 2842

info@etsnord.fi
www.etsnord.fi



Let's move the air together!