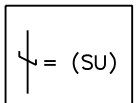
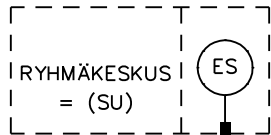
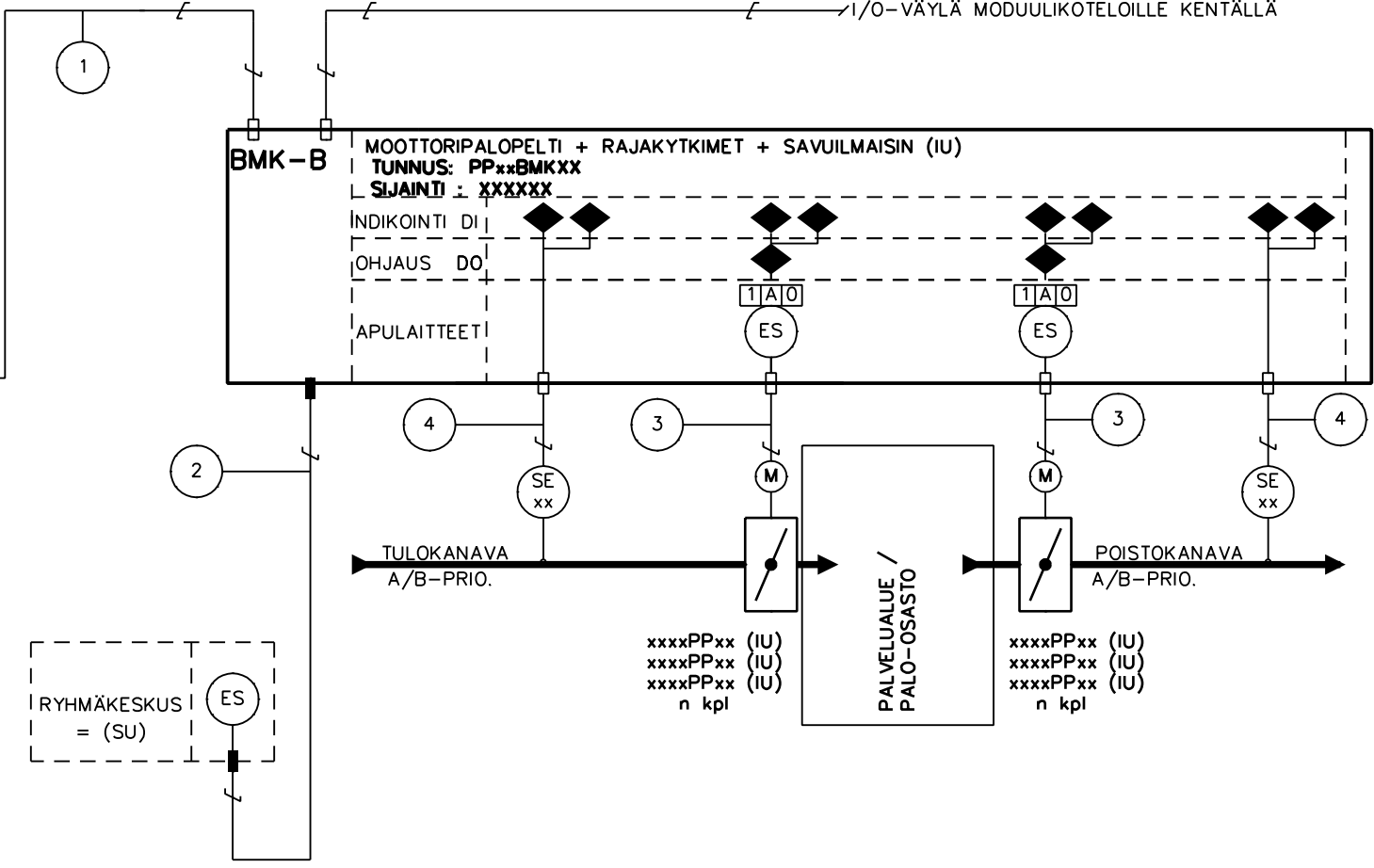
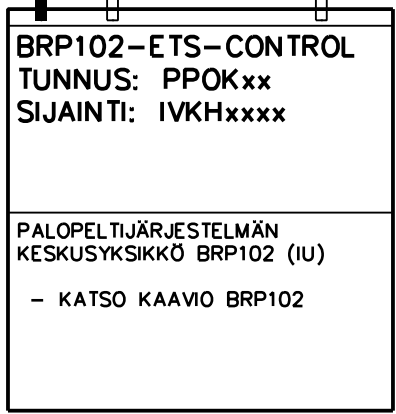
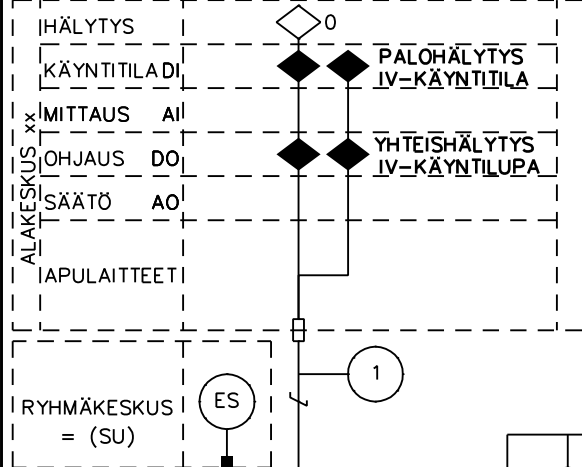




**KIINTEISTÖN RAKENNUSAUTOMAATIOJÄRJESTELMÄ**



- 0 = HÄTÄ
- 1 = VAARA (0-1 h)
- 2 = VIKA (0-24 h)
- 3 = HUOLTO (0-5 wk)
- ◇ = OHJELMALLINEN TOIMINTO
- ◆ = FYYSINEN LIITÄNTÄ ALAKESKUKSEEN

SUUNN. PIIRT.		MODUULIKOTELO – BMKB MOOTTORIPALOPELTI RAJAKYTKIMILLÄ JA SAVUNILMAISMELLA	ETS-CONTROL PALOPELTIEN OHJAUSJÄRJESTELMÄ		SUUNNITTELUALA, TYÖN JA PIIRUSTUKSEN N:O MUUTOS	
PVM. 1.1.2018					RAU	
ALLEKIRJOITUS					LEHTI	LEHDISTÄ 4

NIM. PÄIVÄYS

TUNN. LUKUM. MUUTOS

## ETS-CONTROL-PALOPELTIJÄRJESTELMÄN TOIMINTASELOSTUS

### Palopeltien ohjaus- ja testausjärjestelmä:

Järjestelmä koostuu keskusyksiköstä BRP ja siihen väyläkaapelilla liitetyistä moduulikoteloista MK.

Moduulikotelon tyyppi määräytyy liitettävien laitteiden mukaan. Moduulikoteloidan määrä ja sijainti määräytyy liitettävien laitteiden sijainnin mukaan (Ilmastointisuunnitelmat).

Moottorilla varustetut ja/tai mekaaniset palopellit sekä savuilmaisimet kytketään moduulikoteloon.

Palovaroittimet on mahdollista liittää palopeltien ohjausjärjestelmään.

### Palopeltijärjestelmän keskusyksikkö:

Järjestelmän käyttö tapahtuu keskusyksikön graafiselta käyttöpääteeltä, joka voidaan liittää internetiin joko kiinteän tai 4G verkon kautta. Järjestelmän etäkäyttö tapahtuu samalla tavalla kuin paikallisesti, mutta on oltava salasanasuojattua.

Järjestelmä voidaan integroida muihin kiinteistötekniisiin järjestelmiin (KIINTEISTÖAUTOMAATIO / PALOILMOTINKESKUS) joko BACnet- tai Modbus-protokollan avulla. Puhaltimien käyntilupa, koneiden käyntitiedot ja lukitukset toteutetaan I/O-moduulien kautta BRP-keskusyksikössä konekohtaisesti.

Järjestelmän hälytykset lähetetään normaalisti asiakaan sähköpostiin. Ne voidaan lähettää myös asiakkaalle tekstiviestinä (vaatii erillisen modeemin).

### Palo-/savuilmaisinhälytys, moottoripalopellit:

Palopellit on voitava määritellä useaan eri ryhmään esimerkiksi paloalueittain.

Palopellin lämpöilmaisimen tunnistaessa lämpötilan nousevan yli raja-arvon (70°C) palopelti sulkeutuu, ja järjestelmä hälyttää SULAKE LAUENNUT.

Savuilmaisimen (mikäli asennettu) havaitessa savua palopelti sulkeutuu ja järjestelmä hälyttää SAVUILMASIMEN HÄLYTYS.

Palopellin sulakkeen laukeaminen tai savuilmaisinhälytys sulkee kyseisen paloalueen kaikki palopellit ja vyöhykettä palvelevan IV-koneen.

Erillisen paloilmotintokeskuksen hälytys on PALOHÄLYTYS, joka pysäyttää ilmastoinnin ja sulkee automaattisesti kaikki kyseisen paloalueen palopellit.

### Palopeltien koestus:

Palopellit priorisoidaan runkokanavassa sijaitseviin palopelteihin (A-prioriteetti) ja haarakanavissa sijaitseviin palopelteihin (B-prioriteetti).

Keskusyksikkö testaa palopeltien toiminnan asetelluin aikavälein.

Prioriteettiryhmän A palopeltien testaus ei ole mahdollista, jos puhallin käy. Prioriteettiryhmän B palopellit voidaan testata puhaltimen käydessä.

Koetuksessa tapahtuva palopeltihälytys on PELTI JUMISSA-hälytys. A-prioriteetin peltihälytys estää ilmastoinnin käynnistymisen, B-prioriteetin hälytys ei estä ilmastoinnin toimintaa.

Palo-/savuilmaisinhälytys, mekaaniset palopellit (näkyä ainoastaan, jos käytössä mekaanisia peltejä)

### Järjestelmä valvoo mekaanisten palopeltien AUKI ja KIINNI asentoa.

Palopellin KIINNI mikrokytkin hälyttää SULAKE LAUENNUT.

Jos palopelti ei ole auki, järjestelmä hälyttää Palopelti EI AUKI.

Palopellit voidaan määritellä useaan eri ryhmään esimerkiksi paloalueittain.

Palopellit määritetään runkokanavassa sijaitseviin palopelteihin (A-prioriteetti) ja haarakanavissa sijaitseviin palopelteihin (B-prioriteetti).

Palopellin sulkeutuminen (=SULAKE LAUENNUT) estää vastaavan ilmastointikoneen käynnin, riippumatta siitä, onko palopellin prioritetti A tai B.

Prioriteetin A palopeltihälytys Palopelti EI AUKI pysäyttää ilmastointikoneen, prioriteetti B:n palopelti ei pysäytä ilmastointia.

Järjestelmän toimitus ja käyttöönotto kuuluvat ILMASTOINTIURAKKAAN (IU)

Järjestelmän kaapelointi ja kytkennät kuuluvat SÄHKÖURAKKAAN (SU)

SUUNN.	PIIRT.
PVM.	1.1.2018
ALLEKIRJOITUS	

MODUULIKOTELO – BMKB  
MOOTTORIPALOPELTI RAJAKYTKIMILLÄ JA  
SAVUNILMAISMEILLA

ETS–CONTROL  
PALOPELTIE  
OHJAUSJÄRJESTELMÄ

SUUNNITTELUALA, TYÖN JA PIIRUSTUKSEN N:O MUUTOS		
RAU		
LEHTI	LEHDISTÄ	TILAAJAN N:O
3	4	

TUNN. LUKUM. MUUTOS

NIM. PÄIVÄYS

