

LNK Piennopeustuloilmalaitte, kulmallinen

- Kanavan mitoille Ø 100-800 mm
- Irrotettava etulevy
- Sopii suurille ilmamäärille
- Tarkoitettu asetettavaksi lattialle, nurkkaan

LNK on rei'itetyllä etulevyllä varustettu tuloilmalaitte, joka on suunniteltu asetettavaksi lattialle huoneen nurkkaan. Laitteessa on pussi ilman suuntauksen parantamiseksi, jonka ansiosta tuloilma johdetaan tasaisesti huonetilaan vaakasuunnassa etulevyn läpi pienellä äänitasolla ja nopeudella, jolloin heittopituus on lyhyt.

Toiminta

Huoneilmasta hieman kylmempi tuloilma johdetaan etulevyn läpi huoneen oleskeluvyöhykkeelle, missä tuloilma laskeutuu lattiatasolle. Epäpuhtaudet ja lämmin ilma siirtyvät ylöspäin.

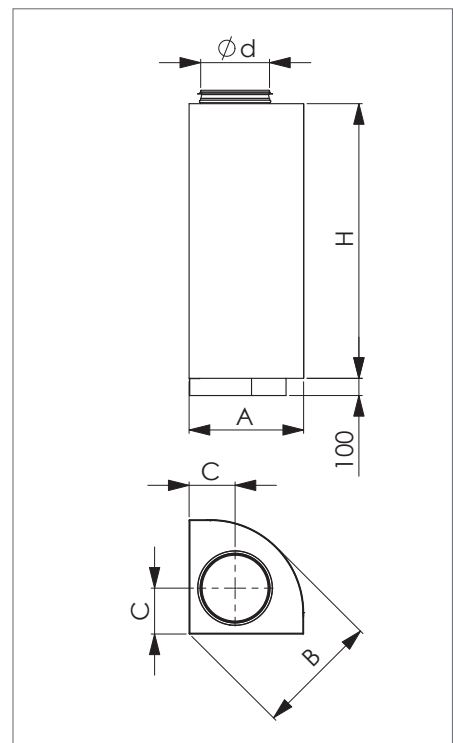
Rakenne ja mitat

LNK-tuloilmalaitteen rakenne on 4-osainen:

1. Runko
2. Irrotettava etulevy
3. Ilmavirran tasoituselementti
4. Pyöreä kanavaliitäntä

LNK tuloilmalaitte on valmistettu teräslevystä ja maalattu valkoiseksi (RAL 9003). Tilauksesta tuote voidaan maalata erikoisväriin RAL-sävyillä.

Nimellismitta					
mm	H	Ød	A	B	C
100	500	99	205	224	83
125	500	124	235	255	95
160	800	159	275	298	113
200	1000	199	330	355	133
250	1200	249	390	417	158
315	1500	314	475	497	190
400	2000	399	585	616	233
500	2000	499	725	758	283
630	2000	629	890	925	368
800	2000	799	1105	1145	453



Tuotemerkintä

LNK	d	Zn	RAL7000
Tuote	Kanavamitta	Materiaali	RAL värikoodi

Muut materiaalit:

H - haponkestävä teräs (standardit EVS-EN 10088-2:2014, EN 1.4436 tai AISI 316)
 R - ruostumaton teräs (standardit EVS-EN 10088-2:2014, EN 1.4301 tai AISI 304)
 RAL-värikoodi: käytetään vain värin poiketessa vakioväristä (RAL 9003, valkoinen)