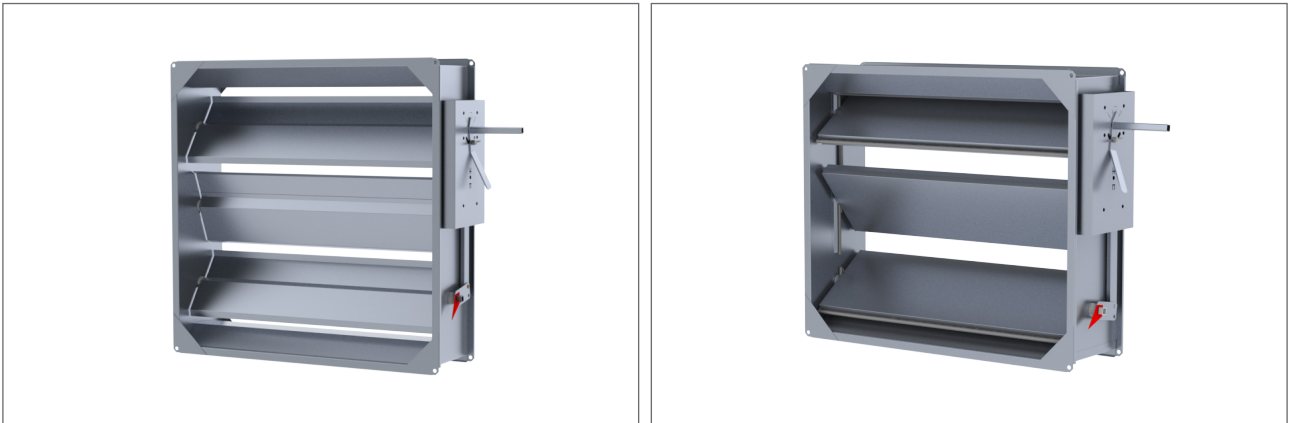


KR2 / KR4 / KR4-S / KR4-S-LE Paigaldus- ja hooldusjuhend



Kasutus

NORDdamper reguleer- ja sulgklapid on mõeldud õhuhulkade reguleerimiseks ventilatsioonitorustikes.

Paigaldus

Reguleerklapid paigaldatakse reeglina kanalisse nii, et klapi labad on horisontaalsed. Klappide paigaldusel tuleb jälgida korpuse ristseisu nõuet. Lubatud hälve klapi korpuse ristseisul on +/- 1°. Suurem nurga hälve võib põhjustada labade kinnikiilumist.

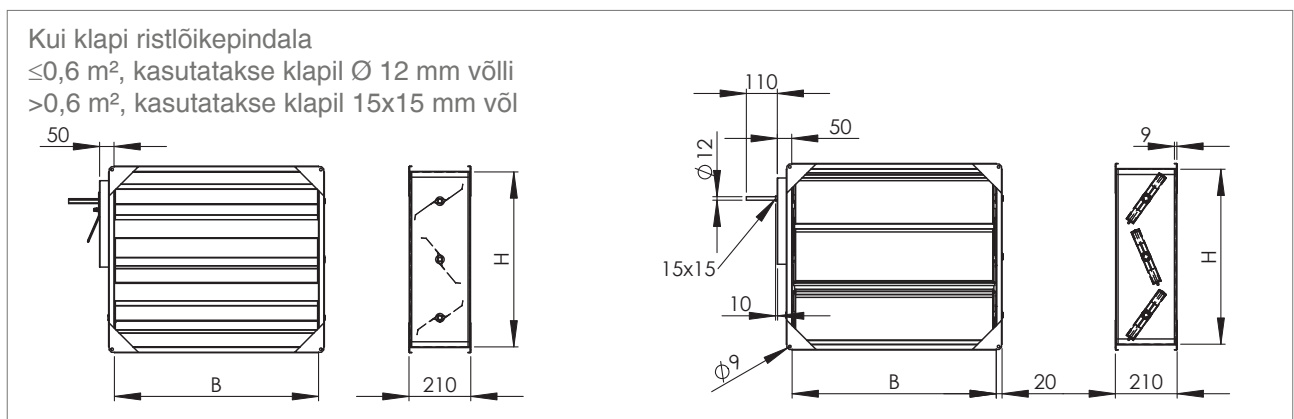
Klapp kinnitatakse seadmete külge või kandilise torustiku vahele ühendusliistude abil.

Äärikühendusega mudeli korral kinnitatakse klapp kanali külge poltidega. Äärikute vahele paigaldatakse tihend. Ümara kanaliga ühendamiseks tellitakse klapile lisaks tihendiga varustatud kanaliliitmik. Kanaliliitmik ühendatakse toru külge neetidega.

Ajamiga klapi paigaldamisel tuleb arvestada, et klapi ja selle lähedusse jääva seina või teise kanali vahel oleks piisav vahemaa ajami vahetamiseks.

Ajamiga klappide puhul tuleb arvestada vajalikku väändemomenti klapi pindala järgi:

0 - 0,5 m² = 4 Nm; 0,5-1,2 m² = 8 Nm; 1,2 – 2,5 m² = 15 Nm; 2,5 – 5 m² = 30 Nm



NB! Veekalorifeeriga sissepuhkeagregaatidele tuleb alati paigaldada KR4-S tüüpi klapp koos vedrutagastuva mootoriga kalorifeeri külmumisohtu vältimiseks.

Hooldus

HOIATUS! Klapis on liikuvaid osi. Ettevaatamatu tööde teostamine võib põhjustada vigastusi.

Võimaliku rikke korral toimi järgmiselt:

- Kontrollige, et reguleerklapi korpus või hoovastik ei oleks kahjustatud ega roostes.
- Kontrollige reguleerklapi toimivust, et võõrkeha ei takistaks labade liikumist ning labad avaneksid ja sulguksid takistusteta.
- Kontrollige, et labade tihendid oleksid terved.
- Puhastage reguleerklappi regulaarselt.
- Kontrollige klapi mootori piirasendeid ja vajadusel reguleerige.
- Ajamiga klapi puhul kontrollige ajami kinnitust alusele ja võllile.